



Instruction manual **ENG**

БЛЕНДЕР АСН ТН ОЕАТЬЛЫ **RUS**

БЛЕНДРАСН ТДОЪДАД **KAZ**



TABLE BLENDER

БЛЕНДЕР НАСТОЛЬНЫЙ

ҮСТЕЛ БЛЕНДЕРІ

HSB-PG01

HÔME

Thank you for choosing HARPER products. Before using, read the operating instructions and save them in case you have any questions about the maintenance of the device.

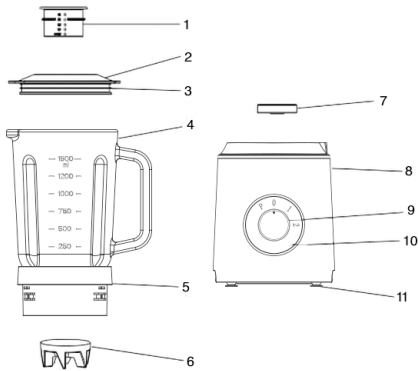
PURPOSE OF THE DEVICE:

The blender is designed for grinding, mixing, and whipping products. With it, you can prepare soups, mashed potatoes, smoothies, cocktails.

EQUIPMENT

- Blender – 1 pc
- Instructions – 1 pc
- Warranty card – 1 pc

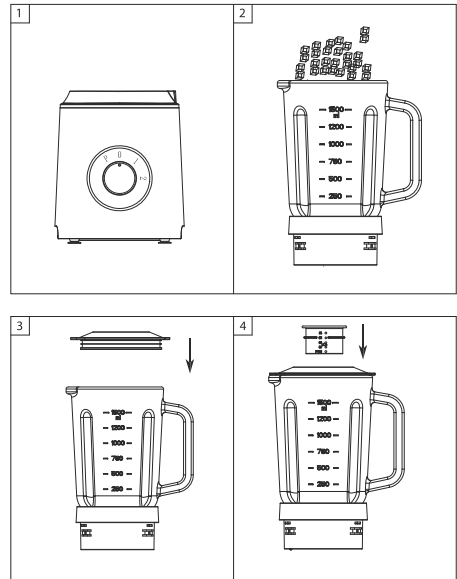
PRODUCT DESCRIPTION



1. Measuring cup
2. Cover
3. Seal ring
4. Glass Jar 1.5L
5. Jar holder with blade
6. Upper clutch

7. Motor clutch
8. Product body
9. Switch knob
10. Switch panel
11. Rubber feet

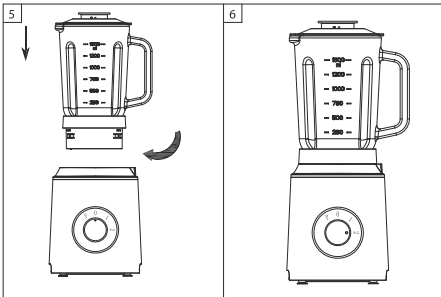
HOW TO USE THE MIXING CUP



1. Place the main unit on a flat, dry workbench, make sure that the switch knob is set to "0" before turning on the power (see Figure 1), and plug in a power source that meets the requirements on the main unit's nameplate.
2. Wash the mixing cup to ensure that there are no other debris in the mixing cup. Cut the vegetables or fruits to be processed into small pieces, put them into the cup (see Figure 2), add an appropriate

amount of water, and then cover the cup lid and cup. Cap (see Figure 3/4). Note that the amount of water added must not exceed the maximum capacity of the beaker. (Food is 2/5 of the cup capacity and water is 3/5.

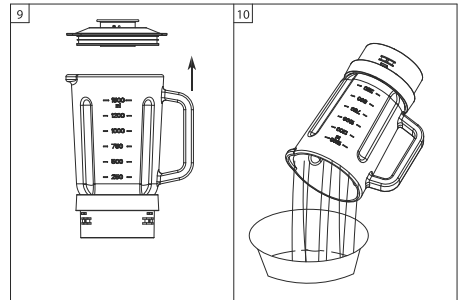
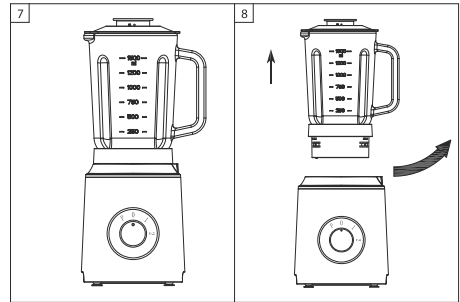
Example: 600 grams of carrots, 900 grams of water and stir for 3 minutes)



3. After inserting the drive connector of the lower end of the mixing cup vertically aligned with the output shaft of the motor base, hold the handle of the cup to rotate the cup clockwise, and snap the cup into the lock on the main unit to confirm the installation. When the stirring cup holder presses the safety ejector lever on the host, the safety ejector switch in the host is touched) (see Figure 5).
4. When processing, first turn the knob counterclockwise to "P" for several times, and then turn the knob to the corresponding "Gear" to process. Position, if higher speed is needed, turn the switch knob to the "2nd gear" position. Figure 6
5. Depending on the volume and variety of processed foods, users can

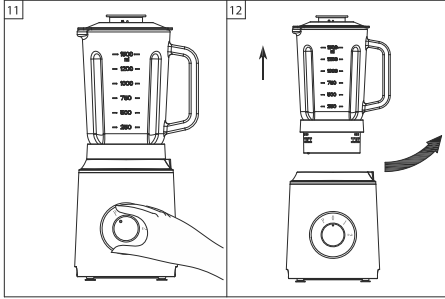
choose 2 gears from low to high, that is, low gear with small capacity and easy processing; otherwise, high gear.

6. If you want to see the stirring effect halfway, you can rotate to open the small transparent cover, or you can add fruits, vegetables or water from the small halfway.

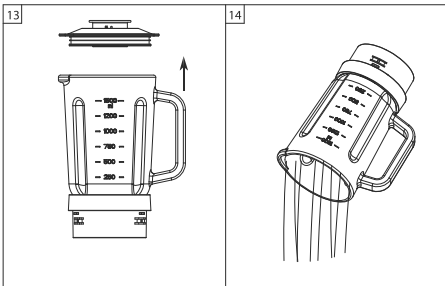


7. After use, turn the switch knob to "0 stop" (as shown in Figure 7), unplug the power cord to stop the machine, turn the mixing cup counterclockwise by about 30 degrees, and then remove the cup (see figure 8) Pour the contents of the cup into the prepared utensil. (Figure 9/10)
8. Do not spray water or other liquids during use.

CLEANING METHOD



1. Add the right amount of warm water and a small amount of food detergent when cleaning the mixing cup, cover the cup cover and turn the switch knob "P" to run for about 10 seconds (see Figure 11); you can also immerse the mixing cup in water Brush cleaning.
2. After stirring, turn the switch knob to the "0" position, unplug the power cord and remove the mixing cup from the host (see Figure 12), then remove the cup cover assembly and pour out the water. Use a dry cloth or towel Dry the blender. (Note: the mixing knife in the cup is very sharp, be careful to hurt your hands)



3. The main body should be wiped clean with a damp cloth. Do not rinse with water to avoid damaging the machine.

IMPORTANT SAFETY INSTRUCTIONS

Your safety is important to us. Please read the information below before using this appliance.

1. The device must be connected to a household power supply with a voltage of ~ 220-240 V and a frequency of 50 Hz.
2. Before using for the first time, carefully wash the detachable parts and all attachments and accessories.
3. Try to avoid touching the wire, plug and other parts of the device with wet hands.
4. In case of any problems, first of all disconnect the device from the power, then contact the service center.
5. Do not use the instrument for purposes other than its intended purpose, under heavy load conditions, or for professional purposes.
6. Use accessories purchased directly with this product.
7. Avoid contact with moving parts of the appliance: keep hands, clothing and hair, as well as kitchen utensils as far as possible.
8. Before starting, make sure that the appliance jar is securely closed and locked.
9. If the operation of the device is difficult or blocked due to not chopped ingredients, first disconnect it from the mains, then clean it and turn it back on.

10. Do not remove the cover until the moving parts have come to a complete stop.
11. When transporting, hold the device with both hands by the housing.
12. Do not grind hard foods (bones, extra hard nuts, ginger rhizomes, grains, etc.).
13. Do not leave the device unattended in the presence of children and/or disabled persons.
14. To avoid injury during installation, relocation, removal of attachments, cleaning the device and its parts, turn off the device, including from the socket.
15. Do not use the device continuously for more than 2 minutes. Allow to cool for 15 minutes before switching on again.
16. This device is equipped with overheating protection. The device automatically shuts off when overheated. After switching off, let the device cool down to room temperature for 30 minutes. Then the device can be used again.
17. Do not touch the outer surface of the engine compartment after prolonged use of the device.
18. Be careful when handling hot ingredients.
19. The device is not intended for unattended use by persons (of any age) with reduced physical, sensory or mental capabilities, lack of knowledge and experience. Explain to the children that this appliance is not a subject of play.
20. Warn against possible injury due to improper use and handling.
21. Handle sharp cutting surfaces with extreme care.
22. The device is intended for grinding small amounts of ingredients: do not exceed their weight indicated in the instructions.
23. This appliance should not be used by children of preschool and primary school age. Keep the device and its power cord out of their reach.
24. Children over the age of 10 are only allowed to use the appliance under adult supervision.
25. Use the device only on level, stable surfaces.

STORAGE CONDITIONS

Before storing the appliance, make sure that it is disconnected from the power supply and completely cooled down. Complete all cleaning and maintenance requirements. Wind up the power cord. Store the appliance in a cool, dry place. It is most convenient to carry or transport the device in its original packaging, without placing heavy objects on top that can lead to deformation of the packaging and damage to the device.

MALFUNCTIONS AND METHODS OF THEIR ELIMINATION

Signs of a problem	Possible causes	Method of elimination
Device doesn't work	There is no voltage in the household network	Wait for the power supply to resume
	The plug is not inserted into the outlet / the outlet is faulty	Make sure you have a connection
Increased noise during operation	The noise increases with increasing speed or overload	Reduce the load by reducing the number of components or taking a break from work
Unstable motor operation	Lubrication production / hardening of the lubricant at low temperatures / the motor is overloaded	Reduce the load on the device in the available ways or contact the service
The motor is not working		

TECHNICAL SPECIFICATIONS

Model	HARPER HSB-PG01
Bowl capacity	1.5 L
Number of blades	4
Power	~220-240V /50 Hz
Power consumption	up to 700 W
Power cable length	0.9 ±0.1 m
Case Material	Plastic/Metal/Glass
Overall dimensions	183 x 395 x 195 mm
Weight	3 kg

SAFE DISPOSAL



This marking indicates that this product should not be disposed of together with other household waste throughout the EU.

To prevent possible harm to the environment or human health by uncontrolled disposal of waste, dispose of it

responsibly to promote sustainable re-use of material resources. To return a used product, use the return and collection systems or contact the seller from whom the product was purchased. It can accept this product for environmentally safe disposal.



TABLE BLENDER

HSB-PG01

The products passed all the assessment procedures established in the technical regulations of the Customs Union and the Eurasian Economic Union.

The product complies with all necessary technical regulations of Eurasian Community. Detailed information about product certification, technical regulations, certificate number and date, validity period, issuing organization you can find on the website <http://harper.ru/certification> or by calling technical support 8-800-600-7107

Life duration of product: 36 months

Warranty period: 12 months

Warranty service is provided on the base of warranty card that goes together with thy product. Warranty card and User manual are inevitable parts of the product. For additional information about the product and authorized service centers you may find at www.harper.ru or by telephone 8-800-600-7107.

Manufacture: Harper International Trading Limited 15F, Radio City, 505 Hennessy Road, Causeway Bay, HongKong

Made in PRC

Importer: LLC «Progress-Plyus», App.11, floor 2, Build.50, k.1, Udaltsova Str., Moscow, Russia, 119607, tel: +74951330210, info@harper.ru



Благодарим Вас за выбор продукции HARPER. Перед началом использования ознакомьтесь с инструкцией по эксплуатации и сохраните ее на случай возникновения вопросов по обслуживанию устройства.

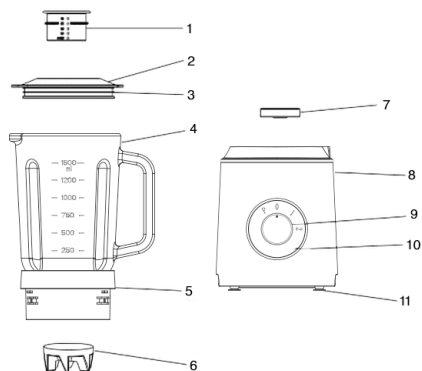
НАЗНАЧЕНИЕ ПРИБОРА

Блендер предназначен для измельчения, перемешивания, взбивания продуктов. При помощи HSB-PG01 можно приготовить супы-пюре, смузи, коктейли.

КОМПЛЕКТАЦИЯ

- Блендер – 1 шт.
- Инструкция – 1 шт.
- Гарантийный талон – 1 шт.

УСТРОЙСТВО ПРИБОРА

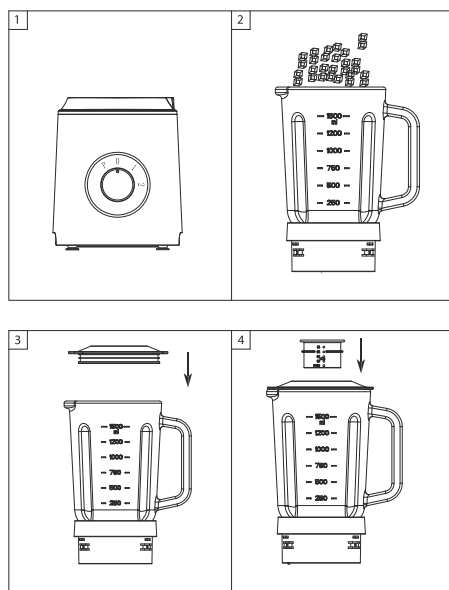


1. Крышка-колпачок с мерной шкалой
2. Крышка
3. Уплотнительное кольцо
4. Стекло́нный кувшин 1,5 л

5. Ножевой блок
6. Ведомая полумуфта
7. Ведущая полумуфта
8. Блок электродвигателя
9. Поворотный переключатель
10. Шкала режимов работы
11. Резиновые ножки

ЭКСПЛУАТАЦИЯ БЛЕНДЕРА

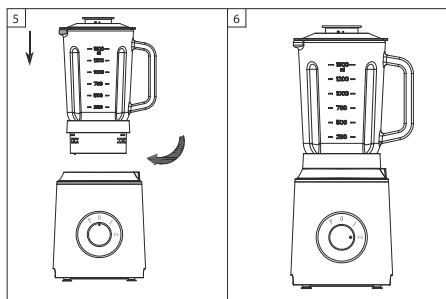
После распаковки, тщательно промойте все элементы, контактирующие с пищевыми продуктами.



1. Расположите блендер на ровной поверхности. Перед подключением переведите поворотный переключатель в положение «0» (Рис.1). Подключите прибор к электросети.
2. Вымойте кувшин, чтобы убедиться, что в нем нет посторо-

ронних предметов. Нарежьте овощи или фрукты, которые необходимо измельчить, положите их в кувшин (Рис. 2), добавьте необходимое количество воды, а затем накройте кувшин крышкой и установите крышку колпачок с мерной шкалой (Рис. 3,4). Обратите внимание, что количество добавляемой воды не должно превышать максимальную вместимость кувшина. (Продукты должны составлять 2/5 емкости кувшина, вода – 3/5.

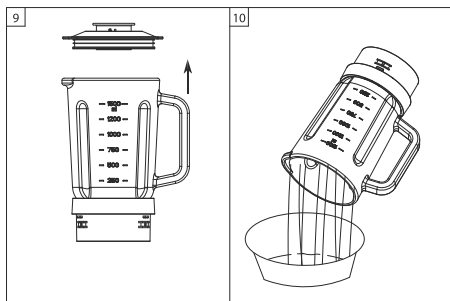
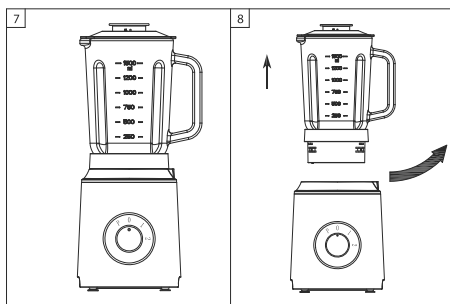
Пример: 600 грамм моркови, 900 граммов воды смешивать в течение 3 минут)



3. Соединить основание кувшина вертикально с пазами блока электродвигателя устройства. Удерживая ручку кувшина, повернуть его по часовой стрелке до щелчка в положении фиксации, что будет означать правильную установку кувшина. Если не была достигнута фиксация кувшина, устройство не будет запускаться. (см. Рис. 5).
4. Для работы в импульсном режиме (интенсивное измельчение), поверните поворотный переключатель по часовой стрелке в

положение «Р» и удерживайте. Для выбора режима нормальной скорости поверните поворотный переключатель в положение: «1», для высокой скорости в положение «2» по часовой стрелке. (см. Рис. 6)

5. В зависимости от объема и разнообразия пищевых продуктов Вам доступны 2-е скорости от средней до высокой. То есть среднюю скорость с небольшой производительностью и простую обработку и высокую скорость для сложной обработки.
6. Если есть необходимость добавления дополнительных ингредиентов, то просто поверните и поднимите крышку-колпачок с мерной шкалой и добавьте продукты, не превышая половины объема кувшина.



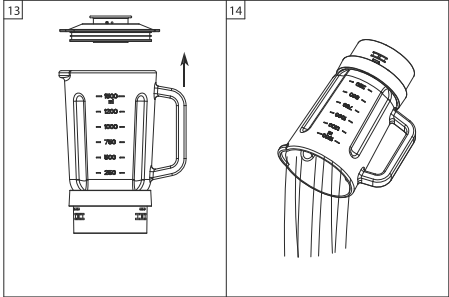
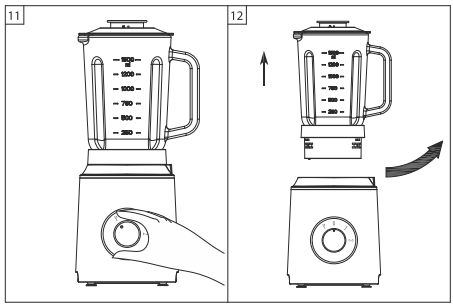
7. По окончании работы, переведите поворотный переключатель в положение «0» (см. Рис. 7), извлеките шнур питания. Поверните кувшин для смешивания против часовой стрелки примерно на 30 градусов, а затем извлеките ее (см. Рис. 8). Вылейте содержимое кувшина в подготовленную емкость. (см. Рис. 9,10)
8. Не допускайте выплёскивания жидкости из кувшина во время использования.

Примечание:

- Не заполняйте емкость кувшина выше максимальной отметки; время обработки не должно превышать 60-90 сек.
- Продолжительность непрерывной работы прибора в режиме высокой нагрузки не должна превышать 60 секунд. Дайте прибору остыть до комнатной температуры перед дальнейшим использованием.
- Не готовьте блюда с густой консистенцией, например тесто для хлеба или картофельное пюре.

1. Добавьте необходимое количество теплой воды и небольшое количество мыльного не агрессивного моющего средства при очистке стеклянного кувшина для смешивания, закройте крышку кувшина и переведите поворотный переключатель в положение «Р», дайте поработать блендеру в течение примерно 10 секунд (см. Рис. 11). Или погрузите кувшин для смешивания в воду с мыльным не агрессивным раствором и очистите щеткой с мягким ворсом.
2. После очистки переведите поворотный переключатель в положение «0», отсоедините шнур питания и снимите кувшин для смешивания (см. Рис. 12), затем снимите крышку и слейте воду. Используйте сухую ткань или полотенце для протирания. Просушите блендер. (Примечание: лезвие для измельчения в кувшине очень острое, будьте осторожны, чтобы не поранить руки).

УХОД И ЧИСТКА



3. Блок электродвигателя следует протереть влажной тканью. Не мойте его под струей воды, чтобы не повредить блендер.

ВАЖНЫЕ УКАЗАНИЯ ПО ТЕХНИКЕ БЕЗОПАСНОСТИ

Ваша безопасность важна для нас. Пожалуйста, прочитайте приведенную ниже информацию, прежде чем использовать данный прибор.

1. Прибор необходимо подключать к бытовой электросети с напряжением ~220-240 В и частотой 50 Гц.
2. Перед первым использованием бережно промойте съемные части, а также все насадки и аксессуары.
3. Старайтесь избегать прикосновений влажными руками к проводу, вилке и прочим частям прибора.
4. В случае возникновения каких-либо проблем, в первую очередь обесточьте прибор, после чего обратитесь в сервисный центр.
5. Не используйте прибор не по назначению, в условиях тяжелой нагрузки или в профессиональных целях.
6. Используйте аксессуары, непосредственно приобретенные с данным прибором.
7. Избегайте контакта с движущимися частями прибора: держите руки, предметы одежды и волосы, а также кухонную утварь как можно дальше.
8. Перед запуском убедитесь, что кувшин прибора надежно закрыт и зафиксирован.
9. Если работа прибора затруднена или заблокирована из-за измельченных ингредиентов, то сначала отключите его от питающей сети, затем проведите чистку и снова включите.
10. Не снимайте крышку до полной остановки движущихся частей.
11. При переноске держите прибор обеими руками за корпус.
12. Не измельчайте твердые продукты (кости, особо твердые орехи, корневища имбиря, зерновые и др.).
13. Не оставляйте прибор без своего присмотра в присутствии детей и/или недееспособных лиц.
14. Во избежание травм во время установки, перестановки, снятия насадок, чистки прибора и его частей выключайте прибор, в том числе – из розетки.
15. Не используйте прибор непрерывно более чем в течение 2 минут. Перед повторным включением дайте остыть в течение 15 минут.
16. В данном приборе предусмотрена защита от перегрева. Прибор автоматически отключается при перегреве. После отключения дайте остыть прибору в течении 30 минут до комнатной температуры. Затем прибор можно использовать вновь.
17. Не прикасайтесь к внешней поверхности моторного отсека после длительного использования прибора.
18. Соблюдайте осторожность при работе с горячими ингредиентами.
19. Прибор не предназначен для использования без присмотра

лицами (любого возраста) с ограниченными физическими, сенсорными или умственными способностями, недостатком знаний и опыта. Разъясните детям, что данный прибор не является предметом игр.

20. Предупреждаем о возможных травмах вследствие неправильного использования и обращения.
21. С особой осторожностью обращайтесь с острыми режущими поверхностями.
22. Прибор предназначен для измельчения небольших количеств ингредиентов: не превышайте их массу, обозначенную в инструкции.
23. Данный прибор не должен использоваться детьми дошкольного и младшего школьного возраста. Держите прибор и его

шнур питания вне их доступа.

24. Дети в возрасте от 10 лет допускаются к использованию прибора только под присмотром взрослых.
25. Используйте прибор только на ровных устойчивых поверхностях.

УСЛОВИЯ ХРАНЕНИЯ

Перед помещением прибора на хранение убедитесь, что он отключен от электросети и полностью остыл. Выполните все требования по очистке и уходу. Смотайте шнур питания. Храните прибор в сухом прохладном месте. Переносить или перевозить прибор удобнее всего в оригинальной упаковке, не помещая сверху тяжелые предметы, способные привести к деформации упаковки и повреждению прибора.

НЕИСПРАВНОСТИ И МЕТОДЫ ИХ УСТРАНЕНИЯ

Признаки неполадки	Возможные причины	Способ устранения
Включение не происходит	Нет напряжения в бытовой сети	Дождитесь возобновления подачи электроэнергии
	Вилка питания не вставлена в розетку / розетка неисправна	Вставьте вилку питания прибора в розетку / вызовите мастера для устранения неисправности розетки
Повышенный шум во время работы	Шум усиливается с увеличением скорости или при перегрузке	Снизьте нагрузку, уменьшив количество компонентов или сделав перерыв в работе на 15-30 мин.
Нестабильная работа мотора	Выработка смазки / затвердевание смазки при низких температурах / мотор перегружен	Снизьте нагрузку на прибор доступными способами или обратитесь в сервисный центр.
Мотор не работает		

ТЕХНИЧЕСКИЕ ХАРАКТЕРИСТИКИ

Модель	HARPER HSB-PG01
Емкость чаши	1,5 л
Количество лезвий	4
Питание	~220-240В /50 Гц
Длина кабеля питания	0,9 ±0,1 м
Потребляемая мощность	до 700 Вт
Материал корпуса	Пластик/металл/стекло
Габаритные размеры	183 x 395 x 195 мм
Вес	3 кг

БЕЗОПАСНАЯ УТИЛИЗАЦИЯ



Эта маркировка указывает на то, что это изделие не следует утилизировать вместе с другими бытовыми отходами на всей территории ЕС.

Для предотвращения возможного причинения вреда окружающей среде или здоровью людей неконтролируемой утилизацией отходов, утилизируйте их ответственно, чтобы способствовать устойчивому повторному использованию материальных ресурсов. Чтобы вернуть использованное изделие, воспользуйтесь системами возврата и сбора или обратитесь к продавцу, у которого изделие было приобретено. Он может принять это изделие для экологически безопасной утилизации.



БЛЕНДЕР НАСТОЛЬНЫЙ HSB-PG01

Продукция прошла все установленные в технических регламентах Таможенного союза и Евразийского экономического союза процедуры оценки.

Подробную информацию по сертификации наших приборов, технических регламентах, данные о номере сертификата и сроке его действия, органе, выдавшем сертификат, Вы можете получить на официальном сайте организации <http://harper.ru/certification>, или уточнить по номеру поддержки клиентов, тел.: 8-800-600-7107

Дата производства указана на упаковке

Срок службы – 36 месяцев

Гарантийный срок – 12 месяцев

Гарантийное обслуживание осуществляется согласно прилагаемому гарантийному талону. Гарантийный талон и руководство по эксплуатации являются неотъемлемыми частями данного изделия.

Дополнительную информацию о товаре и данные авторизованного сервисного центра вы можете узнать на сайте www.harper.ru или по телефону технической поддержки 8-800-600-7107

Изготовитель: Harper International Trading Limited 15F, Radio City, 505 Hennessy Road, Causeway Bay, Гонконг

Сделано в КНР

Импортер/организация уполномоченная на принятие претензий: ООО «Прогресс-Плюс» 119607, г.Москва, ул.Удальцова, д.50, корп.1, тел: +74951330210, info@harper.ru



HARPER өнімдерін таңдағаныңыз үшін рахмет. Пайдалануды бастамас бұрын пайдалану жөніндегі нұсқаулықпен танысыңыз және құрылғыға қызмет көрсету бойынша сұрақтар туындаған жағдайда оны сақтаңыз.

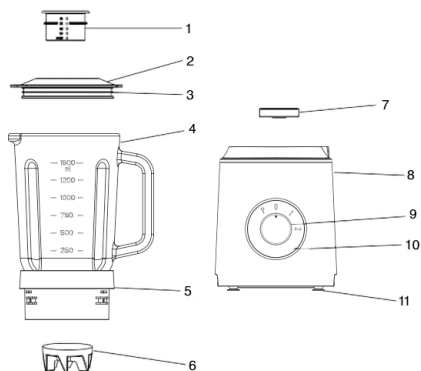
ҚҰРЫЛҒЫНЫҢ МАҚСАТЫ:

Блендер өнімдерді ұнтақтауға, араластыруға, ұруға арналған. Оның көмегімен сіз пюре сорпаларын, тәттілерді, коктейльдерді дайындауға болады .

ЖИНАҚТАУ

- Блендер-1 дана
- Нұсқаулық-1 дана
- Кепілдік талоны-1 дана

ҚҰРЫЛҒЫ ҚҰРЫЛҒЫСЫ

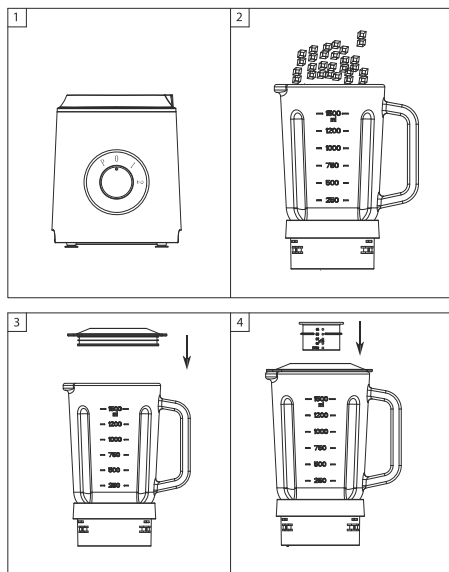


1. Өлшеуіш шыныаяқ
2. Қақпақ
3. О-сақина
4. Шыны ыдыс 1,5 л
5. Жүзі бар ыдыс ұстағыш

6. Жоғарғы муфта
7. Ілінісу моторы
8. Негіз
9. Қосқыш тұтқасы
10. Қосқыш тақтасы
11. Резеңке аяқтары

БЛЕНДЕРДІ ПАЙДАЛАНУ

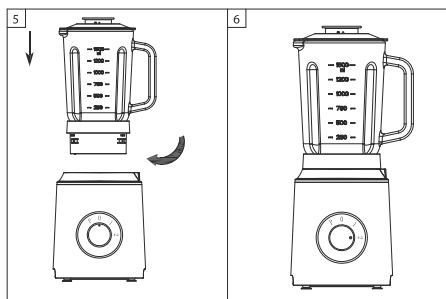
Қаптамадан шығарғаннан кейін барлық элементтерді жақсылап шайыңыз, тамақ өнімдерімен жанасатын.



1. Блендердің негізін тегіс жерге қойыңыз. Қосылмас бұрын қосқыш тұтқасы керек «0» күйіне орнатыңыз (сурет.1). Құрылғыны электр желісіне қосыңыз.
2. Вымойте тостағанға, көз ол жоқ бөтен заттар. Туралған көкөністерді немесе жемістерді кесіп, оларды шыныаяққа салыңыз (күрші. 2), қажетті мөлшерде су қосы

ңыз, содан кейін ыдысты қақпақпен және өлшеуіш шыныаяқпен жабыңыз (күріш. 3/4). Қосылған судың мөлшері ыдыстың максималды сыйымдылығынан аспауы керек екенін ескеріңіз. Өнімдер ыдыстың сыйымдылығының 2/5, су-3/5 болуы керек.

Мысал: 600 грамм сәбіз, 900 грамм суды 3 минут араластырыңыз)



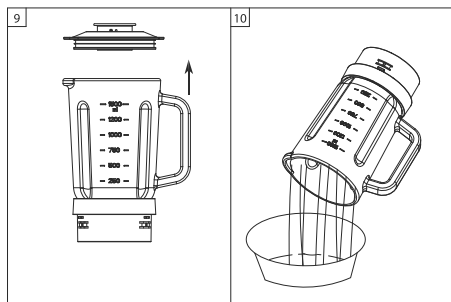
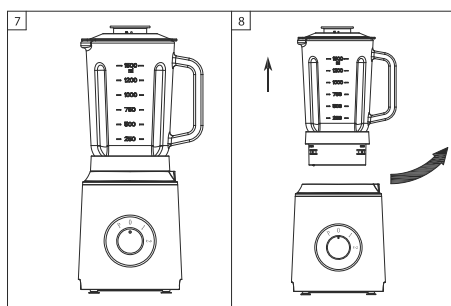
3. Тостағанның негізін құрылғының қозғалтқыш негізінің ойықтарымен тігінен қосыңыз. Тостағанның тұтқасын ұстап тұрып, оны бекіту күйінде басқанға дейін сағат тілімен бұраңыз, бұл тостағанның дұрыс орнатылуын білдіреді. Егер қол жеткізілді бақылау, тостағандар, құрылғы басталатын болады. (суретті қараңыз).

4. Импульстік режимде жұмыс істеу үшін (қарқынды ұнтақтау), қосқышты сағат тіліне қарсы «Р» күйіне бұраңыз және ұстап тұрыңыз. Қалыпты жылдамдық режимін таңдау үшін қосқышты «1» белгісіне ,жоғары жылдамдық үшін сағат тілімен «2» – ге бұраңыз. (суретті қараңыз).

5. Азық-түлік өнімдерінің көлемі мен алуан түрлілігіне байла-

нысты пайдаланушылар орташадан жоғарыға қарай 2 жылдамдықты таңдай алады. Яғни, төмен өнімділігі мен қарапайым өңдеуі бар орташа жылдамдық; және күрделі өңдеу үшін жоғары жылдамдық.

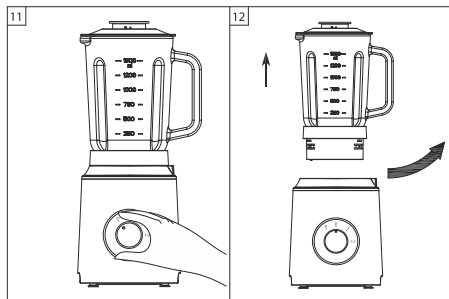
6. Егер қосымша ингредиенттерді қосу қажет болса, онда өлшеуіш ыдысты бұрап, көтеріп, ыдыс көлемінің жартысынан аспайтын өнімдерді қосыңыз.



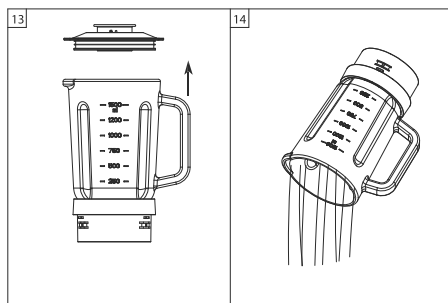
7. Жұмыстың соңында коммутатордың тұтқасын «0» күйіне бұраңыз (суретті қараңыз. 7), қуат сымын алыңыз. Араластырғыш шыныаяқты сағат тіліне қарсы шамамен 30 градусқа бұраңыз, содан кейін оны алыңыз (суретті қараңыз. 8). Шыныаяқтың мазмұнын дайындалған контейнерге құйыңыз.. (суретті қараңыз). 9/10)

8. Пайдалану кезінде сұйықтықтың ыдыстан шығуына жол бермеңіз.

КҮТІМ ЖӘНЕ ТАЗАЛАУ



1. Араластыру ыдысын тазалаған кезде қажетті мөлшерде жылы су мен аз мөлшерде жуғыш зат қосыңыз, шыныаяқтың қақпағын жауып, «Р» қосқышының тұтқасын шамамен 10 секунд жұмыс істейтін етіп бұраңыз (суретті қараңыз. 11); сондай-ақ, араластырғыш ыдысты суға батыруға болады. Тазалау щеткамен жасалады.
2. Араластырғаннан кейін коммутатордың тұтқасын «0» күйіне бұраңыз, қуат сымын ажыратып, араластырғыш шыныаяқты алыңыз (суретті қараңыз. 12), содан кейін өлшеуіш ыдысты алыңыз да, суды төгіңіз. Сұрту үшін құрғақ шүберекті немесе сүлгіні қолданыңыз. Блендерді құрғатыңыз. (Ескерту: шыныаяққа арналған пышақ өте өткір, қолыңызды зақымдамаңыз).



3. Негізгі денені дымқыл шүберекпен сұрту керек. Машинаға зақым келтірмеу үшін оны ағынды судың астында жууға болмайды.

ҚАУІПСІЗДІК ТЕХНИКАСЫ БОЙЫНША МАҢЫЗДЫ НҰСҚАУЛАР

Сіздің қауіпсіздігіңіз біз үшін маңызды. Осы құрылғыны пайдаланбас бұрын төмендегі ақпаратты оқып шығыңыз.

1. Құрылғы кернеуі ~ 220-240 В және жиілігі 50 Гц болатын тұрмыстық қуат көзіне қосылуы керек.
2. Алғаш рет қолданар алдында алынбалы бөлшектерді және барлық қондырмалар мен керек-жарақтарды мұқият жуыңыз.
3. Сымға, ашаға және құрылғының басқа бөліктеріне дымқыл қолмен тиіспеуге тырысыңыз.
4. Қандай да бір ақаулар туындаған жағдайда, ең алдымен құрылғыны қуат көзінен ажыратыңыз, содан кейін қызмет көрсету орталығына хабарласыңыз.

5. Құралды мақсатынан басқа мақсаттарда, ауыр жүктеме жағдайында немесе кәсіби мақсаттарда пайдаланбаңыз.
6. Осы өніммен тікелей сатып алынған керек-жарақтарды пайдаланыңыз.
7. Құрылғының қозғалатын бөліктеріне тиіп кетпеңіз: қолды, киім мен шашты, сондай-ақ ас үй ыдыстарын мүмкіндігінше алыс ұстаңыз.
8. Бастамас бұрын, құрылғы құмырасы мықтап жабылып, құлыптаулы екеніне көз жеткізіңіз.
9. Ұсақталған ингредиенттерге байланысты құрылғының жұмысы қиын немесе бітеліп қалса, алдымен оны электр желісінен ажыратыңыз, содан кейін оны тазалап, қайта қосыңыз.
10. Қозғалатын бөліктер толық тоқтағанша қақпақты шешпеңіз.
11. Тасымалдау кезінде құрылғыны екі қолыңызбен корпусынан ұстаңыз.
12. Қатты тағамдарды (сүйектер, қосымша қатты жаңғақтар, зімбір тамыры, дөңдер және т.б.) ұсақтамаңыз.
13. Құрылғыны балалардың және/немесе мүгедектердің көзінше қараусыз қалдырмаңыз.
14. Орнату, орнын ауыстыру, қондырмаларды алу, құрылғыны және оның бөліктерін тазалау кезінде жарақат алмау үшін құрылғыны, соның ішінде розеткадан өшіріңіз.
15. Құрылғыны үздіксіз 2 минуттан артық пайдаланбаңыз. Қайта қосар алдында 15 минут суытыңыз.
16. Бұл құрылғы қызып кетуден қорғаныспен жабдықталған. Құрылғы қызып кеткенде автоматты түрде өшеді. Өшірілгеннен кейін құрылғыны бөлме температурасына дейін 30 минут суытыңыз. Содан кейін құрылғыны қайтадан пайдалануға болады.
17. Құрылғыны ұзақ уақыт пайдаланғаннан кейін қозғалтқыш бөлігінің сыртқы бетіне қол тигізбеңіз.
18. Ыстық ингредиенттермен жұмыс істегенде абай болыңыз.
19. Құрылғы физикалық, сенсорлық немесе ақыл-ой мүмкіндіктері шектеулі, білімі мен тәжірибесі жоқ адамдардың (кез келген жастағы) қараусыз пайдалануына арналмаған. Балаларға бұл құрылғы ойын заты емес екенін түсіндіріңіз.
20. Дұрыс пайдаланбау және өңдеу салдарынан болуы мүмкін жарақаттан сақтаныңыз.
21. Өткір кесетін беттерді аса сақтықпен ұстаңыз.
22. Құрылғы аз мөлшерде ингредиенттерді ұнтақтау үшін арналған: нұсқаулықта көрсетілген олардың салмағынан аспаңыз.
23. Бұл құрылғыны мектепке дейінгі және бастауыш мектеп жасындағы балалар пайдаланбауы керек. Құрылғыны және оның қуат сымын олардың қолы жетпейтін жерде сақтаңыз.

24. 10 жастан асқан балаларға құрылғыны ересектердің бақылауымен ғана пайдалануға рұқсат етіледі.
25. Құрылғыны тек тегіс, тұрақты беттерде пайдаланыңыз.

САҚТАУ ШАРТТАРЫ

Аспапты сақтауға қоймас бұрын оның электр желісінен ажыратылғанына және толығымен суығанына

көз жеткізіңіз. Барлық тазалау және күтім талаптарын орындаңыз. Қуат сымын ораңыз. Құрылғыны салқын, құрғақ жерде сақтаңыз. Құрылғыны түпнұсқа қаптамада тасымалдау немесе тасымалдау ыңғайлы, қаптаманың деформациясына және құрылғының зақымдалуына әкелуі мүмкін ауыр заттарды үстіне қоймаңыз.

АҚАУЛАР ЖӘНЕ ОЛАРДЫ ЖОЮ ӘДІСТЕРІ

Ақаулық белгілері	Мүмкін себептері	Жою әдісі
Қосу болмайды	Тұрмыстық желіде кернеу жоқ	Электр қуатын беру қайта басталғанша күтіңіз
	Штепсель розеткаға салынбаған / Розетка ақаулы	Контакт бар екеніне көз жеткізіңіз
Жұмыс кезінде жоғары шу	Шу жылдамдықтың жоғарылауымен немесе шамадан тыс жүктеме кезінде күшейеді	Компоненттердің санын азайту немесе жұмыста үзіліс жасау арқылы жүктемені азайтыңыз
Мотордың тұрақсыз жұмысы	Майлау өндірісі / төмен температурадағы майды қатайту / қозғалтқыш шамадан тыс жүктелген	Қол жетімді тәсілдермен құрылғыға жүктемені азайтыңыз немесе қызметке хабарласыңыз
Мотор жұмыс істемейді		

ТЕХНИКАЛЫҚ СИПАТТАМАЛАРЫ

Моделі HARPER HSB-PG01
 Тостағанның сыйымдылығы 1,5 л
 Пышақтар саны 4
 Қуат кабелінің ұзындығы 0,9 ±0,1 м
 Тұтынатын қуаты 700 Вт дейін
 Нәр беруші ~220-240В /50 Гц

Корпус материалы Пластик / металл / шыны
 Жалпы өлшемдері 183 x 395 x 195 мм
 Салмағы 3 кг

ҚАУІПСІЗ ҚАЙТА ӨНДЕУ



Бұл таңбалау бұл өнімді ЕО-дағы басқа тұрмыстық қалдықтармен бірге тастауға болмайтынын көрсетеді.

Қалдықтарды бақылаусыз жою арқылы қоршаған ортаға немесе адам денсаулығына ықтимал зиян келтірмеу үшін материалдық ресурстарды тұрақты қайта пайдалануға ықпал ету үшін оларды жауапкершілікпен тастаңыз. Пайдаланылған өнімді қайтару үшін қайтару және жинау жүйелерін қолданыңыз немесе өнімді сатып алған сатушыға хабарласыңыз. Ол бұл өнімді экологиялық таза кәдеге жарату үшін қабылдай алады.



ҮСТЕЛ БЛЕНДЕРІ

HSB-PG01

Өнімдер Кеден одағы мен Еуразиялық экономикалық одақтың техникалық регламенттерінде белгіленген барлық бағалау процедураларынан өтті.

Біздің құрылғыларды сертификаттау туралы толық ақпарат, техникалық регламенттер, сертификат нөмірі мен оның қолданылу мерзімі туралы мәліметтер, сертификатты берген орган, сіз ұйымның ресми сайтынан <http://harper.ru/certification> ала аласыз. немесе тұтынушыларға қолдау көрсету нөмірін тексеріңіз, тел.: 8-800-600-7107

Қаптамада өндіріс күні көрсетілген

Қызмет мерзімі – 36 ай

Кепілдік мерзімі – 12 ай

Кепілдік қызметі қоса берілген кепілдік талонына сәйкес жүзеге асырылады.

Кепілдік картасы мен пайдаланушы нұсқаулығы осы өнімнің ажырамас бөлігі болып табылады.

Сіз өнім туралы қосымша ақпаратты және уәкілетті қызмет көрсету орталығының деректерін www.harper.ru веб-сайтынан немесе 8-800-600-7107 техникалық қолдау қызметіне қоңырау шалу арқылы біле аласыз.

Өндіруші: Harper International Trading Limited 15F, Radio City, 505 Hennessy Road, Causeway Bay, Гонконг

Қытайда жасалған

Шағымдарды қабылдауға уәкілетті импорттаушы / ұйым: LLC Progress-Plus 119607, Мәскеу, Удальцова көш., 50, 1 корпус, тел: +74951330210, info@harper.ru

