



HARPER

User manual **ENG**

Руководство по эксплуатации **RUS**

Пайдалану жөніндегі нұсқаулық **KAZ**



Outdoor active TV antenna

Антенна телевизионная уличная активная

Сыртқы белсенді теледидар антеннасы

ADVB-3255

Thank you for choosing Harper products. Before use, read the operating instructions and save them in case you have any questions about servicing the device.

INTRODUCTION

This modern outdoor antenna will provide high-quality reception of DVB-T2 digital television on UHF channels together with a modern TV or digital TV receiver. The antenna is active, equipped with an amplifier. Provides reception in difficult conditions and/or at a major distance from the TV transponder. Designed for installation on a vertical mast, horizontal rod or wall bracket with a diameter of up to 50 mm.

PRECAUTIONS

1. Do not disassemble the device yourself, it may cause malfunctions
2. In case of problems, contact an authorized service center.
3. Do not leave the device unattended. Keep them out of reach of children and pets. Small parts of the device can cause suffocation.
4. The device is designed for operation in normal climatic conditions. Extreme climatic conditions (temperatures below $-45\text{ }^{\circ}\text{C}$ or above $+45\text{ }^{\circ}\text{C}$, extremely high humidity levels) can cause malfunctions and disable the electronic components of the device.

TECHNICAL SPECIFICATIONS

- Frequency channels: 21 – 69
- Frequency range: 470 – 862 MHz
- Antenna gain, max.: 30 dB
- Noise factor: $\leq 4\text{ dB}$
- Wave resistance: 75 Ohms.
- Connection: Socket F
- Power supply: DC 5V, 100mA

PICKING

Before starting the installation, check the equipment.

1. Antenna
2. A set of fasteners
3. USB power injector
4. Operating manual
5. Warranty card

Attention: To connect the antenna, a coaxial cable, F and IEC plugs are required, which are purchased separately.

ASSEMBLY AND INSTALLATION

1. Open the package, check the picking of the antenna and make sure there is no mechanical damage to the parts.
2. Connect the two halves of the antenna traverse using flat pads and screws with wing nuts (Fig. 1).

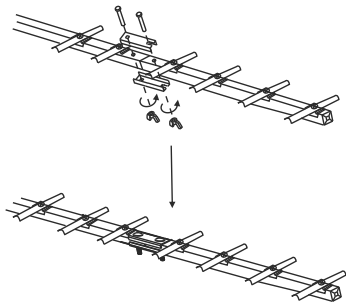


Fig. 1

3. Install the antenna amplifier with a loop dipole on the antenna traverse and secure it with a wing screw (Fig. 2).

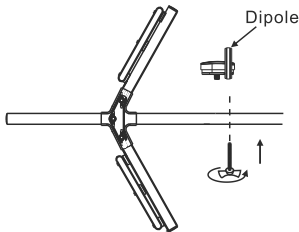


Fig. 2

4. Install the reflectors on the antenna traverse using the curly plates (Fig. 3). Make sure that the projections of the curly plates hit the mounting holes on the rods of the reflectors.

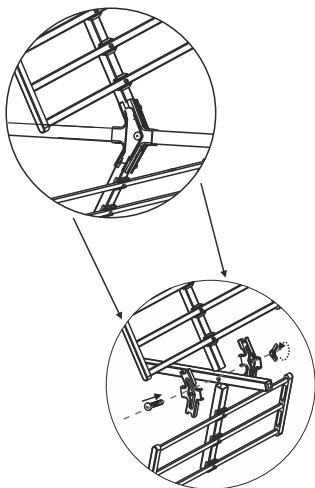


Fig. 3

5. Before installing the antenna, prepare a coaxial cable of the required length. We recommend using the RG-6/U cable.

At one end of the cable, install the plug F (Fig. 4) to connect the antenna amplifier to the outlet. At the other end of the cable, install the IEC plug to connect to the TV, TV receiver or power injector (Fig. 5).

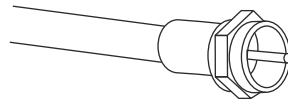


Fig. 4

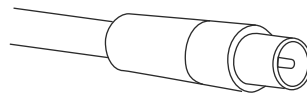


Fig. 5

6. Connect the cable to the socket of the antenna amplifier (Fig. 6).

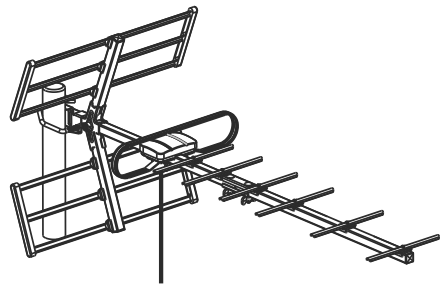


Fig. 6

7. Install the antenna mounting clamp on the mast, rod or wall bracket and orient the support pad of the clamp towards the TV transponder, then tighten the two wing nuts with a little effort to temporarily fix the clamp.

8. Insert the antenna traverse into the U-shaped clamp of the mounting clamp and tighten the two wing nuts tightly (Fig. 7).

Attention! After installing the antenna, the socket F of the antenna amplifier should be directed downward so that rainwater does not flow through the cable into the socket and the housing of the antenna amplifier.

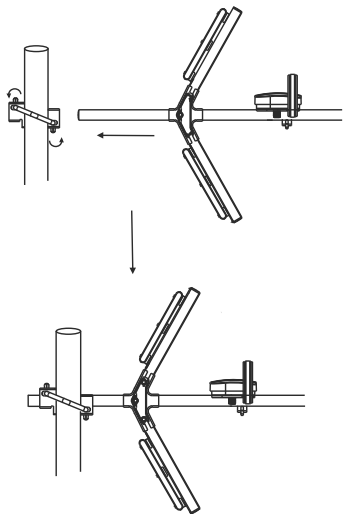


Fig. 7

9. Make sure that the antenna traverse is directed at the TV repeater. If necessary, loosen the wing nuts of the clamp and change the position of the traverse, then tighten all the fastening elements tightly.

10. Connect the grounding, then fasten the cable and the grounding bus to the mast using clamps or ties. Do not allow excessive tension and bends of the cable.

11. Connect the antenna to the TV or DTV receiver (for more information, see the «Connection» section).

12. Adjust the antenna and set up the TV or TV receiver as indicated in the «Settings» section.

13. Finally tighten all antenna mounting elements.

CONNECTION

Attention!

For the antenna amplifier to work properly, 5 V power supply is required.

When connecting the antenna to the DTV receiver, the power injector is not used (Fig. 8). In the receiver setup menu, it is necessary to turn on the power supply to the antenna input (*For more information about powering up the antenna, see the instructions for the DTV receiver).

When connecting the antenna to a TV that supports the DVB-T2 standard, it is necessary to use a power injector. With the help of the injector, power can be supplied from any USB outlet with a voltage of 5 V, for example, in the TV (Fig. 9)* or in the charging/power supply unit (Fig. 10). The glow of the indicator on the injector housing indicates the presence of power.

** In some TVs, power is not supplied to the USB outlet when watching terrestrial television. If the indicator does not light when connecting the injector to a USB outlet, use an external power supply/charging unit (Fig. 10).*

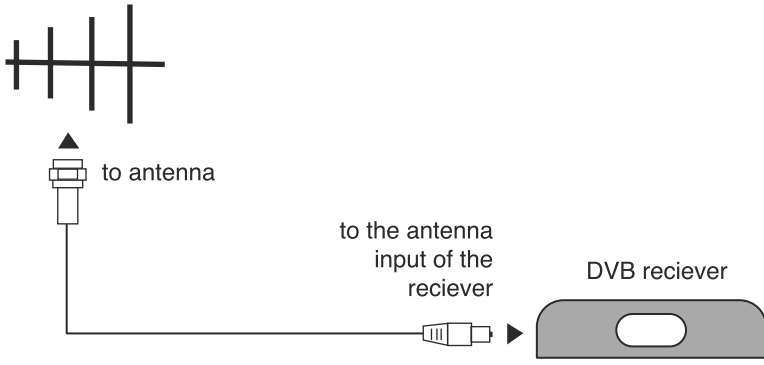


Fig. 8

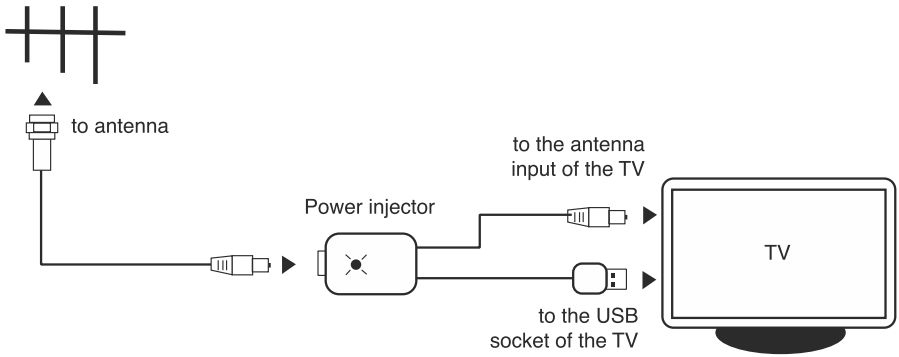


Fig. 9

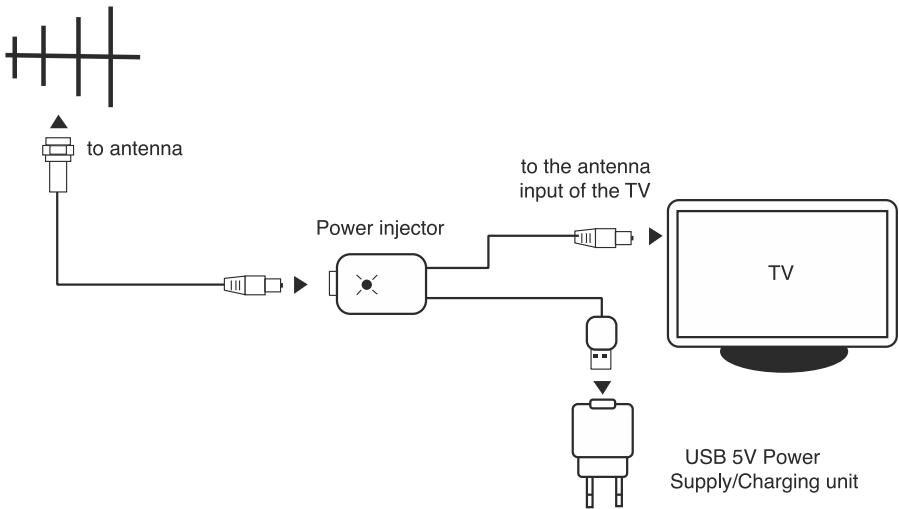


Fig. 10

SETTINGS

The efficiency of the antenna depends on the installation location and location relative to the TV transponder.

Set up and search for TV channels according to the instructions of the TV (DVB receiver). During the set-up, select the position of the antenna at which the signal level and quality will be maximum for a long time. If the signal changes significantly, then it is necessary to check the direction to the TV transponder. The efficiency of the antenna depends on the installation location and location relative to the TV transponder. If the signal changes significantly, then it is necessary to check the direction to the TV transponder and the height of the antenna installation.

Information about the location of transponders and frequencies of broadcasting channels can be obtained on the official website of the Russian Television and Radio Broadcasting Network (RTRS) <https://rtrs.ru/>

Note. Due to the constant improvement of technical characteristics and design, changes may be made without prior notice.

DISPOSAL INFORMATION



This device is designed and manufactured from high-quality materials and components that can be recycled and re-used. This symbol means that electrical and electronic equipment must be disposed of separately from household waste after the end of use.

Note: this product does not contain precious metals

Information about restrictions in the use of technical equipment, taking into account its purpose for work in residential, commercial and industrial areas:

The equipment is designed to work in residential and commercial areas, public places, industrial areas with low and medium power consumption, without exposure to harmful and hazardous production factors. The equipment is designed for operation without the constant presence of maintenance personnel.

Rules and conditions of transportation (transportation):

The equipment must be transported in its original packaging in covered vehicles by any means of transport.



HARPER

Outdoor antenna for digital TV
ADVB-3255

The product complies with all necessary technical regulations of Eurasian Community.

Production date is indicated on the giftbox

Life duration of product: 24 months

Warranty period: 12 months

Warranty service is provided on the base of warranty card that goes together with thy product. Warranty card and User manual are inevitable parts of the product. For additional information about the product and authorized service centres you may find at www.harper.ru or by telephone 8-800-600-7107.

Manufacture: Harper International Trading Limited 15F, Radio City, 505 Hennessy Road, Causeway Bay, HongKong

Made in PRC

Importer: LLC «Progress-Plyus», App.11, floor 2, Build.50, k.1, Udaltsova Str., Moscow, Russia, 119607, tel: +74951330210, info@harper.ru



Благодарим Вас за выбор продукции Harper. Перед началом использования ознакомьтесь с инструкцией по эксплуатации и сохраните ее на случай возникновения вопросов по обслуживанию устройства.

ВВЕДЕНИЕ

Данная современная уличная антенна обеспечит качественный приём цифрового телевидения DVB-T2 на DVB-каналах совместно с современным телевизором или приёмником цифрового ТВ. Антенна является активной, оснащена усилителем. Обеспечивает приём в сложных условиях и/или при значительном удалении от ТВ-ретранслятора. Предназначена для установки на вертикальную мачту, горизонтальную штангу или стенной кронштейн диаметром до 50 мм.

МЕРЫ ПРЕДОСТОРОЖНОСТИ

1. Не разбирайте устройство самостоятельно, это может привести к неисправностям в работе.
2. В случае возникновения неполадок обращайтесь в авторизованный сервисный центр.
3. Не оставляйте устройство без присмотра. Храните их вне пределов досягаемости детей и домашних животных. Мелкие детали устройства могут стать причиной удушья.
4. Устройство предназначено для эксплуатации в нормальных

климатических условиях. Экстремальные климатические условия (температура ниже -45°C или выше $+45^{\circ}\text{C}$, крайне высокий уровень влажности) могут стать причиной неполадок и вывести из строя электронные компоненты устройства.

ТЕХНИЧЕСКИЕ ХАРАКТЕРИСТИКИ

- Частотные каналы: 21 – 69
- Частотный диапазон: 470 – 862 МГц
- Коэффициент усиления антенны, макс.: 30 дБ
- Коэффициент шума: ≤ 4 дБ
- Волновое сопротивление: 75 Ом
- Подключение: розетка F
- Питание: DC 5 В, 100 мА

КОМПЛЕКТ ПОСТАВКИ

Перед началом установки проверьте комплектацию.

1. Антенна
2. Комплект крепежа
3. Инжектор питания USB
4. Инструкция по эксплуатации
5. Гарантийный талон

Внимание: для подключения антенны требуется коаксиальный кабель, вилки F и IEC, которые приобретаются отдельно.

СБОРКА И УСТАНОВКА

1. Вскройте упаковку, проверьте комплектность антенны и убедитесь в отсутствии механических повреждений деталей.

2. Соедините две половины траверсы антенны с помощью плоских накладок и винтов с барашковыми гайками (рис. 1).

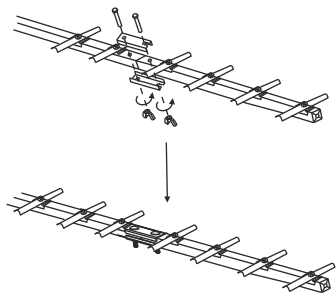


Рис. 1

3. Установите антенный усилитель с петлевым диполем на траверсу антенны и закрепите его барашковым винтом (Рис. 2).

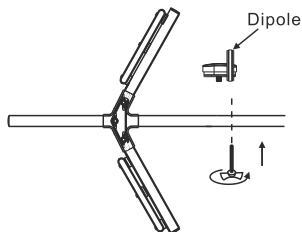


Рис. 2

4. Установите рефлекторы на траверсу антенны с помощью фигурных пластин (рис. 3). Убедитесь, что выступы фигурных пластин попали в крепёжные отверстия на штангах рефлекторов.

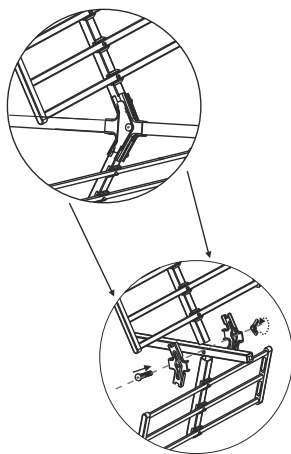


Рис. 3

5. Перед установкой антенны следует подготовить коаксиальный кабель необходимой длины. Рекомендуем использовать кабель RG-6/U.

На одном конце кабеля установите вилку F (рис. 4) для подключения к розетке антенного усилителя. На другом конце кабеля установите вилку IEC для подключения к телевизору, приёмнику ЦТВ или инжектору питания (рис. 5).

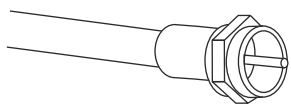


Рис. 4

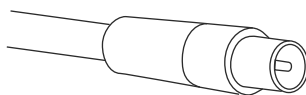


Рис. 5

6. Подключите кабель к розетке антенного усилителя (рис. 6).

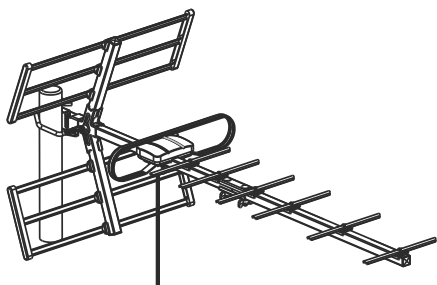


Рис. 6

7. Установите крепёжный хомут антенны на мачту, штангу или настенный кронштейн и сориентируйте опорную площадку хомута в сторону ТВ-ретранслятора, затем с небольшим усилием затяните две барашковые гайки для временной фиксации хомута.

8. Вставьте траверсу антенны в П-образный зажим крепёжного хомута и плотно затяните две барашковые гайки (рис. 7).

Внимание! После установки антенны розетка F антенного усилителя должна быть направлена вниз, чтобы дождевая вода не затекала по кабелю в розетку и корпус антенного усилителя.

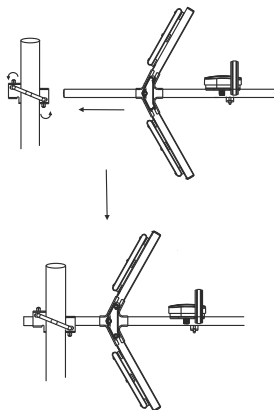


Рис. 7

9. Убедитесь, что траверса антенны направлена на ТВ-ретранслятор. При необходимости ослабьте барашковые гайки хомута и измените положение траверсы, после чего плотно затяните все элементы крепления.

10. Присоедините заземление, затем закрепите на мачте кабель и шину заземления с помощью хомутов или стяжек. Не допускайте чрезмерного натяжения и перегибов кабеля.

11. Подключите антенну к телевизору или приёмнику ЦТВ (подробнее в разделе «Подключение»).

12. Выполните регулировку антенны и настройку телевизора или приёмника ЦТВ как указано в разделе «Настройка».

13. Окончательно затяните все элементы крепления антенны.

ПОДКЛЮЧЕНИЕ

Внимание!

Для работы антенного усилителя необходимо питание 5 В.

При подключении антенны к приёмнику ЦТВ инжектор питания не используется (рис. 8). В меню настройки приёмника необходимо включить подачу питания на антенный вход (*подробнее о включении питания антенны смотрите в инструкции на приёмник ЦТВ).

При подключении антенны к телевизору, поддерживающему стандарт DVB-T2, необходимо использовать инжектор питания. С

помощью инжектора электропитание можно подать от любой розетки USB с напряжением 5 В, например, в телевизоре (рис. 9)* или в блоке зарядки/питания (рис. 10). Свечение индикатора на корпусе инжектора показывает наличие питания.

**В некоторых телевизорах питание на розетку USB не подаётся при просмотре эфирного телевидения. Если при подключении инжектора к розетке USB индикатор не светится, используйте внешний блок питания/зарядки (рис. 10).*



Рис. 8

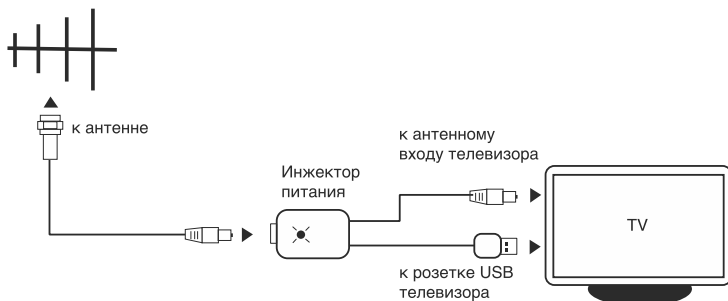


Рис. 9

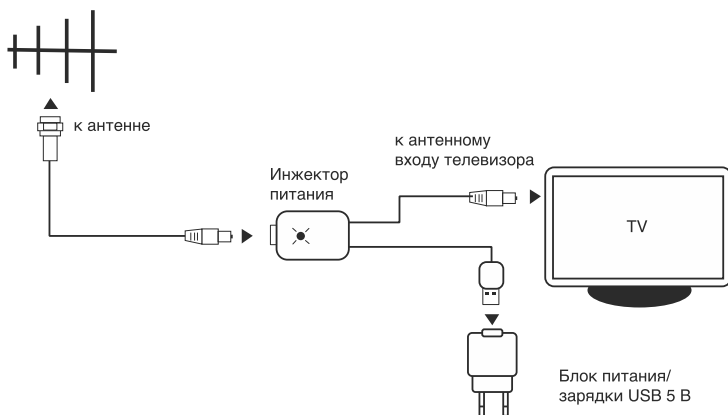


Рис. 10

НАСТРОЙКА

Эффективность работы антенны зависит от места установки и расположения относительно ТВ-ретранслятора.

Выполните настройку и поиск телевизионных каналов в соответствии с инструкцией телевизора (приёмника ЦТВ). Во время настройки выберите такое положение антенны, при котором уровень и качество сигнала будут максимальными в течение продолжительного времени. Если сигнал значительно изменяется, то необходимо проверить направление на ТВ-ретранслятор и высоту установки антенны.

Информацию о расположении ретрансляторов и частотах каналов вещания можно получить на официальной интернет-странице «Российской телевизионной и радиовещательной сети» (РТРС) <https://rtrs.ru/>.

Примечание. В связи с постоянным усовершенствованием технических характеристик и конструкции возможно внесение изменений без предварительного уведомления.

ИНФОРМАЦИЯ ОБ УТИЛИЗАЦИИ



Данное устройство разработано и изготовлено из высококачественных материалов и компонентов, которые могут быть пере-

работаны и использованы повторно. Данный символ означает, что электрическое и электронное оборудование после окончания использования должно быть утилизировано отдельно от бытовых отходов.

Примечание. Данное изделие не содержит драгоценных металлов

Сведения об ограничениях в использовании технического средства с учетом его предназначения для работы в жилых, коммерческих и производственных зонах:

Оборудование предназначено для работы в жилых и коммерческих зонах, общественных местах, производственных зонах с малым и средним электропотреблением, без воздействия вредных и опасных производственных факторов. Оборудование предназначено для эксплуатации без постоянного присутствия обслуживающего персонала.

Правила и условия перевозки (транспортирования):

Транспортировка оборудования должна производиться в заводской упаковке в крытых транспортных средствах любым видом транспорта.



HARPER

Уличная антенна для цифрового ТВ ADVB-3255

Продукция прошла все установленные в технических регламентах
Таможенного союза процедуры оценки.
Дата производства указана на упаковке

Срок службы – 2 года

Гарантийный срок – 1 год

Гарантийное обслуживание осуществляется согласно прилагаемому
гарантийному талону.

Гарантийный талон и руководство по эксплуатации являются
неотъемлемыми частями данного изделия.

Дополнительную информацию о товаре и данные авторизованного
сервисного центра вы можете узнать на сайте www.harper.ru или по телефону
технической поддержки 8-800-600-7107

Изготовитель: Harper International Trading Limited 15F, Radio City, 505 Hennessy
Road, Causeway Bay, Гонконг

Сделано в КНР

Импортер/организация уполномоченная на принятие претензий: ООО
«Прогресс-Плюс» 119607, г.Москва, ул.Удальцова, д.50, корп.1, тел:
+74951330210, info@harper.ru



Harper өнімдерін таңдағаныңыз үшін рахмет. Пайдалануды бастамас бұрын пайдалану жөніндегі нұсқаулықпен танысыңыз және құрылғыға қызмет көрсету бойынша сұрақтар туындаған жағдайда оны сақтаңыз.

КІРІСПЕ

Бұл заманауи көше антеннасы заманауи теледидармен немесе сандық теледидар қабылдағышымен бірге ДМВ арналарында DVB-T2 сандық теледидарын сапалы қабылдауды қамтамасыз етеді. Антенна белсенді, күшейткішпен жабдықталған. Қиын жағдайларда және/немесе теледидар релесінен айтарлықтай қашықтықта қабылдауды қамтамасыз етеді. Диаметрі 50 мм-ге дейін тік діңгекке, көлденең штангаға немесе қабырға кронштейніне орнатуға арналған.

САҚТЫҚ ШАРАЛАРЫ

1. Құрылғыны өзіңіз бөлшектемеңіз, бұл жұмыста ақауларға әкелуі мүмкін
2. Ақаулар туындаған жағдайда уәкілетті қызмет көрсету орталығына хабарласыңыз.
3. Құрылғыны қараусыз қалдырмаңыз. Оларды балалар мен үй жануарларының қолы жетпейтін жерде сақтаңыз. Құрылғының ұсақ бөлшектері тұншығуға әкелуі мүмкін.
4. Құрылғы қалыпты климаттық жағдайларда жұмыс істе-

уге арналған. Төтенше климаттық жағдайлар (температура -45°C -тан төмен немесе $+45^{\circ}\text{C}$ -тан жоғары, ылғалдылықтың өте жоғары деңгейі) ақаулық тудыруы және құрылғының электронды компоненттерін бұзуы мүмкін.

ТЕХНИКАЛЫҚ СИПАТТАМАЛАРЫ

- Жиілік арналары: 21 – 69
- Жиілік диапазоны: 470 – 862 МГц
- Антеннаның пайда болуы, макс.: 30 дБ
- Шу коэффициенті: $\leq 4\text{дБ}$
- Толқын кедергісі: 75 Ом
- Қосылу: Розетка F
- Қуат: DC 5V, 100mA

ЖЕТКІЗУ ЖИНАҒЫ

Орнатуды бастамас бұрын жабдықты тексеріңіз.

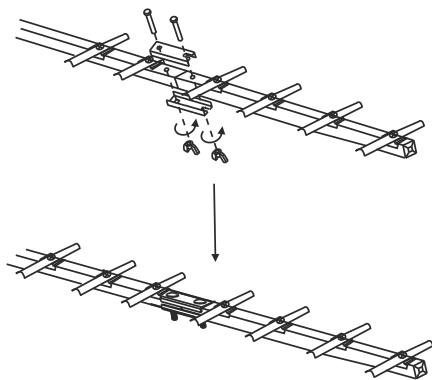
1. Антенна
2. Бекіткіштер жиынтығы
3. USB қуат инжекторы
4. Пайдалану жөніндегі Нұсқаулық
5. Кепілдік талоны
6. Орау

Назар аударыңыз: антеннаны қосу үшін коаксиалды кабель, F және IEC штепсельдері қажет, олар бөлек сатып алынады.

ҚҰРАСТЫРУ ЖӘНЕ ОРНАТУ

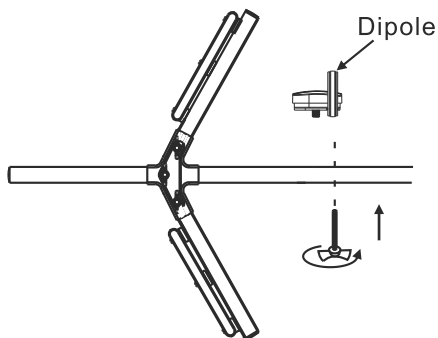
1. Қаптаманы ашыңыз, антеннаның толықтығын тексеріңіз және бөлшектерге механикалық зақым келтірмегеніне көз жеткізіңіз.

2. Антенна траверсінің екі жартысын жалпақ төсемдер мен қанатты гайкалы бұрандалармен қосыңыз (сурет. 1).



Сурет. 1

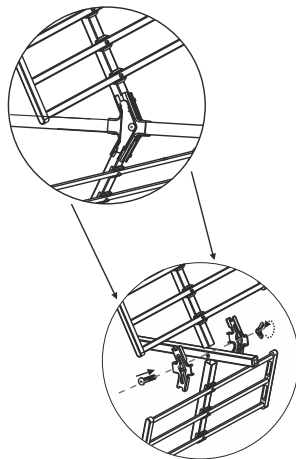
3. Антеннаның траверсіне ілмекті дипольді антенна күшейткішін орнатыңыз және оны Қанат бұрандасымен бекітіңіз (сурет. 2).



Сурет. 2

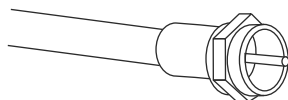
4. Рефлекторларды антеннаның траверсіне бұйра тақтайшалар-

мен орнатыңыз (сурет. 3). Бұйра тақтайшалардың шығыңқы жерлері рефлекторлардың штангаларындағы бекіту тесіктеріне түскеніне көз жеткізіңіз.

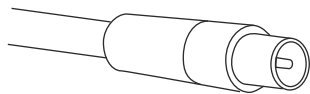


Сурет. 3

5. Антеннаны орнатпас бұрын қажетті ұзындықтағы коаксиалды кабельді дайындау керек. RG-6/U кабелін пайдалануды ұсынамыз. Кабельдің бір ұшына F штепселын орнатыңыз (сурет. 4) антенна күшейткішінің розеткасына қосылу үшін. Кабельдің екінші жағында теледидарға, теледидар қабылдағышына немесе қуат инжекторына қосылу үшін IEC ашасын орнатыңыз (сурет. 5).

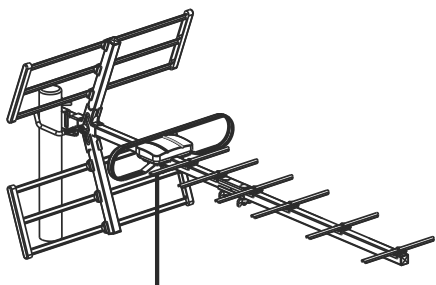


Сурет. 4



Сурет. 5

6. Кабельді антенна күшейткішінің розеткасына қосыңыз (сурет. 6).



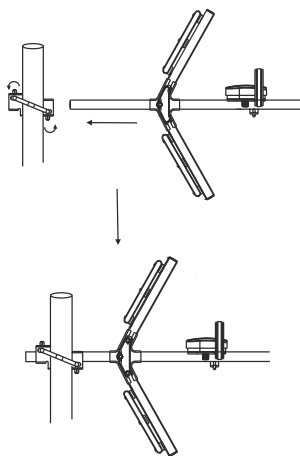
Сурет. 6

7. Антеннаны бекіту қысқышын діңгекке, штанғаға немесе қабырға кронштейніне орнатыңыз және қысқыштың тіреу алаңын теледидар релесіне қарай бағыттаңыз, содан кейін қысқышты уақытша бекіту үшін екі қанатты гайканы аз күшпен қатайтыңыз.

8. Антеннаның траверсін бекіту қысқышының и-қысқышына салыңыз да, екі қанатты гайканы мықтап қатайтыңыз (сурет. 7).

Назар аударыңыз!

Антеннаны орнатқаннан кейін жаңбыр суы кабель арқылы розеткаға және антенна күшейткішінің корпусына ағып кетпеуі үшін антенна күшейткішінің F розеткасын төмен қарату керек.



Сурет. 7

9. Антеннаның траверсі теледидар релесіне бағытталғанына көз жеткізіңіз. Қажет болса, қысқыштың қанатты гайкаларын босатыңыз және траверстің орнын өзгертіңіз, содан кейін барлық бекіту элементтерін мықтап қатайтыңыз.

10. Жерге қосыңыз, содан кейін кабельді және жерге тұйықтау шинасын қысқыштармен немесе байланыстармен бекітіңіз. Кабельдің шамадан тыс кернеуі мен иілуіне жол бермеңіз.

11. Антеннаны теледидарға немесе STV қабылдағышына қосыңыз (Толығырақ «қосылу» бөлімінде).

12. Антеннаны реттеп, теледидарды немесе STV қабылдағышын «орнату» бөлімінде көрсетілгендей реттеңіз.

13. Антеннаны бекітудің барлық элементтерін қатайтыңыз.

ҚОСЫЛУ

Назар аударыңыз!

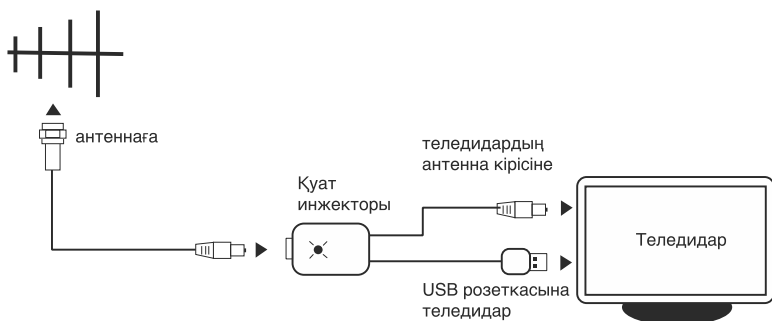
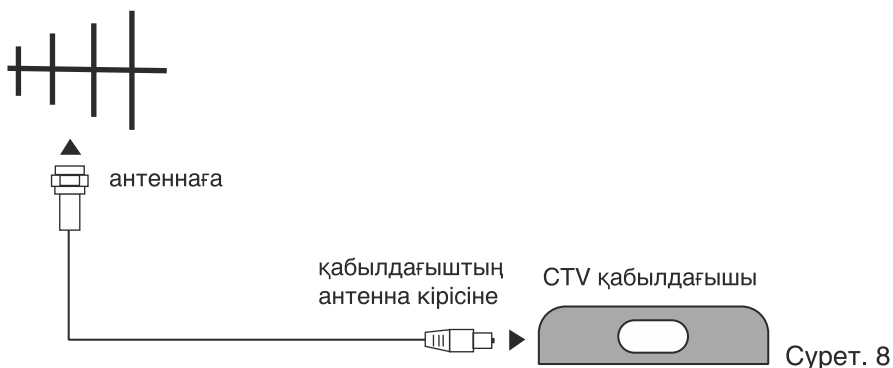
Антенна күшейткішінің жұмысы үшін 5 В қуат қажет.

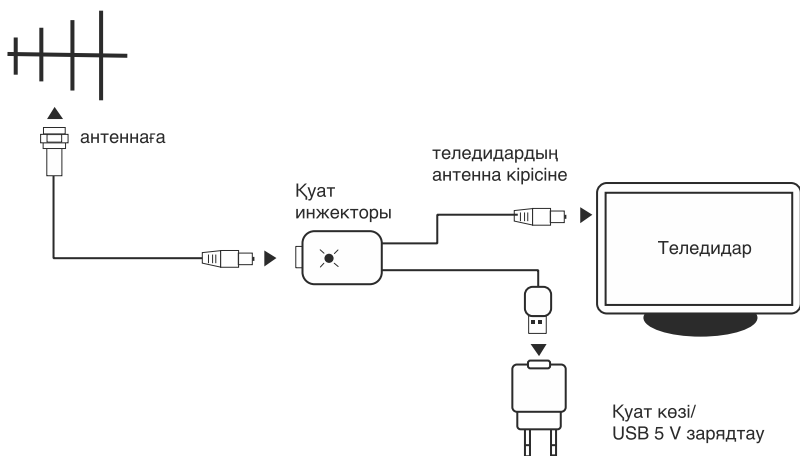
Антеннаны CTV қабылдағышына қосқан кезде қуат инжекторы пайдаланылмайды (сурет. 8). Қабылдағышты орнату мәзірінде антенна кірісіне қуат беруді қосу керек (*антеннаның қуатын қосу туралы толығырақ CTV қабылдағышындағы нұсқауларды қараңыз).

Антеннаны DVB-T2 стандартын қолдайтын теледидарға қосқан кезде қуат инжекторын пайдалану қажет. Инжектордың көмегімен

электр қуатын 5 В кернеуі бар кез-келген USB розеткасынан беруге болады, мысалы, теледидарда (сурет. 9) * немесе зарядтау / қуат көзінде (сурет. 10). Инжектор корпусындағы индикатордың жарқырауы қуаттың болуын көрсетеді.

** Кейбір теледидарларда эфирлік теледидарды көргенде USB розеткасына қуат берілмейді. Егер инжекторды USB розеткасына қосқанда шам жанбаса, сыртқы қуат / зарядтау қорabyн пайдаланыңыз (сурет. 10).*





Сурет. 10

ОРНАТУ

Антеннаның тиімділігі теледидар релесіне қатысты орнату орны мен орналасуына байланысты.

Теледидар арналарын теледидардың нұсқауларына сәйкес реттеңіз және іздеңіз (CTV қабылдағышы). Орнату кезінде сигналдың деңгейі мен сапасы ұзақ уақыт бойы максималды болатын антеннаның орнын таңдаңыз. Егер сигнал айтарлықтай өзгерсе, онда теледидар релесіне бағытты және антеннаны орнату биіктігін тексеру қажет.

Релелердің орналасуы және хабар тарату арналарының жиілігі туралы ақпаратты «ресейлік телевизиялық және радиохабар тарату желісінің» (РТПС) ресми интернет-парағынан алуға болады <https://rtrs.ru/>.

Ескерту. Техникалық сипаттамалар мен конструкциялардың үнемі жетілдірілуіне байланысты алдын-ала ескертусіз өзгерістер енгізуге болады.

ҚАЙТА ӨНДЕУ ТУРАЛЫ АҚПАРАТ



Бұл құрылғы қайта өңдеуге және қайта пайдалануға болатын жоғары сапалы материалдар мен компоненттерден жасалған және жасалған. Бұл таңба электр және электрондық жабдықты пайдалану аяқталғаннан кейін тұрмыстық қалдықтардан бөлек кәдеге жарату керек дегенді білдіреді.

Ескерту. Бұл өнімде қымбат металдар жоқ.

Тұрғын үй, коммерциялық және өндірістік аймақтарда жұмыс істеуге арналған мақсатын ескере отырып, техникалық құралды пайдаланудағы шектеулер туралы мәліметтер:

Жабдық зиянды және қауіпті өндірістік факторлардың әсерінсіз тұрғын және коммерциялық аймақтарда, қоғамдық орындарда, шағын және орта электр тұтынатын өндірістік аймақтарда жұмыс

істеуге арналған. Жабдық қызмет көрсетуші персоналдың тұрақты қатысуынсыз пайдалануға арналған.

Тасымалдау (тасымалдау)ережелері мен шарттары:

Жабдықты тасымалдау зауыттық қаптамада көліктің кез келген түрімен жабық көлік құралдарында жүргізілуі тиіс.



HARPER

Сандық теледидарға арналған сыртқы антенна **ADVB-3255**

Өнім кеден одағының техникалық регламенттерінде белгіленген барлық бағалау рәсімдерінен өтті.

Өндіріс күні қаптамада көрсетілген

Қызмет мерзімі – 2 жыл

Кепілдік мерзімі – 1 жыл

Кепілдік қызмет көрсету қоса беріліп отырған кепілдік талонына сәйкес жүзеге асырылады. Кепілдік талоны және пайдалану жөніндегі нұсқаулық осы өнімнің ажырамас бөліктері болып табылады.

Өнім туралы қосымша ақпаратты және уәкілетті сервис орталығының деректерін сіз сайттан біле аласыз harper.ru немесе техникалық қолдау телефоны арқылы

8-800-600-7 107

Өндіруші: Harper International Trading Limited 15f, Radio City, 505 Hennesy Road, Causeway Bay, Гонконг, ҚХР

ҚХР-да жасалған

Импорттаушы / шағымдарды қабылдауға уәкілеттік берілген ұйым:
“Прогресс-Плюс” ЖШҚ 119607, Мәскеу қ., Удальцов к-сі, 50 үй, корп. 1, тел:
+74951330210, info@harper.ru

