



HARPER

Instruction manual **ENG**

Руководство по эксплуатации **RUS**

Пайдалану жөніндегі нұсқаулық **KAZ**



Meat grinder

Мясорубка

Ет тартқыш

HMG-2011

Thank you for choosing HARPER products. Before using the device, read the operating manual and save them in case you have any questions about the maintenance of the device.

SAFETY PRECAUTIONS

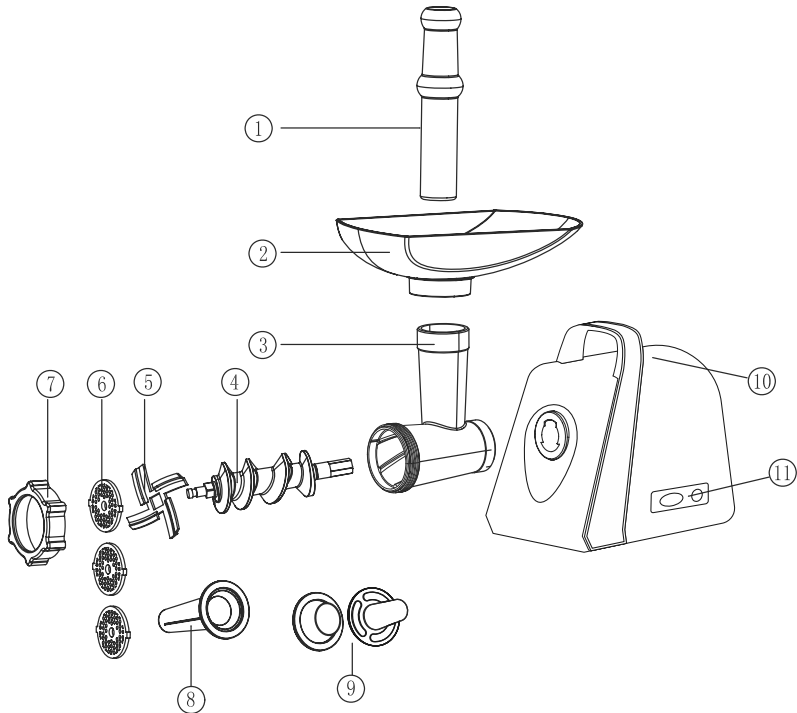
ATTENTION!

Please read the instructions carefully before using it.

- The device is intended for home use only. Do not use the device for industrial purposes.
- To assemble or disassemble the device, disconnect it from the power supply.
- Use caution when using the device in close proximity to children.
- When moving the device, hold the motor housing with both hands. Do not move the device behind the loading tray or the grinder unit.
- Do not install a cross-shaped knife or grill when using the kibbe attachment.
- Load food products only with the push rod; avoid pushing food products with your hands.
- The device is not intended for chopping solid food products, such as bones, nuts, etc.
- The device is not intended for chopping ginger and other food products consisting of solid fibers.
- After 10 minutes of continuous operation of the grinder, take a 10-minute break to cool the electric motor.
- Avoid using the reverse gear if the device is in operation (for example, change the switch position from ON to R or vice versa), wait at least one minute until the grinder is completely stopped, otherwise the device may experience uncharacteristic noise, vibration, or a short-term electrical spark, which can cause damage to the device and lead to the user's fright.
- After the end of use, a small amount of food will remain in the meat grinder unit, which is normal. Small amounts of black metal dust may be visible on food residues after the work is finished. Pick food leftovers and throw them away, do not eat them.
- To avoid the formation of congestion around the auger, do not apply excessive force when loading food into the meat grinder.
- If the fuse is triggered, do not turn on the device.

- Do not attempt to replace parts or repair the device yourself.
- Persons (including children) with intellectual or physical disabilities, or persons with insufficient experience and knowledge do not intend this device for use, unless supervised or instructed in the use of the device by persons responsible for their safety.
- For the safety of children, do not allow them to play with the device.
- If the power cable is damaged, it must be replaced by the supplier, its service agent, or a similarly qualified technician to avoid the risk of injury.

DESCRIPTION



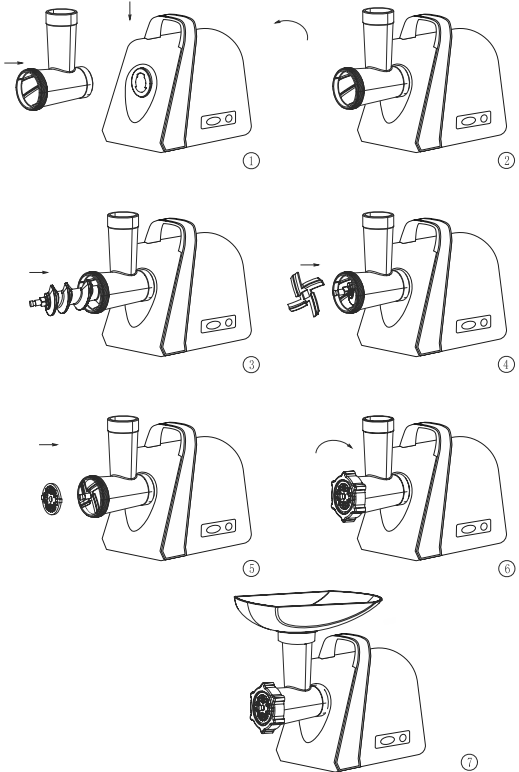
- | | |
|-----------------------|-----------------------|
| 1. Food pusher | 7. Locking ring |
| 2. Loading tray | 8. Sausage attachment |
| 3. Meat grinder unit | 9. Kebbe attachment |
| 4. Meat grinder auger | 10. Motor housing |
| 5. Knife | 11. Control buttons |
| 6. Deckhouse grilles | |

FIRST ACTIVATION

- Before switching on the device for the first time, make sure that the voltage indicated on the nameplate corresponds to the voltage of the local power supply.
- Wash all parts (except the motor housing) in warm, soapy water.
- Before connecting the device, make sure that the ON/OFF/ Reverse switch is set to the OFF position.)

ASSEMBLING THE MEAT GRINDER

- Take the meat grinder unit and insert it into the drive shaft connector by tilting it to the right, and then turn it counterclockwise to lock
- Install the meat grinder screw in the meat grinder unit with the long end facing forward, turn the screw to install it in the motor housing.
- In case of incorrect installation, the knife will not perform the function of chopping meat products.
- Install the appropriate chopping grate after installing the cruciform knife.
- Hold the center of the chopping grate with your finger and tighten the locking ring tightly with your other hand. Avoid tightening too tightly.
- Place the loading tray on the meat grinder unit and lock it in place.
- Place the device on a solid, horizontal surface.
- Do not block the air vents on the motor housing panel of the meat grinder.



PREPARATION OF MINCED MEAT

- Cut the food into such pieces (it is recommended to use meat without tendons, bones and fat; approximate size of the pieces: 20 mm x 20 mm x 60 mm), which will easily pass into the opening of the loading tray.
- Connect the power to the grinder and set the ON/OFF/Reverse switch) to the ON position.
- Load the food into the feed tray using the push rod.
- After the end of use, turn off the grinder and disconnect it from the power supply.

REVERSE FUNCTION

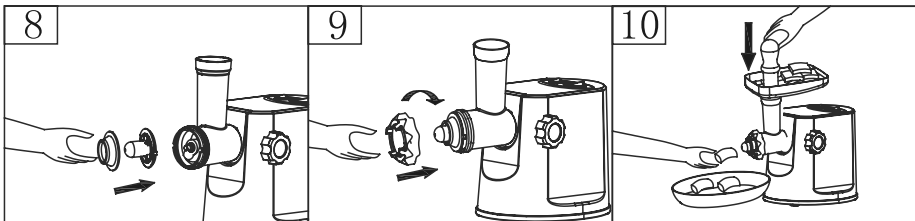
- In case of congestion, press the ON / R button to the R position (reverse) and change the ON / 0 / R switch (ON / OFF / Reverse) to the R position.
- The auger will rotate in the opposite direction and release the meat grinder unit.
- If the reverse stroke does not help, turn off the device and clean it.

COOKING KEBBE

STUFFING

Mutton	100 grams
Olive oil	1 ½ tablespoon
Onion (finely chopped)	10 grams
Spices	to your taste
Salt Flour	1 ½ tablespoon

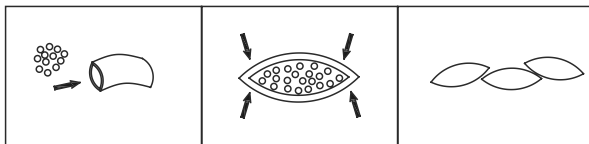
- Pass the mutton through the meat grinder once or twice
- Fry the onion until golden brown, add the minced meat, spices, salt and flour.



SHELL

Lean meat	450 grams
Flour	150-200 grams
Spices	to your taste
Nutmeg finely chopped	1
Ground red pepper	to your taste
Pepper	to your taste

- Pass the meat through the meat grinder three times and mix all the ingredients in a separate bowl. Adding meat and reducing the amount of flour when preparing the shell improves the consistency and taste of the kebbe.
- Pass the resulting mixture through the meat grinder three times.
- Disassemble the meat grinder by following the instructions for assembling the meat grinder in reverse order, starting from step 5-3, to remove the chopping grate and the cruciform knife.
- Install the kebbe nozzle on the meat grinder screw, connecting the protrusions (fig. 8).
- Tighten the locking ring (fig. 9). Avoid tightening it too strongly.
- Form the cylindrical shells (Figure 10).
- Form the kebbe as shown in Figure 10 and deep-fry them.



COOKING SAUSAGES

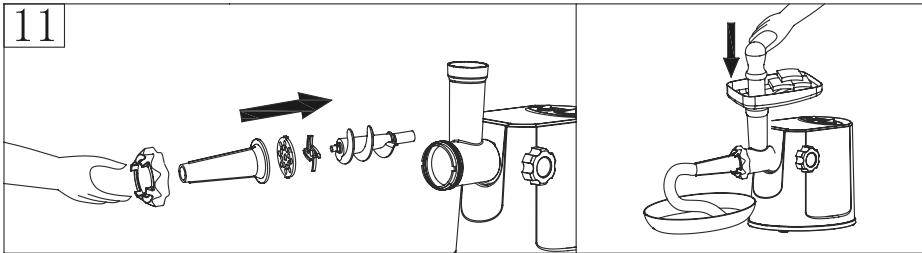
Before you start cooking, install the sausage attachment as shown in the picture.

The mixture should be well mixed for cooking. After soaking the sausage shell in warm water to restore elasticity, put it on the nozzle, leaving the end longer than 5 cm (which you will tie into a knot). Turn on the device, add the minced meat to the meat grinder and watch for filling the meat shell.

Note. This work is easier to do together: one serves the minced meat, the other monitors the filling of the shell.

Give the desired length to the sausage by pressing and twisting the

shell. To get a high-quality product, do not allow air to enter when filling and make it 10 to 15 cm long (separate the sausages by tying the knots).



CARE AND CLEANING

DISASSEMBLY

- Make sure that the electric motor of the grinder has stopped completely.
- Disconnect the device from the power supply.
- Disassemble the meat grinder by following steps 1-6 in reverse order, starting with 6.
- If the locking ring is too tight, use the tools to remove it.
- To easily remove the chopping grate, place the screwdriver between the grate and the chopping block, as shown in the figure, and lift it up.

CLEANING

- Before cleaning the device, turn it off and disconnect it from the power supply.
- Do not clean the components of the grinder in the dishwasher using highly alkaline products; chlorine-containing bleaching solutions can cause discoloration of aluminum surfaces.
- Remove food remains from the meat grinder and wash each component separately in warm soapy water.
- Do not place the motor housing in water, wipe it with a damp sponge.
- Solvents and alcohol-containing products may cause damage or discoloration of the device.
- Wash the metal components in water at a temperature of no more than 50°C, and then dry them.
- Wipe all cutting components with a sponge soaked in vegetable oil.

- If the device is not used for a long time, wipe all metal components with a sponge soaked in vegetable oil.

SAFE DISPOSAL



This marking indicates that this product should not be disposed of together with other household waste throughout the EU. To prevent possible harm to the environment or human health by uncontrolled disposal of waste, dispose of it responsibly to promote the sustainable reuse of material resources. To return a used product, use the return and collection systems or contact the seller from whom the product was purchased. It can accept this product for environmentally safe disposal.

WARRANTY AND REPAIR

This device was manufactured and tested according to the necessary methods. The manufacturer provides a warranty for the normal operation of the device for 12 months from the date of purchase, subject to the conditions specified in the product warranty card and the following points:

- All defects related to material and manufacturing defects are eliminated free of charge during the warranty period. Complaints should be registered immediately after the detection of deficiencies.
- Damage caused by improper handling, maintenance, improper installation or maintenance, with unqualified connection or installation, as well as force majeure or other external influences, is not covered by the warranty.
- We reserve the right, upon receipt of a complaint, to repair or replace defective parts, or to exchange the device. The replaced parts become our property.
- No further claims are possible based on the warranty. The buyer receives the right to a guarantee if the warranty card is properly filled out.
- Terms of warranty repairs, addresses of authorized service centers can be found on the company's website www.harper.ru.

Additionally: if the device has stopped functioning properly, before contacting the service center, we suggest that you first check whether there are no other reasons for this, such as an interrupted power supply.

TECHNICAL SPECIFICATIONS

Power supply	220-240 V, ~50/60Hz
Rated power	600 W
Maximum power when the shaft is locked	2000 W up
Performance	to 1.8 kg / min
Reverse function	yes
Reverse lock out	yes
Overall dimensions (WxHxD)	350x323x160 mm
Weight	2.6 kg

Technical specifications are subject to change by the manufacturer without prior notice. Drawings and sketches are approximate in nature. The specified weight and dimensions are approximate values.



HARPER

Meat grinder

HMG-2011

The products passed all the assessment procedures established in the technical regulations of the Customs Union and the Eurasian Economic Union.

The product complies with all necessary technical regulations of Eurasian Community. Detailed information about product certification, technical regulations, certificate number and date, validity period, issuing organization you can find on the website <http://harper.ru/certification> or by calling technical support 8-800-600-7107

Life duration of product: 36 months

Warranty period: 12 months

Warranty service is provided on the base of warranty card that goes together with thy product.

Warranty card and User manual are inevitable parts of the product. For additional information about the product and authorized service centres you may find at www.harper.ru or by telephone 8-800-600-7107.

Manufacturer: Harper International Trading Limited 15F, Radio City, 505 Hennessy Road, Causeway Bay, HongKong

Made in PRC

Importer: LLC «Progress-Plyus», App.11, floor 2, Build.50, k.1, Udaltsova Str., Moscow, Russia, 119607, tel: +74951330210, info@harper.ru



Благодарим Вас за выбор продукции Harper. Перед началом использования ознакомьтесь с инструкцией по эксплуатации и сохраните ее на случай возникновения вопросов по обслуживанию устройства.

МЕРЫ ПРЕДОСТОРОЖНОСТИ

ВНИМАНИЕ!

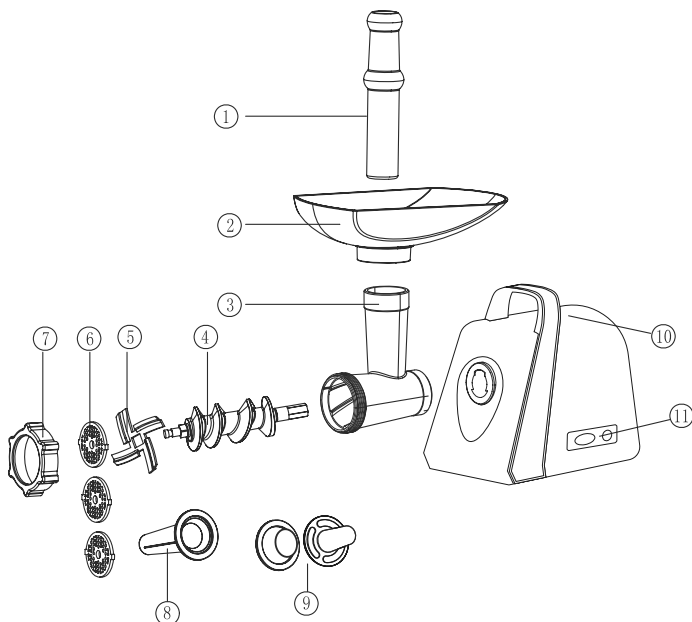
Пожалуйста, перед использованием внимательно изучите инструкцию.

- Устройство предназначено только для домашнего использования. Не используйте устройство в промышленных целях.
- Чтобы собрать или разобрать устройство, отключите его от электросети.
- Соблюдайте осторожность при использовании устройства в непосредственной близости к детям.
- При перемещении устройства держите корпус электродвигателя двумя руками. Не перемещайте устройство за загрузочный лоток или блок мясорубки.
- Не устанавливайте крестообразный нож или решетку при использовании насадки для кеббе.
- Загружайте пищевые продукты только при помощи толкателя, избегайте проталкивания продуктов руками.
- Устройство не предназначено для рубки твердых пищевых продуктов, таких как кости, орехи и т. п.
- Устройство не предназначено для рубки имбиря и других пищевых продуктов, состоящих из твердых волокон.
- После 10 минут непрерывной работы мясорубки следует сделать 10-минутный перерыв для охлаждения электродвигателя.
- Избегайте использования обратного хода, если устройство находится в рабочем состоянии (например, измените положение выключателя из положения ON (ВКЛ) в положение R (обратный ход) или наоборот), подождите не менее одной минуты, пока работа мясорубки не будет полностью прекращена, в противном случае в устройстве может возникнуть нехарактерный шум, вибрации или кратковременная электрическая искра, что может вызвать повреждение устройства и привести к испугу пользователя.
- После окончания использования в блоке мясорубке останется незначительное количество пищевых продуктов, что является нормальным. На остатках пищевых продуктов может быть заметно незначи-

тельное количество черной металлической пыли после завершения работы. Соберите остатки пищевых продуктов и выбросьте их, не употребляйте их в пищу.

- Во избежание образования заторов вокруг шнека не прилагайте чрезмерных усилий при загрузке пищевых продуктов в мясорубку.
- В случае срабатывания предохранителя не включайте устройство.
- Не пытайтесь заменить детали или починить устройство самостоятельно.
- Данное устройство не предназначено для использования лицами (включая детей) с ограниченными интеллектуальными или физическими возможностями, а также лицами с недостаточным опытом и знаниями, кроме случаев контроля или инструктирования по вопросам использования прибора со стороны лиц, ответственных за их безопасность.
- Для безопасности детей не позволяйте им играть с устройством.
- В случае повреждения кабеля питания, он должен быть заменен поставщиком, его сервисным агентом или аналогично квалифицированным специалистом во избежание риска получения травмы.

ОПИСАНИЕ



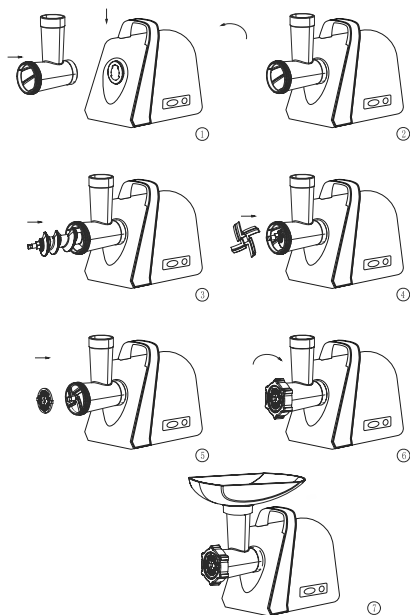
1. Толкатель для пищевых продуктов
2. Загрузочный лоток
3. Блок мясорубки
4. Шнек мясорубки
5. Нож
6. Решетки для рубки
7. Фиксирующее кольцо
8. Насадка для сосисок
9. Насадка для кеббе
10. Корпус электродвигателя
11. Кнопки управления

ПЕРВОЕ ВКЛЮЧЕНИЕ

- Перед первым включением устройства удостоверьтесь, что напряжение, указанное на паспортной табличке, соответствует напряжению местной электросети.
- Промойте все части (за исключением корпуса электродвигателя) в теплой мыльной воде.
- Перед подключением устройства убедитесь, что переключатель ON/OFF/ Reverse (ВКЛ/ ВЫКЛ/ Обратный ход) установлен в положение OFF (ВЫКЛ)

СБОРКА МЯСОРУБКИ

- Возьмите блок мясорубки и вставьте его в разъем для приводного вала наклонив вправо, а затем поверните против часовой стрелки для фиксации
- Установите шнек мясорубки в блок мясорубки длинным концом вперед, поверните шнек, чтобы установить его в корпус электродвигателя.
- Установите крестообразный нож на оси шнека мясорубки таким образом, чтобы его гладкая сторона соприкасалась с решеткой. В случае неправильной установки нож не будет выполнять функцию рубки мясных продуктов.
- Установите соответствующую решетку для рубки после установки крестообразного ножа.



- Придерживая центр решетки для рубки пальцем, плотно закрутите фиксирующее кольцо другой рукой. Избегайте слишком тугого затягивания.
- Установите загрузочный лоток на блок мясорубки и зафиксируйте его.
- Установите устройство на твердую горизонтальную поверхность.
- Не перекрывайте вентиляционных отверстий на панели корпуса электродвигателя мясорубки.

ПРИГОТОВЛЕНИЕ ФАРША

- Нарезьте пищевые продукты такими кусками (рекомендуется использовать мясо без сухожилий, костей и жира; приблизительный размер кусков: 20 мм x 20 мм x 60 мм), которые легко пройдут в отверстие загрузочного лотка.
- Подключите питание мясорубки и установите переключатель ON/OFF/Reverse (ВКЛ/ВЫКЛ/Обратный ход) в положение ON (ВКЛ).
- Загрузите пищевые продукты в загрузочный лоток при помощи толкателя.
- После окончания использования выключите мясорубку и отключите ее от электросети.

ФУНКЦИЯ ОБРАТНОГО ХОДА

- В случае образования затора нажмите кнопку ON / R в положение R (reverse – обратный ход) и измените положение переключателя ON / 0 / R (ВКЛ / ВЫКЛ / Обратный ход) на положение R .
- Шнек будет вращаться в обратном направлении и освободит блок мясорубки.
- Если обратный ход не помог, выключите устройство и прочистите его.

ПРИГОТОВЛЕНИЕ КЕББЕ

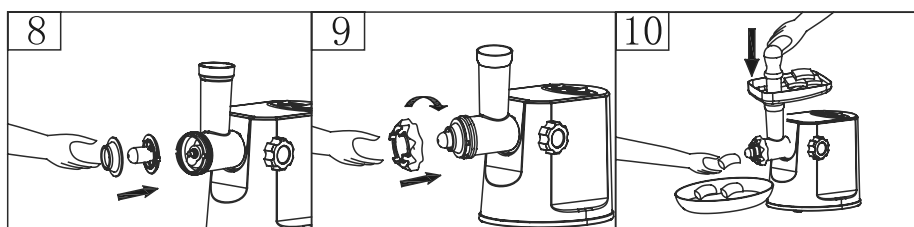
НАЧИНКА

Баранина	100 грамм
Оливковое масло	1 ½ столовой ложки
Лук (мелко нарезанный)	10 грамм или по вкусу
Специи	по вкусу
Соль	по вкусу
Мука	1 ½ столовой ложки

- Пропустить баранину через мясорубку один или два раза
- Поджарить лук до золотистого цвета, добавить полученный фарш, специи, соль и муку.

ОБОЛОЧКА

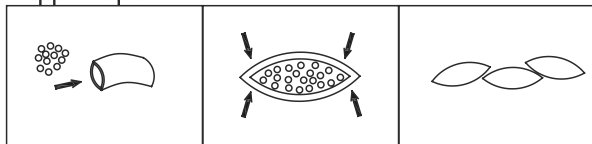
Постное мясо	450 грамм
Мука	150-200 грамм
Специи	10 грамм
Мускатный орех мелко нарезанный	1
Молотый красный перец	по вкусу
Перец	по вкусу



Пропустите мясо через мясорубку трижды и смешайте все ингредиенты в отдельной посуде. Добавление мяса и уменьшение количества муки при приготовлении оболочки улучшат консистенцию и вкус кеббе.

- Пропустите полученную смесь через мясорубку три раза.
- Разберите мясорубку, следуя инструкциям по сборке мясорубки в обратном порядке, начиная с 5-3 шага, чтобы извлечь решетку для рубки и крестообразный нож.

- Установите насадку для кеббе на шнек мясорубки, стыкуя выступы (рис. 8).
- Плотно закрутите фиксирующее кольцо (рис. 9). Избегайте слишком тугого затягивания.
- Сформируйте оболочки цилиндрической формы (рис. 10).
- Сформируйте кеббе, как показано на рисунке 10, и обжарьте их во фритюре.

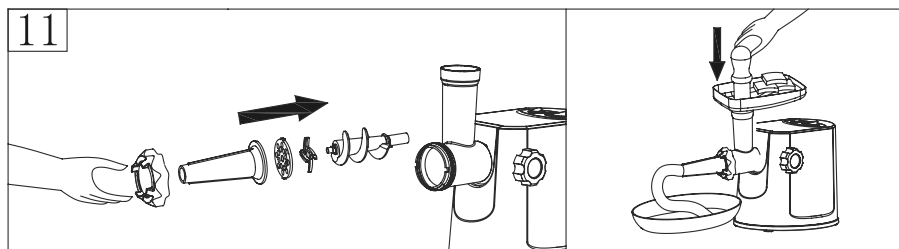


ПРИГОТОВЛЕНИЕ СОСИСОК / КОЛБАСОК

- Перед началом приготовления установите насадку для сосисок как показано на рисунке.
- Смесь должна быть хорошо перемешана для приготовления. После замачивания колбасной оболочки в теплой воде для восстановления эластичности наденьте ее на насадку, оставляя конец длиной больше 5 см (который вы завяжите на узел). Включите прибор, добавьте фарш в мясорубку и следите за заполнением мясной оболочки.

Примечание. Эту работу легче выполнять вдвоем: один подает фарш, другой следит за наполнением оболочки.

Придайте нужную длину колбасе, нажимая и скручивая оболочку. Чтобы получить качественный продукт, не допускайте попадания воздуха при заполнении и делайте его длиной от 10 до 15 см (отделяйте колбаски, завязывая узелки).



РАЗБОРКА

- Убедитесь, что электродвигатель мясорубки полностью остановился.
- Отключите устройство от электросети.
- Разберите мясорубку, выполнив шаги 1-6 в обратной последовательности, начиная с 6.
- Если фиксирующее кольцо затянуто слишком туго, используйте инструменты для его снятия.
- Чтобы легко извлечь решетку для рубки, поместите отвертку между решеткой и блоком мясорубки, как показано на рисунке, и приподнимите ее.

ЧИСТКА

- Перед чисткой устройства, выключите его и отключите от электросети.
- Не проводите чистку компонентов мясорубки в посудомоечной машине с использованием сильнощелочных средств; хлорсодержащие отбеливающие растворы могут вызвать обесцвечивание алюминиевых поверхностей.
- Удалите остатки пищевых продуктов из мясорубки и промойте каждый компонент отдельно в теплой мыльной воде.
- Не помещайте корпус электродвигателя в воду, протрите его влажной губкой.
- Растворители и спиртосодержащие средства могут привести к повреждению или изменению цвета устройства.
- Промойте металлические компоненты в воде при температуре не более 50°C, а затем высушите их.
- Протрите все режущие компоненты губкой, смоченной в растительном масле.
- Если устройство не используется на протяжении длительного времени, протрите все металлические компоненты губкой, смоченной в растительном масле.

БЕЗОПАСНАЯ УТИЛИЗАЦИЯ



Эта маркировка указывает на то, что это изделие не следует утилизировать вместе с другими бытовыми отходами на всей территории ЕС. Для предотвращения возможного причинения вреда окружающей среде или здоровью людей неконтролируемой утилизацией отходов, утилизируйте их ответственно, чтобы способствовать устойчивому повторному использованию материальных ресурсов. Чтобы вернуть использованное изделие, воспользуйтесь системами возврата и сбора или обратитесь к продавцу, у которого изделие было приобретено. Он может принять это изделие для экологически безопасной утилизации.

ГАРАНТИЯ И РЕМОНТ

Данный прибор был изготовлен и испытан по необходимым методикам. Производитель предоставляет гарантию на нормальную работу прибора в течение 12 месяцев со дня покупки, при соблюдении условий, указанных в гарантийном талоне изделия и следующих ниже пунктов:

- Все недостатки, связанные с дефектами материала и производства, во время действия гарантийного срока устраняются бесплатно. Рекламации должны регистрироваться непосредственно после обнаружения недостатков.
- На ущерб, вызванный ненадлежащим обращением, обслуживанием, неправильной установкой или содержанием, с неквалифицированным подключением или инсталляцией, а также непреодолимой силой или другими внешними влияниями, гарантийные обязательства не распространяются.
- Мы оставляем за собой право, при получении рекламации, ремонтировать или заменять неисправные детали, либо обменивать прибор. Замененные детали переходят в нашу собственность.
- На основе гарантии невозможны любые дальнейшие претензии. Право на гарантию, покупатель получает при условии предъявления правильно заполненного гарантийного талона.
- Условия гарантийного ремонта, адреса авторизованных сервисных центров можно узнать на сайте компании www.harper.ru
- Дополнительно: если прибор перестал правильно функционировать, до обращения в сервисный центр, предлагаем сначала проверить, нет ли для этого других причин, как, например, прерванное электропитание.

ТЕХНИЧЕСКИЕ ХАРАКТЕРИСТИКИ

Источник питания	220-240 В, ~50/60Гц
Номинальная мощность	600 Вт
Максимальная мощность при блокировке вала	2000 Вт
Производительность	до 1,8кг/мин
Функция реверса	есть
Блокировка реверса	есть
Габаритные размеры (ШхВхГ)	350х323х160 мм
Вес	2,6 кг

Технические характеристики могут быть изменены заводом-изготовителем без предварительного уведомления. Рисунки и эскизы носят приблизительный характер. Указанные вес и геометрические размеры имеют приблизительные значения.



HARPER

Мясорубка HMG-2011

Продукция прошла все установленные в технических регламентах Таможенного союза и Евразийского экономического союза процедуры оценки.

Подробную информацию по сертификации наших приборов, технических регламентах, данные о номере сертификата и сроке его действия, органе, выдавшем сертификат, Вы можете получить на официальном сайте организации <http://harper.ru/certification>, или уточнить по номеру поддержки клиентов, тел.: 8-800-600-7107

Дата производства указана на упаковке

Срок службы – 36 месяцев

Гарантийный срок – 12 месяцев

Гарантийное обслуживание осуществляется согласно прилагаемому гарантийному талону.

Гарантийный талон и руководство по эксплуатации являются неотъемлемыми частями данного изделия.

Дополнительную информацию о товаре и данные авторизованного сервисного центра вы можете узнать на сайте www.harper.ru или по телефону технической поддержки 8-800-600-7107

Изготовитель: Harper International Trading Limited 15F, Radio City, 505 Hennessy Road, Causeway Bay, Гонконг

Сделано в КНР

Импортер/организация уполномоченная на принятие претензий: ООО «Прогресс-Плюс» 119607, г.Москва, ул.Удальцова, д.50, корп.1, тел: +74951330210, info@harper.ru



Harper өнімдерін таңдағаныңыз үшін рахмет. Пайдалануды бастамас бұрын пайдалану нұсқаулығымен танысыңыз және құрылғыға техникалық қызмет көрсету сұрақтары туындаған жағдайда оны сақтаңыз.

САҚТЫҚ ШАРАЛАРЫ

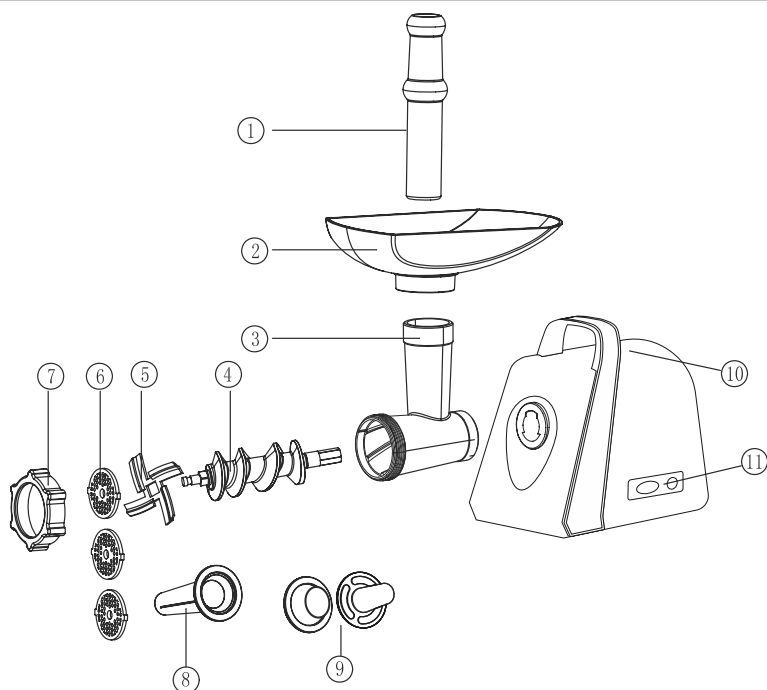
НАЗАР аударыңыз!

Қолданар алдында нұсқаулықты мұқият оқып шығыңыз.

- Құрылғы тек үйде пайдалануға арналған. Құрылғыны өнеркәсіптік мақсатта пайдаланбаңыз.
- Құрылғыны жинау немесе бөлшектеу үшін оны электр желісінен ажыратыңыз.
- Құрылғыны балаларға жақын жерде қолданған кезде абай болыңыз.
- Құрылғыны жылжытқан кезде электр қозғалтқышының корпусын екі қолыңызбен ұстаңыз. Құрылғыны жүктеу науасынан немесе ет тартқыштан тыс жылжытпаңыз.
- Киббе саптамасын қолданған кезде крест тәрізді пышақты немесе торды орнатпаңыз.
- Азық-түлікті тек итергішпен жүктеңіз, тағамды қолыңызбен итермеңіз.
- Құрылғы сүйектер, жаңғақтар және т. б. сияқты қатты тағамдарды кесуге арналмаған.
- Құрылғы зімбірді және қатты талшықтардан тұратын басқа да тағамдарды кесуге арналмаған.
- Ет тартқыштың 10 минуттық үздіксіз жұмысынан кейін электр қозғалтқышын салқындату үшін 10 минуттық үзіліс жасау керек.
- Егер құрылғы жұмыс істеп тұрған болса, кері соққыны пайдаланудан аулақ болыңыз (мысалы, коммутатордың орнын ON (on) позициясынан R күйіне өзгертіңіз (кері соққы) немесе керісінше), ет тартқыштың жұмысы толығымен тоқтатылғанша кем дегенде бір минут күтіңіз, әйтпесе құрылғыда тән емес шу, діріл немесе қысқа мерзімді электр ұшқыны пайда болуы мүмкін, бұл құрылғыға зақым келтіріп, пайдаланушының қорқынышына әкелуі мүмкін.
- Пайдалану аяқталғаннан кейін ет тартқышта аз мөлшерде тамақ қалады, бұл қалыпты жағдай. Тамақ қалдықтарында жұмыс аяқталғаннан кейін қара металл шаңының айтарлықтай аз мөлшері болуы мүмкін. Тамақ қалдықтарын жинап, оларды тастаңыз, оларды жеуге болмайды.

- Бұrandаның айналасында кептелістердің пайда болуын болдырмас үшін, ет тартқышқа тамақ тиеген кезде көп күш жұмсамаңыз.
- Сақтандырғыш іске қосылған жағдайда құрылғыны қоспаңыз.
- Бөлшектерді ауыстыруға немесе құрылғыны өзіңіз жөндеуге тырыспаңыз.
- Бұл құрылғы, олардың қауіпсіздігіне жауапты тұлғалар тарапынан аспапты пайдалану мәселелері бойынша бақылау немесе нұсқау беру жағдайларынан басқа, ақыл-ойы немесе дене мүмкіндіктері шектеулі тұлғалардың (балаларды қоса алғанда), сондай-ақ тәжірибесі мен білімі жеткіліксіз тұлғалардың пайдалануына арналмаған.
- Балалардың қауіпсіздігі үшін олардың құрылғымен ойнауына жол бермеңіз.
- Қуат кабелі зақымдалған жағдайда, ол жарақат алу қаупін болдырмау үшін жеткізушімен, оның қызмет көрсету агентімен немесе сол сияқты білікті маманмен ауыстырылуы керек.

СИПАТТАМАСЫ



1. Азық-түлік итергіші
2. Жүктеу науасы
3. Ет тартқыш блогы
4. Ет тартқыштың шнегі
5. Пышақ
6. Кесуге арналған торлар
7. Бекіту сақинасы
8. Шұжық саптамасы
9. Кеббе саптамасы
10. Электр қозғалтқышының корпусы
11. Басқару түймелері

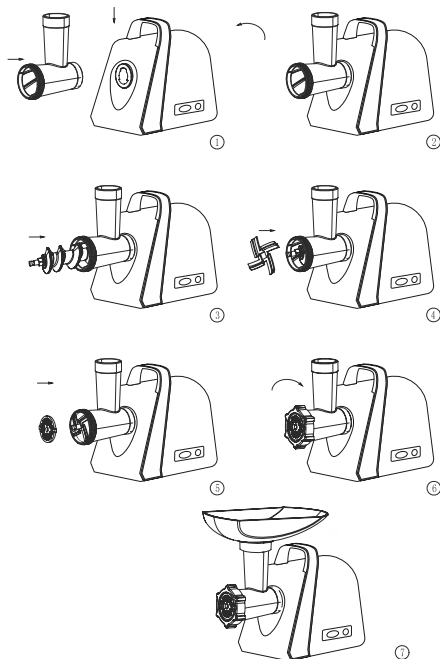
БІРІНШІ ҚОСУ

- Құрылғыны бірінші рет қосар алдында паспорт тақтасында көрсетілген кернеу жергілікті электр желісінің кернеуіне сәйкес келетініне көз жеткізіңіз.
- Барлық бөліктерді (электр қозғалтқышының корпусын қоспағанда) жылы сабынды сумен шайыңыз.
- Құрылғыны қоспас бұрын, ON/OFF/ Reverse (ҚОСУ/ ӨШІРУ/ қайтару) қосқышының OFF (өшіру) күйіне орнатылғанына көз жеткізіңіз)

ЕТ ТАРТҚЫШТЫ ҚҰРАСТЫРУ

- Содан кейін ет тартқыштың блогын алып, оны жетек білігінің коннекторына оңға қарай еңкейтіп салыңыз, содан кейін бекіту үшін сағат тіліне қарсы бұраңыз
- Ет тартқышты ет тартқыштың блогына ұзын ұшымен алға

қойыңыз, оны электр қозғалтқышының корпусына орнату үшін бұраңыз.



- Крест тәрізді пышақты ет тартқыштың білігіне оның тегіс жағы тормен жанасатындай етіп орнатыңыз. Дұрыс орнатылмаған жағдайда пышақ ет өнімдерін кесу функциясын орындамайды.
- Крест тәрізді пышақты орнатқаннан кейін кесу үшін тиісті торды орнатыңыз.
- Придерживая орталығы торлар кесу үшін саусақпен нығыздап закрутите фиксирующее сақина екіінші қолмен. Тым қатты тартылудан аулақ болыңыз.
- Жүктеу науасын ет тартқыштың блогына орнатыңыз және оны бекітіңіз.

- Құрылғыны қатты көлденең бетке орнатыңыз.
- Ет тартқыштың электр қозғалтқышының панеліндегі желдеткіш тесіктерді жаппаңыз.

ТАРТЫЛҒАН ЕТТИ ДАЙЫНДАУ

- Азық-түлікті осындай кесектерге кесіңіз (етті сіңірсіз, сүйектерсіз және майсыз пайдалану ұсынылады; бөлшектердің шамамен мөлшері: 20 мм x 20 мм x 60 мм), олар жүктеу науасының саңылауына оңай түседі.
- Ет тартқыштың қуатын қосыңыз және ON/OFF/Reverse (ҚОСУ/ӨШІРУ/кері) қосқышын on (қосу) күйіне орнатыңыз.
- Азық-түлік өнімдерін итергішпен тиеу науасына салыңыз.
- Пайдалану аяқталғаннан кейін ет тартқышты өшіріп, оны электр желісінен ажыратыңыз.

КЕРІ СОҚҚЫ ФУНКЦИЯСЫ

- Көптеліс пайда болған жағдайда ON / R батырмасын R күйіне басыңыз (reverse – кері жүріс) және ON / 0 / R қосқышының орнын (қосу / өшіру / кері жүріс) R күйіне өзгертіңіз .
- Шнек кері айналады және ет тартқыштың блогын босатады.
- Егер кері қозғалыс көмектеспесе, құрылғыны өшіріп, тазалаңыз.

КЕББЕ ДАЙЫНДАУ

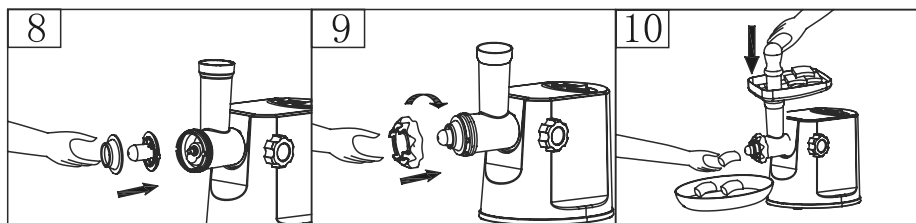
САЛЫНДЫСЫ

Қой	100 грамм
Зәйтүн майы	1 ½ ас қасық
Пияз (майдалап туралған)	10 грамм немесе
Дәмдеуіштер	дәміне қарай
Тұз	дәміне қарай
Ұн	1 ½ ас қасық

- Қой етін ет тартқыштан бір-екі рет өткізіңіз
- Пиязды алтын қоңырға дейін қуырыңыз, тартылған ет, дәмдеуіштер, тұз және ұн қосыңыз.

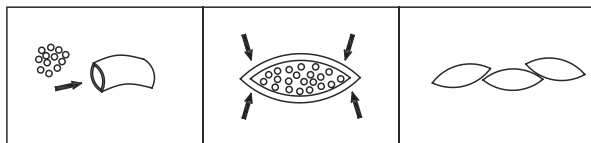
ҚАБЫҚ

Майсыз ет	450 грамм
Ұн	150-200 грамм
Дәмдеуіштер	дәміне қарай
Майдалап туралған мускат жаңғағы	1
Ұнтақталған қызыл бұрыш	дәміне қарай
Бұрыш	дәміне қарай



Етті ет тартқыштан үш рет өткізіп, барлық ингредиенттерді бөлек ыдыста араластырыңыз. Етті қосу және қабықты дайындау кезінде ұн мөлшерін азайту кеббенің консистенциясы мен дәмін жақсартады.

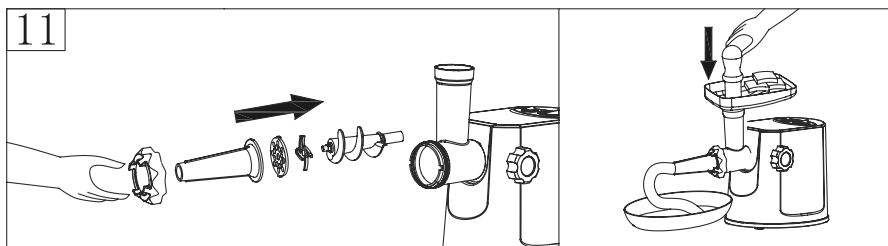
- Алынған қоспаны ет тартқыштан үш рет өткізіңіз.
- Кесу торын және крест тәрізді пышақты алу үшін 5-3 қадамнан бастап, ет тартқышты кері тәртіпте жинау жөніндегі нұсқауларды орындау арқылы ет тартқышты бөлшектеңіз.
- Кеббеге арналған саптаманы ет тартқыштың шүмегіне орнатыңыз (сурет. 8).
- Бекіту сақинасын мықтап бұраңыз (сурет. 9). Тым қатты тартылудан аулақ болыңыз.
- Цилиндрлік қабықшаларды жасаңыз (сурет. 10).
- 10-суретте көрсетілгендей кеббені жасаңыз және оларды терең қуырыңыз.



ШҰЖЫҚ / ШҰЖЫҚ ДАЙЫНДАУ

- Пісіруді бастамас бұрын, суретте көрсетілгендей шұжық саптамасын орнатыңыз.
- Қоспаны пісіру үшін жақсылап араластыру керек. Шұжық қабығын икемділікті қалпына келтіру үшін жылы суға батырғаннан кейін, ұшын 5 см-ден артық қалдырып, саптамаға салыңыз (оны түйінге байлаңыз). Құрылғыны қосыңыз, тартылған етті ет тартқышқа қосыңыз және ет қабығының толтырылуын қадағалаңыз.

Ескерту. Бұл жұмысты бірге орындау оңай: біреуі тартылған етті береді, екіншісі қабықтың толтырылуын бақылайды. Қабықты басу және бұрау арқылы шұжыққа қажетті ұзындықты беріңіз. Сапалы өнімді алу үшін, толтырған кезде ауаның кіруіне жол бермеңіз және оны ұзындығы 10-нан 15 см-ге дейін жасаңыз (шұжықтарды түйіндерді байлап бөліңіз).



КҮТІМ ЖӘНЕ ТАЗАЛАУ

БӨЛШЕКТЕУ

- УЕт тартқыштың электр қозғалтқышы толығымен тоқтағанына көз жеткізіңіз.
- Құрылғыны электр желісінен ажыратыңыз.
- 1-6 қадамдарды 6-дан бастап кері ретпен орындау арқылы ет тартқышты бөлшектеңіз.
- Егер бекіту сақинасы тым тығыз болса, оны алып тастау үшін құралдарды қолданыңыз.
- Кесу торын оңай алып тастау үшін, бұрауышты суретте көрсетілгендей тор мен ет тартқыштың арасына қойып, оны көтеріңіз.

ТАЗАЛАУ

- Құрылғыны тазаламас бұрын оны өшіріп, электр желісінен ажыратыңыз.

- Қатты щеткаларды қолдана отырып, ыдыс жуғышта ет тартқыштың компоненттерін тазаламаңыз; құрамында хлор бар ағартқыш ерітінділер алюминий беттерінің түссізденуіне әкелуі мүмкін.
- Азық-түлік қалдықтарын ет тартқыштан алып тастаңыз және әр компонентті бөлек жылы сабынды сумен шайыңыз.
- Электр қозғалтқышының корпусын суға салмаңыз, дымқыл жөкемен сүртіңіз.
- Еріткіштер мен алкоголь бар өнімдер құрылғының зақымдалуына немесе түсінің өзгеруіне әкелуі мүмкін.
- Металл компоненттерін 50°C аспайтын температурада сумен шайыңыз, содан кейін оларды құрғатыңыз.
- Барлық кесетін компоненттерді өсімдік майына малынған губкамен сүртіңіз.
- Егер құрылғы ұзақ уақыт пайдаланылмаса, барлық металл компоненттерді өсімдік майына малынған губкамен сүртіңіз.

ҚАУІПСІЗ ҚАЙТА ӨҢДЕУ



Бұл таңбалау бұл өнімді ЕО-дағы басқа тұрмыстық қалдықтармен бірге тастауға болмайтынын көрсетеді. Қалдықтарды бақылаусыз жою арқылы қоршаған ортаға немесе адам денсаулығына ықтимал зиян көлтірмеу үшін материалдық ресурстарды тұрақты қайта пайдалануға ықпал ету үшін оларды жауапкершілікпен тастаңыз. Пайдаланылған өнімді қайтару үшін қайтару және жинау жүйелерін қолданыңыз немесе өнімді сатып алған сатушыға хабарласыңыз. Ол бұл өнімді экологиялық таза кәдеге жарату үшін қабылдай алады.

КЕПІЛДІК ЖӘНЕ ЖӨНДЕУ

Бұл құрылғы қажетті әдістерге сәйкес жасалды және сыналды. Өндіруші бұйымның кепілдік талонында көрсетілген шарттарды және төмендегі тармақтарды сақтай отырып, сатып алынған күннен бастап 12 ай ішінде аспаптың қалыпты жұмыс істеуіне кепілдік береді:

- Материалдық және өндірістік ақауларға байланысты барлық кемшіліктер кепілдік мерзімі кезінде тегін жойылады. Шағымдар кемшіліктер анықталғаннан кейін тікелей тіркелуі керек.
- Дұрыс пайдаланбау, техникалық қызмет көрсету, дұрыс орнатпау немесе техникалық қызмет көрсету, біліксіз қосылу немесе орнату, сондай-ақ еңсерілмейтін күш немесе басқа да сыртқы әсерлерден туындаған залал кепілдік міндеттемелеріне қолданылмайды.

- Біз шағым алған кезде, ақаулы бөлшектерді жөндеу немесе ауыстыру немесе құрылғыны ауыстыру құқығын сақтаймыз. Ауыстырылған бөлшектер біздің меншікке өтеді.
- Кепілдік негізінде кез-келген қосымша шағымдар мүмкін емес. Кепілдік құқығын сатып алушы дұрыс толтырылған кепілдік талонын ұсынған жағдайда алады.
- Кепілдік жөндеу шарттары, уәкілетті қызмет көрсету орталықтарының мекен-жайларын компанияның сайтынан білуге болады www.harper.ru

Сонымен қатар: егер құрылғы қызмет көрсету орталығына хабарласпас бұрын дұрыс жұмыс істемей қалса, алдымен бұл үшін басқа себептер бар-жоғын тексеруді ұсынамыз, Мысалы, электрмен жабдықтау үзілген.

ТЕХНИКАЛЫҚ СИПАТТАМАЛАРЫ

Қуат көзі	220-240 В, ~50/60Гц
Номиналды қуаты	600 Вт
Білікке арналған Максималды қуат	2000 Вт
Өнімділік	1,8 кг/мин дейін
Кері Функция	бар
Кері құлыптау	бар
Габариттік өлшемдері (ШxВxГ)	350x323x160 мм
Салмағы	2,6 кг

Техникалық сипаттамаларды дайындаушы зауыт алдын ала ескертусіз өзгерте алады. Суреттер мен эскиздер шамамен алынған. Көрсетілген салмақ пен геометриялық өлшемдер шамамен алынған.



HARPER

ЕТ тартқыш HMG-2011

Өнім Кеден одағы мен Еуразиялық экономикалық одақтың техникалық регламенттерінде белгіленген барлық бағалау рәсімдерінен өтті.

Аспаптарымызды, техникалық регламенттерімізді сертифицикаттау жөніндегі толық ақпаратты, сертификат нөмірі мен оның қолданылу мерзімі, сертификат берген орган туралы деректерді сіз ұйымның ресми сайтынан ала аласыз <http://harper.ru/certification> немесе Клиенттерді қолдау нөмірі бойынша нақтылау, тел.: 8-800-600-7107

Өндіріс күні қаптамада көрсетілген

Қызмет мерзімі – 36 ай

Кепілдік мерзімі – 12 ай

Кепілдік қызмет көрсету қоса беріліп отырған кепілдік талонына сәйкес жүзеге асырылады.

Кепілдік талоны және пайдалану жөніндегі Нұсқаулық осы өнімнің ажырамас бөлігі болып табылады.

Тауар туралы қосымша ақпаратты және авторизацияланған сервис орталығының деректерін сайттан білуге болады www.harper.ru немесе 8-800-600-7107 техникалық қолдау телефоны бойынша

Өндіруші: Harper International Trading Limited 15f, Radio City, 505 Hennessy Road, Causeway Bay, Гонконг

ҚХР-да жасалған

Импорттаушы / талаптарды қабылдауға Уәкілетті ұйым: «Прогресс-Плюс» ЖШҚ, 119607, Мәскеу, Удальцов көшесі, 50 үй, корп.1, тел: +74951330210, info@harper.ru

