



# HARPER

Instruction manual **ENG**

Руководство по эксплуатации **RUS**

Пайдалану жөніндегі нұсқаулық **KAZ**



Monitor Mount

Кронштейн для монитора

Монитор қолы

**MII-28**

## INTRODUCTION

Thank you for choosing HARPER products. Before use, please study the given user manual and keep it for future references.

## CONTENTS OF DELIVERY

- Universal bracket
- VESA-plate
- Fasteners
- User manual
- Warranty card

## TECHNICAL PARAMETERS

- Designed for safe usage under maximum load of 8kg
- VESA fits for 75 x 75, 100 x 100 mm
- Mount supports monitor diagonals from 10"–32"
- Tilt angle change  $\pm 90^\circ$
- Swivel angle  $360^\circ$
- Mount height 800 mm
- Desktop thickness up to 100 mm
- Color – black

## SAFETY INSTRUCTIONS

Before starting installation and assembly, read the installation instructions. If you have any questions regarding instructions or warnings, please contact your local distributor for assistance.

**WARNING:** *Do not use the bracket with equipment that exceeds the rat-*

*ed weight, serious injury or equipment damage may result.*

The bracket must be installed as directed in the instructions. Improper installation can result in equipment damage or serious injury.

Special tools must be used and precautions must be taken.

**DO NOT** overtighten the mounting screws.

The kit contains small parts that can cause choking if swallowed. Keep these items out of the reach of children.

The bracket is designed for indoor installation and use only. Using the bracket outdoors may damage the bracket and cause injury.

**IMPORTANT:** *Before installation, make sure that all parts according to the list of items are included in the kit. If any parts are missing or defective, contact your local distributor for a replacement.*

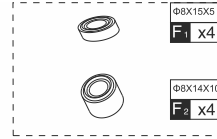
**MAINTENANCE:** Check regularly (at least once every three months) that the bracket is fixed and safe to use.

## PARTS LIST

Please check the parts in the package in comparison with the following list, make sure all of the parts are in the package. Never use defective parts, never replace part with different specification.

1. Pole (2)
  - 1.1 Base screws (3)
2. Swivel arm (2)
3. VESA plate (2)

- 4. Clamp (1)
- 5. Clamp brace (1)
- 6. Grommet base plate (1)
- A. M10x12 bolt (2)
- B. Support plate (1)
- C. Wire clip (1)
- D. Allen key set (1)
- E1. M4x12 screw (4)
- E2. M4x30 screw (4)
- F1. 15x5 M8 spacer (4)
- F2. 14x10 M8 spacer (4)



## INSTRUCTIONS

*Note: please read the instructions carefully before installation!*

For assembling a Phillips screwdriver is required.

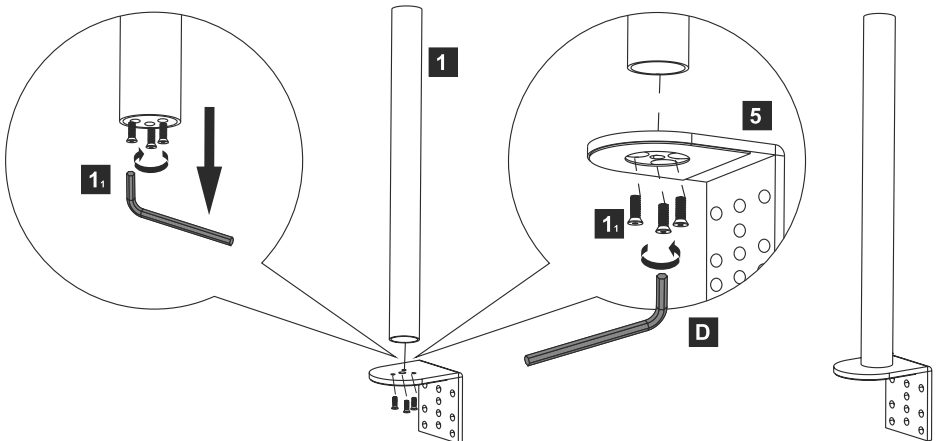
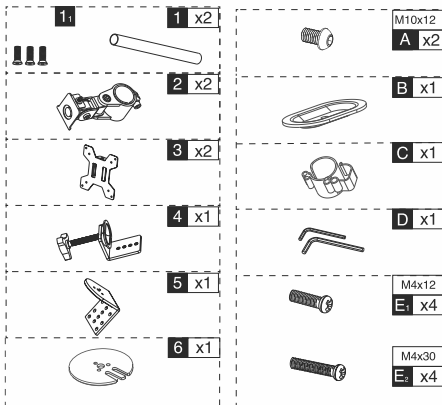
This monitor desktop mount must be securely installed on the horizontal desk. If the mount is not properly installed it may fall, resulting in possible injury and/or damage.

### Install the pole to the Desktop

#### Option A: Desk clamp Install.

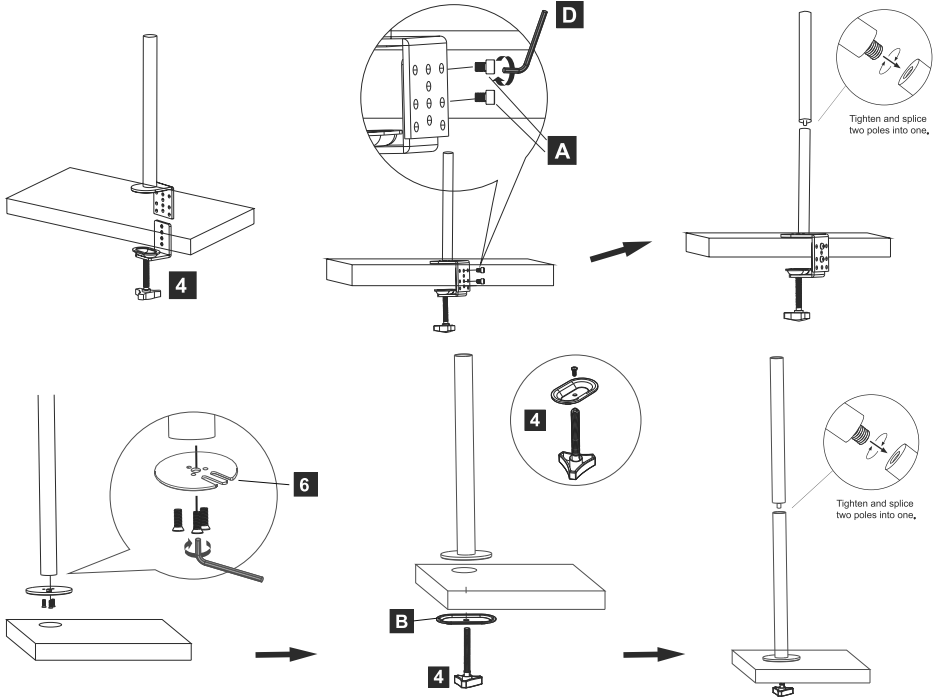
Remove 3 bolts at the bottom of the pole (1) with Allen key.

Install the clamp brace (5) to the pole (1) using 3 bolts and tighten using the Allen key (D).



Place the pole with clamp brace on the desktop, then apply the clamp (4) to the clamp brace according to the thickness of the desktop. Connect them using 2 pcs M10x12 bolts (A), and tighten using the Allen Key (D). Tighten the clamp to the desktop by twisting the plastic knob.

Drive in the upper pole into the downside pole.



**Option B: grommet base install.**

If the existing grommet hole comes with a plastic protector, remove it to ensure a flat surface before installing the desk mount.

Remove 3 bolts at the bottom of the pole (1) with Allen key.

Connect the grommet base plate (6) to the pole (1) using 3 bolts, and tighten using the Allen key (D).

Using a screwdriver counter-clockwise release the screw on the plastic knob

plate, take the plate off, counter-clockwise release the plastic knob.

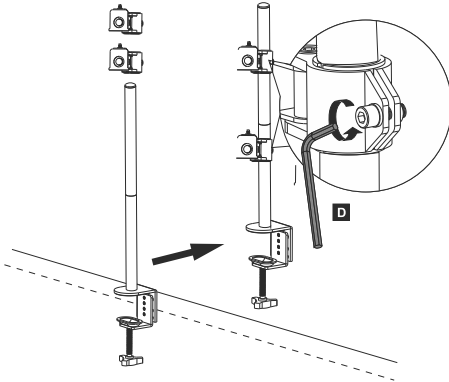
Position the pole (1) on the mounting surface and secure it using the support plate (B) and plastic knob.

Drive in the upper pole into the downside pole.

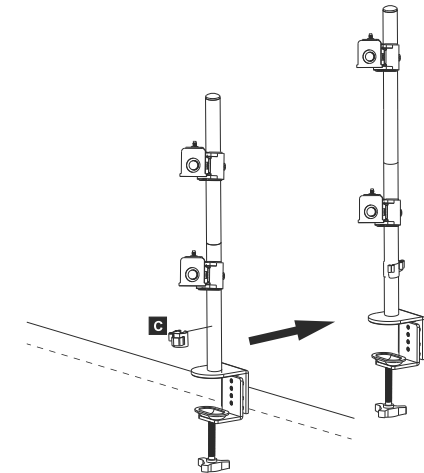
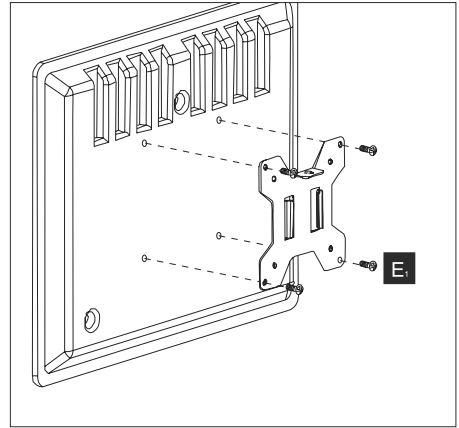
**Install swivel arms to the pole**

Place 2 swivel arms (2) over the pole, and tighten with Allen key (D).



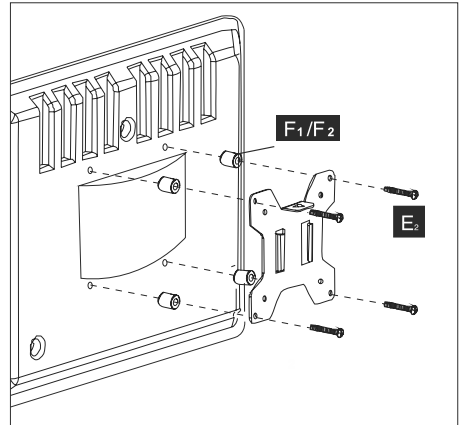


### Install the wire clip on the pole



### Install VESA plate

Apply VESA plate to the monitor back and secure it with M4x12 screws (E1) or M4x30 (E2) screws with spacer (F1/F2) according to your monitor type.

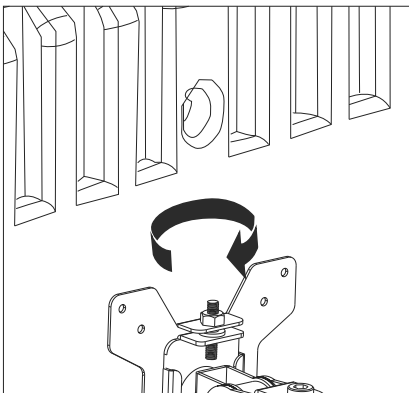
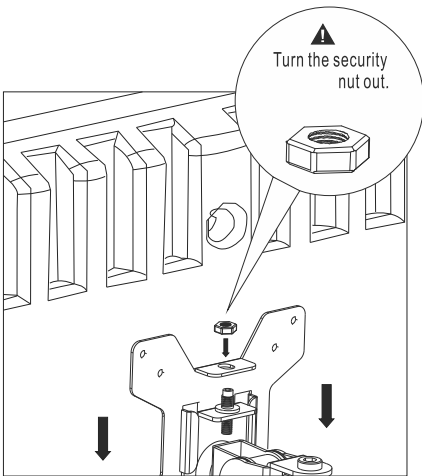
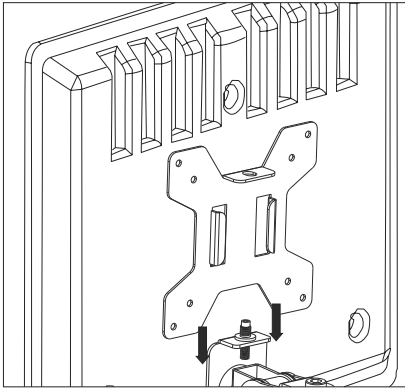


### Monitor installation

Turn out the security nut on the swivel arm.

Slide the monitor onto the head of the swivel arm as the below diagram.

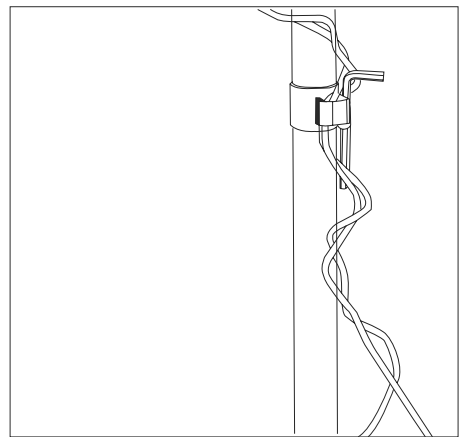
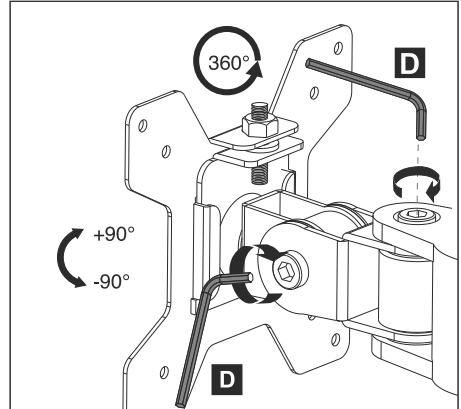
Install the security Nut. Make sure the security nut is installed before you rotate the monitor.




## Final adjustment

Use the provided Allen key (D) to make necessary adjustments to the arm.

Hold wires in place with a cable clip (wire clip – C).



## NOTICE

 Your device is designed and manufactured from high-quality materials and components that can be recycled and reused. If the product has a symbol with a crossed-out wheeled bin, it means that the product com-

plies with the European Directive 2002/96/EC.

Check out the local system for separate collection of electrical and electronic goods. Follow local rules.

Dispose of old devices separately from household waste. The correct disposal of your old product will help prevent potential negative consequences for the environment and human health.

Due to constant improvement of technical characteristics and design manufacture has the right to make changes without prior notice.

*Note: This product doesn't contain precious metals.*



## Monitor Mount

### **MII-28**

Information about certification: the product is not subject to compulsory certification

Production date is indicated on the package

Life duration of product: 120 months

Warranty period: 60 months

Warranty service is provided on the base of warranty card that goes together with the product. Warranty card and User manual are inevitable parts of the product. For additional information about the product and authorized service centres you may find at [harper.ru](http://harper.ru) or by telephone 8-800-600-7107.

Manufacture: Harper International Trading Limited 15F, Radio City, 505 Hennessy Road, Causeway Bay, HongKong, PRC

Importer: LLC «Progress-Plyus», App.11, floor 2, Build.50, k.1, Udaltsova Str., Moscow, Russia, 119607, tel: +74951330210, [info@harper.ru](mailto:info@harper.ru)

## ВВЕДЕНИЕ

Благодарим Вас за выбор продукции Harper. Перед началом использования ознакомьтесь с инструкцией по эксплуатации и сохраните ее на случай возникновения вопросов по обслуживанию устройств.

## КОМПЛЕКТАЦИЯ

- Универсальная опора
- Панель VESA
- Крепёжные детали
- Инструкция
- Гарантийный талон

## ТЕХНИЧЕСКИЕ ХАРАКТЕРИСТИКИ

- Прочность и надежность конструкции рассчитана на безопасную эксплуатацию с максимальной нагрузкой 8 кг
- Крепежные отверстия VESA 75 x 75, 100 x 100 мм
- Крепление поддерживает диагонали мониторов 10”–32”
- Изменение угла наклона  $\pm 90^\circ$
- Изменение угла поворота  $360^\circ$
- Высота кронштейна 800 мм
- Толщина стола для установки до 100 мм
- Цвет – чёрный

## МЕРЫ ПРЕДОСТОРОЖНОСТИ

Перед началом установки и сборки прочитайте инструкцию по установке. Если у Вас возникли какие-либо вопросы относительно инструкций

или предупреждений, пожалуйста, свяжитесь с местным дистрибьютором для оказания содействия.

**ВНИМАНИЕ:** *Не используйте кронштейн с оборудованием, вес которого превышает указанный расчетный вес, это может привести к серьезной травме или повреждению оборудования.*

Кронштейн должен быть установлен, как указано в инструкции. Неправильная установка может привести к повреждению оборудования или к серьезной травме.

Необходимо использовать специальные инструменты и соблюдать меры предосторожности.

**НЕ ПЕРЕТЯГИВАЙТЕ** крепежные винты.

В комплекте присутствуют мелкие детали, которые могут стать причиной удушья при проглатывании. Храните эти предметы в недоступном для детей месте.

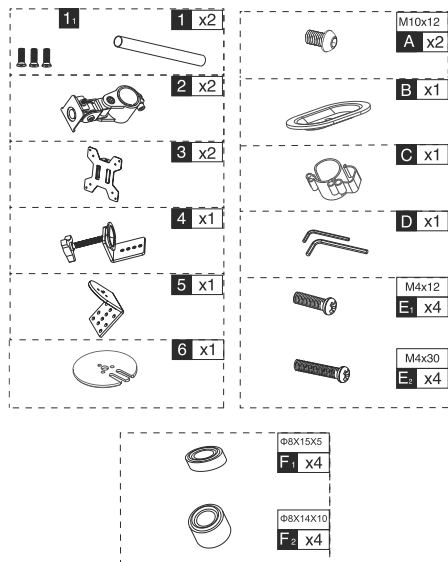
Кронштейн предназначен для установки и использования только в помещении. Использование кронштейна открытым воздухом может привести к повреждению кронштейна и травмам.

**ВАЖНО:** *Перед установкой убедитесь, что в комплекте присутствуют все части в соответствии со списком комплектации. Если какие-либо детали отсутствуют или неисправны, свяжитесь с вашим местным дистрибьютором для замены.*

**ОБСЛУЖИВАНИЕ:** Необходимо регулярно проверять (минимум один раз в три месяца), что кронштейн зафиксирован и его использование безопасно.

## СПИСОК ДЕТАЛЕЙ

1. Стойка (2)
- 1.1 Крепежные винты (3)
2. Поворотный держатель (2)
3. Панель VESA (2)
4. Струбцина (1)
5. Крепежный уголок (1)
6. Основание для установки в отверстии стола (1)
- A. Болт M10x12 (2)
- B. Вспомогательная пластина (1)
- C. Клипса для проводов (1)
- D. Набор шестигранных ключей (1)
- E1. Винт M4x12 (4)
- E2. Винт M4x30 (4)
- F1. Пластиковая муфта 15x5 M8 (4)
- F2. Пластиковая муфта 14x10 M8 (4)



## ИНСТРУКЦИЯ ПО УСТАНОВКЕ И ЭКСПЛУАТАЦИИ

**ПРИМЕЧАНИЕ:** перед установкой внимательно прочитайте инструкцию.

Для сборки и установки требуется крестовая отвертка.

Данный кронштейн для монитора предназначен для безопасной установки на горизонтальной поверхности. Неправильная установка монитора может привести к падению с причинением сопутствующих травм и ущерба.

### Установка стойки на рабочей поверхности

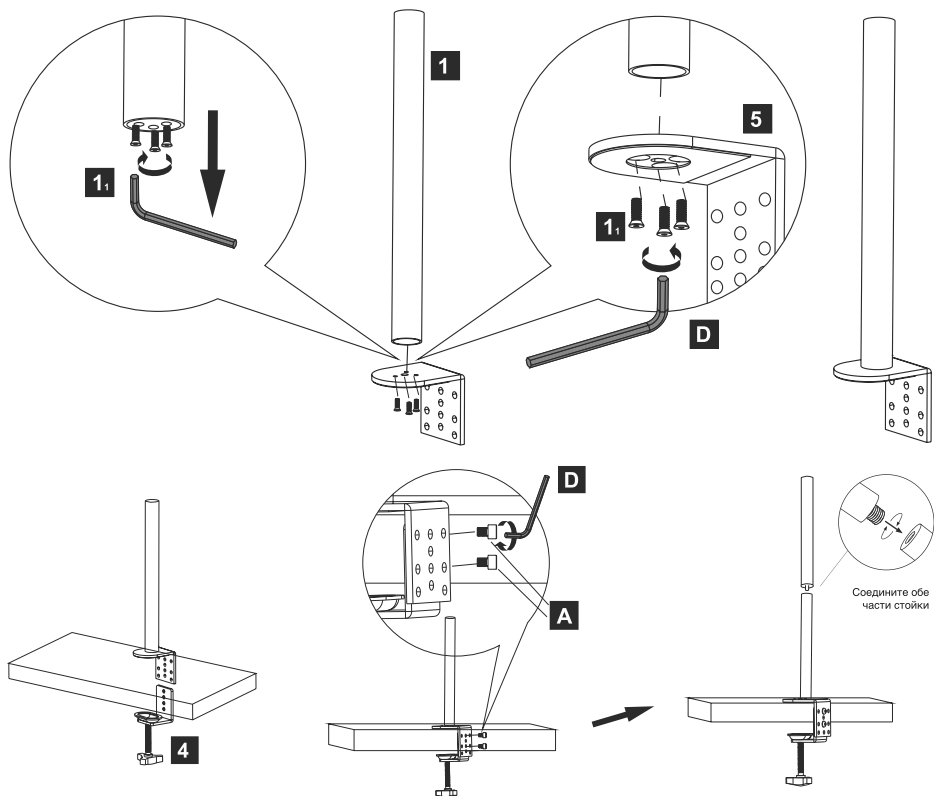
**Вариант А:** установка на поверхности при помощи струбцины.

Извлеките 3 винта из нижней части стойки (1), открутив их при помощи шестигранного ключа (D).

Закрепите крепежный уголок (5) на стойке (1) 3 винтами, затем затяните их шестигранным ключом (D).

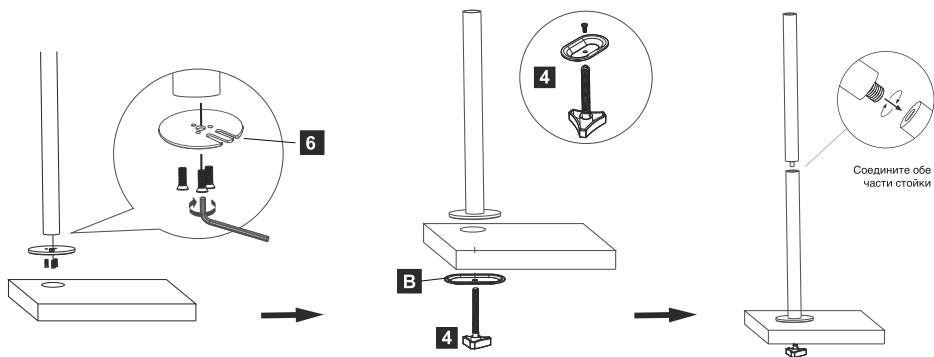
Установите стойку на крае столешницы, соедините струбцину (4) и крепежный уголок (5) в соответствии с толщиной рабочей поверхности, закрепите их 2 винтами M10x12 (A), затяните винты шестигранным ключом (D). Притяните струбцину к рабочей поверхности, вращая ручку-барашек.

Соедините обе части стойки путем вкручивания верхней части в нижнюю.



### Вариант Б: установка в отверстие рабочей поверхности.

Если отверстие снабжено пластиковой защитной втулкой, перед началом установки кронштейна извлеките защитную втулку и убедитесь, что поверхность для установки ровная.



Извлеките 3 винта M5x20 из нижней части стойки (1), открутив их при помощи шестигранного ключа (D).

Закрепите основание (6) на стойке (1) 3 винтами, затем затяните их шестигранным ключом (D) (рис.5).

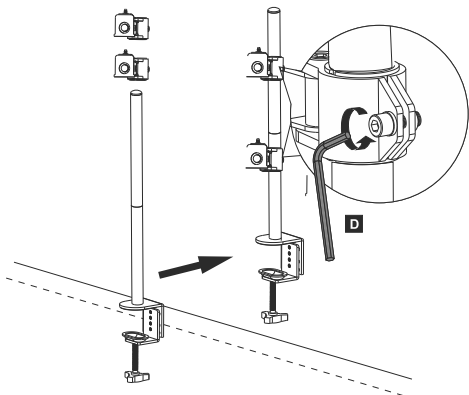
Открутите крестовой отверткой винт, удерживающий прижимную пластину на струбцине. Извлеките винт струбцины, поворачивая ручку-барашек против часовой стрелки.

Расположите стойку (1) над отверстием рабочей поверхности, приложите с обратной стороны вспомогательную пластину (B) на нижней стороне рабочей поверхности. Закрепите кронштейн винтом струбцины, поворачивая ручку-барашек.

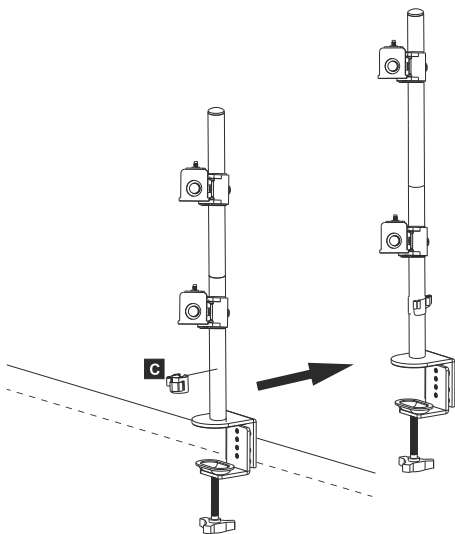
Соедините обе части стойки путем вкручивания верхней части в нижнюю.

### Установка держателей на стойке

Установите держатели (2) на стойке через верхний край, затяните винты держателя при помощи шестигранного ключа (D).

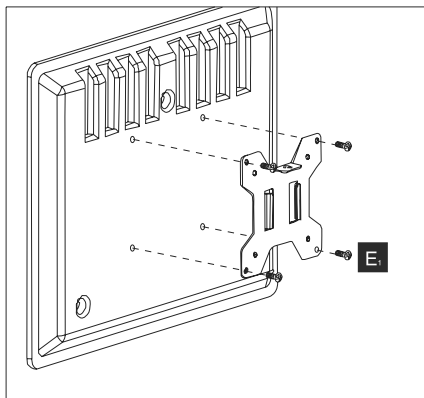


### Установка клипсы для проводов

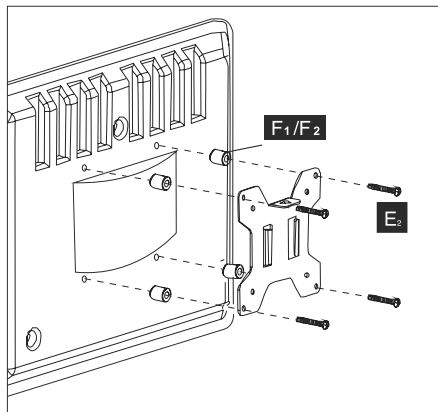


### Установка панели VESA на мониторе

Приложите VESA пластину к задней части монитора и закрепите ее винтами M4x12 (E1) или винтами M4x30 (E2) с пластиковыми муфтами (F1/F2) в зависимости от типа вашего монитора.





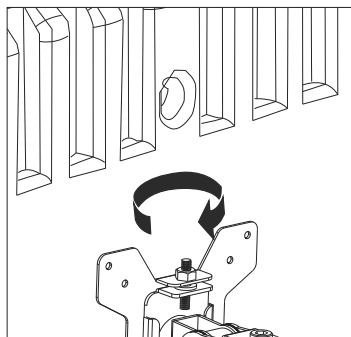
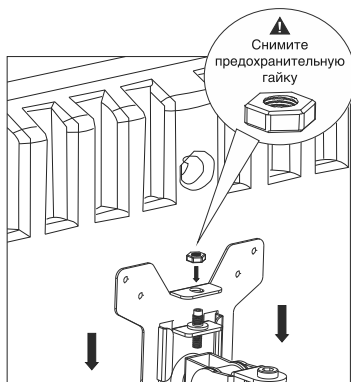
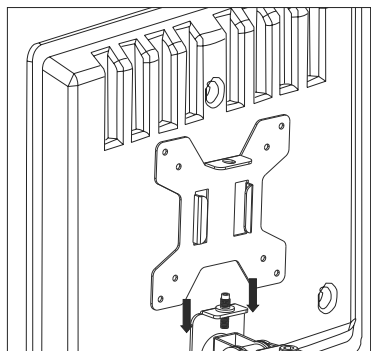


## Закрепление монитора на подвижном держателе

Отверните защитную гайку на поворотном держателе.

Наденьте монитор на головку поворотного кронштейна, как показано на рисунке ниже.

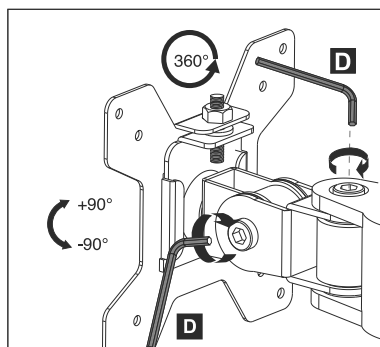
Установите защитную гайку. Прежде чем поворачивать монитор, убедитесь, что защитная гайка установлена.

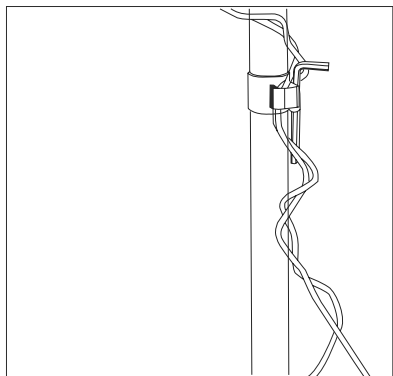


## Регулировка кронштейна

Отрегулируйте углы наклона и поворота при помощи шестигранного ключа (D).

Зафиксируйте провода пластмассовой клипсой.





Закрепите провода клипсой (С), поставляемой с кронштейном.

## ВНИМАНИЕ



Ваше устройство спроектировано и изготовлено из высококачественных материалов и компонентов, которые можно утилизировать и использовать повторно. Если товар имеет символ с зачеркнутым мусорным

ящиком на колесах, это означает, что товар соответствует Европейской директиве 2002/96/ЕС.

Ознакомьтесь с местной системой раздельного сбора электрических и электронных товаров. Соблюдайте местные правила.

Утилизируйте старые устройства отдельно от бытовых отходов. Правильная утилизация вашего товара позволит предотвратить возможные отрицательные последствия для окружающей среды и человеческого здоровья.

В связи с постоянным усовершенствованием характеристик и дизайна производитель оставляет за собой право вносить изменения без предварительного уведомления.

*Примечание: данное изделие не содержит драгоценных металлов.*



**HARPER**

Кронштейн для монитора  
**MII-28**

Информация о сертификации:  
товар не подлежит обязательной сертификации

Дата производства указана на упаковке

Срок службы – 10 лет

Гарантийный срок – 5 лет

Гарантийное обслуживание осуществляется согласно прилагаемому гарантийному талону.

Гарантийный талон и руководство по эксплуатации являются неотъемлемыми частями данного изделия.

Дополнительную информацию о товаре и данные авторизованного сервисного центра вы можете узнать на сайте [harper.ru](http://harper.ru) или по телефону технической поддержки 8-800-600-7107

Изготовитель: Харпер Интернэшнл Трейдин Лимитед 15Ф,  
Радио Сити, 505 Хэннесси Роуд, Козвэй Бэй, Гонконг, КНР

Импортер, организация уполномоченная на принятие претензий:  
ООО «Прогресс-Плюс» 119607, г.Москва, ул.Удальцова, д.50, корп.1,  
тел: +74951330210, [info@harper.ru](mailto:info@harper.ru)

## КІРІСПЕ

Harper өнімдерін таңдағаныңыз үшін рахмет. Пайдалануды бастамас бұрын пайдалану жөніндегі нұсқаулықпен танысыңыз және құрылғыларға қызмет көрсету бойынша сұрақтар туындаған жағдайда оны сақтаңыз.

## ЖИНАҚТАУ

- Әмбебап қолдау
- VESA панелі
- Бекіткіштер
- Нұсқау
- Кепілдік картасы

## ТЕХНИКАЛЫҚ СИПАТТАМАЛАРЫ

- Құрылымның беріктігі мен сенімділігі максималды жүктемесі 8 кг болатын қауіпсіз пайдалануға арналған
- VESA 75x75, 100x100 мм бекіту тесіктері
- Бекіту 10"–32" мониторлардың диагональдарын қолдайды
- Көлбеу бұрышының өзгеруі  $\pm 90^\circ$
- $360^\circ$  айналу бұрышын өзгерту
- Кронштейннің биіктігі 800 мм
- 100 мм-ге дейін орнатуға арналған үстелдің қалыңдығы
- Түсі-қара

## САҚТЫҚ ШАРАЛАРЫ

Орнату мен құрастыруды бастамас бұрын орнату нұсқаулығын оқып шығыңыз. Нұсқауларға немесе ескертулерге қатысты сұрақтарыңыз бол-

са, көмек алу үшін жергілікті дистрибьюторға хабарласыңыз.

**Назар аударыңыз:** салмағы көрсетілген есептік салмақтан асатын аппараттық кронштейнді пайдаланбаңыз, бұл ауыр жарақатқа немесе жабдықтың зақымдалуына әкелуі мүмкін.

Кронштейн нұсқаулықта көрсетілгендей орнатылуы керек. Дұрыс орнатпау жабдықтың зақымдалуына немесе ауыр жарақатқа әкелуі мүмкін.

Арнайы құралдарды пайдалану және сақтық шараларын сақтау қажет.

Бекіту бұрандаларын тартпаңыз.

Жинақта ұсақ бөлшектер бар, олар жұтылған кезде тұншығуға әкелуі мүмкін. Бұл заттарды балалардың қолы жетпейтін жерде сақтаңыз.

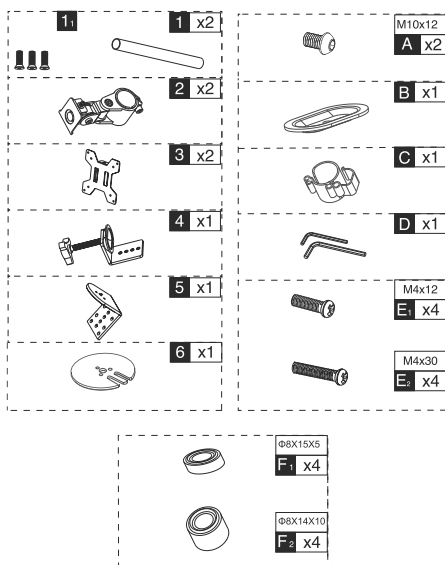
Кронштейн тек үй ішінде орнатуға және пайдалануға арналған. Ашық кронштейнді пайдалану кронштейннің зақымдалуына және жарақатқа әкелуі мүмкін.

**МАҢЫЗДЫ АҚПАРАТ:** *Орнатпас бұрын элементтер тізіміне сәйкес барлық бөлшектер жинаққа қосылғанына көз жеткізіңіз. Егер қандай да бір бөлшектер жоқ немесе ақаулы болса, ауыстыру үшін жергілікті дистрибьюторға хабарласыңыз.*

**ТЕХНИКАЛЫҚ ҚЫЗМЕТ КӨРСЕТУ:** Кронштейннің бекітілгенін және пайдалануға қауіпсіз екенін жүйелі түрде (кем дегенде үш айда бір рет) тексеріңіз.

## МӘЛІМЕТТЕР ТІЗІМІ

1. Тірек (2)
- 1.1 бекіту бұрандалары (3)
2. Айналмалы ұстағыш (2)
3. VESA панелі (2)
4. Қысқыш (1)
5. Бекіту бұрышы (1)
6. Үстелдің саңылауына орнатуға арналған негіз (1)
- A. M10x12 Болт (2)
- B. көмекші тақта (1)
- C. сымдарға арналған клиптер (1)
- D. алтыбұрышты кілттер жиынтығы (1)
- E1. M4x12 Бұрандасы (4)
- E2. M4x30 Бұрандасы (4)
- F1. Пластикалық муфта 15x5m 8 (4)
- F2. 14x10 M8 пластикалық муфта (4)



## ОРНАТУ ЖӨНІНДЕГІ НҰСҚАУЛЫҚ

*ЕСКЕРТПЕ:* Орнатпас бұрын нұсқауларды мұқият оқып шығыңыз.

Құрастыру Phillips бұрағышын қажет етеді.

Бұл монитор тұтқасы көлденең бетке қауіпсіз орнатуға арналған. Мониторды дұрыс орнатпау оның құлап кетуіне, нәтижесінде жарақатқа және зақымға әкелуі мүмкін.

### Жұмыс бетіне тірек орнату

**Опциялар:** бетіне қысқышпен орнату.

Тіректің төменгі жағынан 3 бұранданы алыңыз (1), оларды Аллен кілтімен (D) бұрап алыңыз.

Бекіту бұрышын (5) тірекке (1) 3 бұрандамен бекітіңіз, содан кейін оларды Аллен кілтімен (D) қатайтыңыз.

Есептегіштің шетіне тіреуішті орнатыңыз, жұмыс бетінің қалыңдығына сәйкес қысқыш (4) мен бекіту бұрышын (5) қосыңыз, оларды 2 M10x12 (A) бұрандалармен бекітіңіз, бұрандаларды Аллен кілтімен (D) қатайтыңыз. Қозының тұтқасын айналдыру арқылы қысқышты жұмыс бетіне қарай тартыңыз.

Тіректің екі бөлігін де қосыңыз жоғарғы бөлігін астыңғы жағына бұрау.



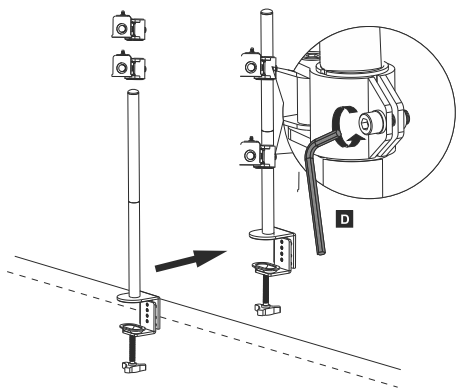
Қысқыш тақтайшаны қысқышта ұстайтын бұранданы Филлипс бұрағышымен бұрап алыңыз. Қозының тұтқасын сағат тіліне қарсы бұрап, қысқыштың бұрандасын алыңыз.

Тіректі (1) жұмыс бетінің саңылауының үстіне қойыңыз, артқы жағына жұмыс бетінің төменгі жағына көмекші тақтайшаны (B) қойыңыз. Қозының тұтқасын бұрап, кронштейнді қысқыш бұрандамен бекітіңіз.

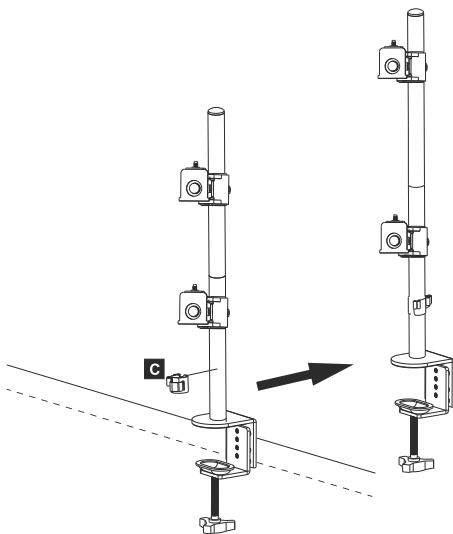
Тіректің екі бөлігін де қосыңыз жоғарғы бөлігін астыңғы жағына бұрау.

### Ұстағыштарды тірекке орнату

Ұстағыштарды (2) тірекке жоғарғы жиек арқылы орнатыңыз, ұстағыштың бұрандаларын Аллен кілтпен (D) қатайтыңыз.

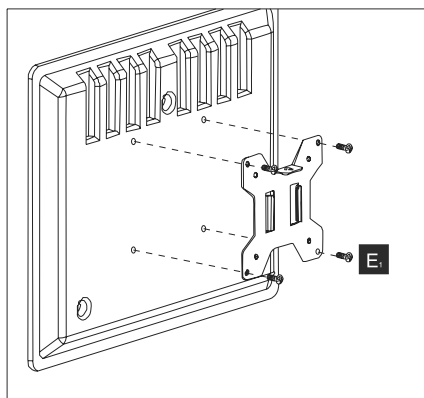


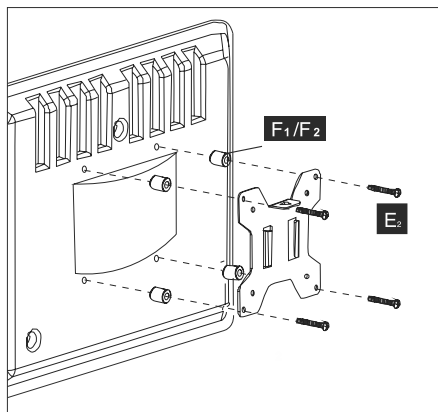
### Орнату сым қыстырғыштар



### Мониторға VESA панелін орнату

VESA тақтасын монитордың артқы жағына бекітіңіз және оны монитордың түріне байланысты m4x12 (E1) бұрандаларымен немесе m4x30 (E2) бұрандаларымен (F1/F2) бекітіңіз.



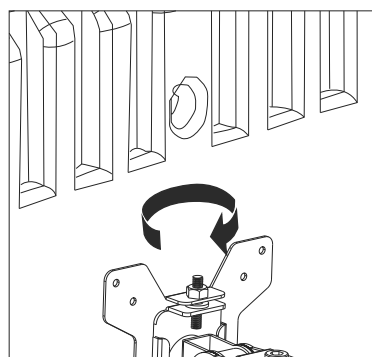
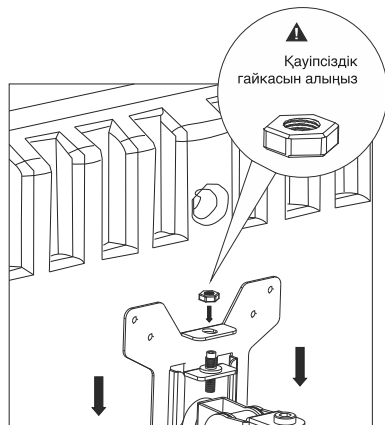
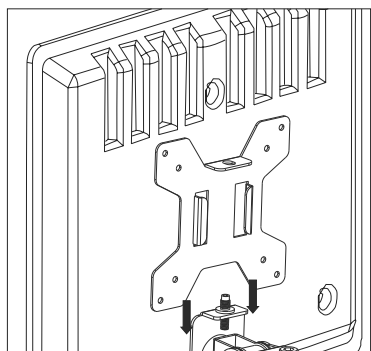


## Мониторды жылжымалы ұстағышқа бекіту

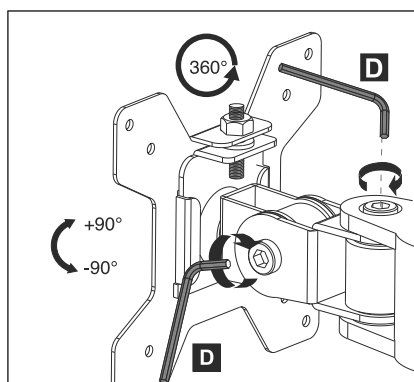
Айналмалы ұстағыштағы қорғаныс гайкасын бұраңыз.

Мониторды төмендегі суретте көрсетілгендей айналмалы кронштейннің басына сырғытыңыз.

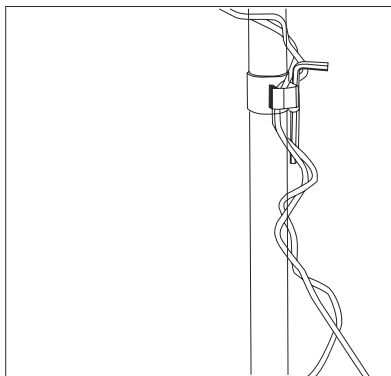
Қорғаныс гайкасын орнатыңыз. Мониторды бұрмас бұрын, қауіпсіздік гайкасының орнатылғанына көз жеткізіңіз.



## Кронштейнді реттеу







Аллен кілтімен (D) көлбеу және бұрылу бұрыштарын реттеңіз.

Сымдарды пластикалық қысқышпен бекітіңіз.

## НАЗАР



Сіздің құрылғыңыз қайта өңдеуге және қайта пайдалануға болатын жоғары сапалы материалдар мен компоненттерден жасалған және жасалған. Егер өнімде доңғалақтарда сызылған қоқыс

жәшігі бар таңба болса, бұл тауардың сәйкес келетіндігін білдіреді Еуропалық директивада 2002/96 / ЕО.

Электрлік және электрондық тауарларды бөлек жинаудың жергілікті жүйесімен танысыңыз. Жергілікті ережелерді сақтаңыз.

Ескі құрылғыларды тұрмыстық қалдықтардан бөлек тастаңыз. Өнімді дұрыс тастау қоршаған орта мен адам денсаулығына ықтимал теріс салдардың алдын алады.

Сипаттамалары мен дизайнының үнемі жетілдірілуіне байланысты өндіруші алдын ала ескертусіз өзгерістер енгізу құқығын өзіне қалдырады.

*Ескерту: Бұл өнім жоқ құрамында бағалы металдар бар.*



# HARPER

Монитор қолы

**MII-28**

Сертификаттау туралы ақпарат:  
тауар міндетті сертификаттауға жатпайды

Өндіріс күні қаптамада көрсетілген

Қызмет мерзімі – 10 жыл

Кепілдік мерзімі – 5 жыл

Кепілдік қызмет көрсету

қосымша берілген Кепілдік талоны.

Кепілдік талоны және пайдалану жөніндегі Нұсқаулық  
бұл өнімнің ажырамас бөліктері.

Қосымша ақпаратты тауар туралы деректері авторландырылған  
сервис орталығының сайтынан біле аласыз [harper.ru](http://harper.ru)  
немесе 8-800-600-7107 техникалық қолдау телефоны бойынша

Өндіруші: Харпер Интернэшнл Трейдин Лимитед 15Ф,

Радио Сити, 505 Хэннеси жолы, Козвэй Бэй, Гонконг, ҚХР

Импорттаушы, шағымдарды қабылдауға Уәкілетті ұйым: «Про-  
гресс-Плюс» ЖШС 119607, Мәскеу, Удальцов көшесі, 50 үй, корп.1,

тел: +74951330210, [info@harper.ru](mailto:info@harper.ru)