

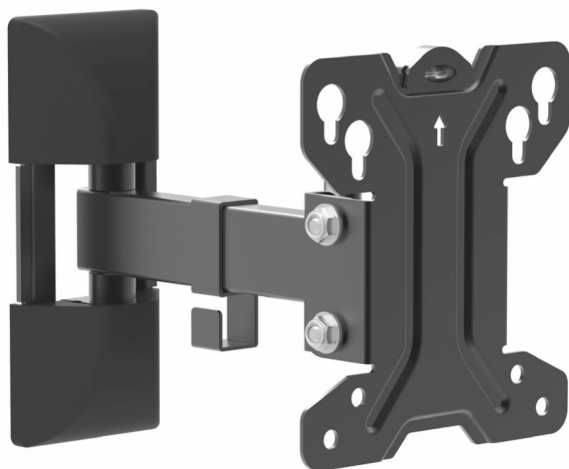


HARPER

Instruction manual **ENG**

Руководство по эксплуатации **RUS**

Пайдалану жөніндегі нұсқаулық **KAZ**



Full motion Wall Mount

Наклонно-поворотный подвес для телевизоров

Теледидарларға арналған бұралмалы суспензия

TVF-32

INTRODUCTION

Thank you for choosing **HARPER** products. Before use, please study the given user manual and keep it for future references.

CONTENTS OF DELIVERY

- Wall plate
- Vertical profiles
- Fasteners
- Built-in bubble level
- User manual
- Warranty card

TECHNOCAL PARAMETERS

- Maximum load 20kg
- VESA up to 100x100mm
- Distance to wall 60-185 mm
- Mount supports diagonal LED / LCD TVs from 10"-32"
- Tilt angle change -15 °/+15 °

SAFETY INSTRUCTIONS

- Do not disassemble the device.
- It may lead to malfunction.
- In case of malfunction please contact authorized service centre.
- Do not leave device and accessories unattended. Please keep it out of reach of children and animals. Small parts can become cause of suffocation.
- The device is intended for use in normal climate conditions. Extreme climate conditions (temperature below 0°C or above 45°C or high humidity) can become reason of malfunction of device.

PARTS LIST

Please check the parts in the package in comparison with the following list, make sure all of the parts are in the package. Never use defective parts, never replace part with different specification.



(A) M6x60 Self-tap Screw (2)



(B) 8x40 Plastic Anchor (2)



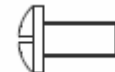
(C) M6x15 washer (1)



(D) 5mm Plastic Sleeve (4)



(E) M6x14 screws (4)



(F) M8x20 screws (4)

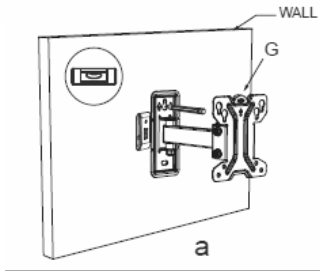


(G) Level (1)

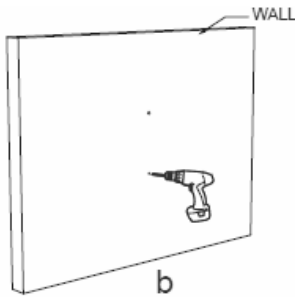
INSTALLATION AND OPERATION INSTRUCTIONS

NOTE: Please read the instructions carefully before installing.

Step 1.

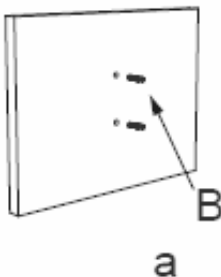


a. Use the wall plate as a template to draw two holes.

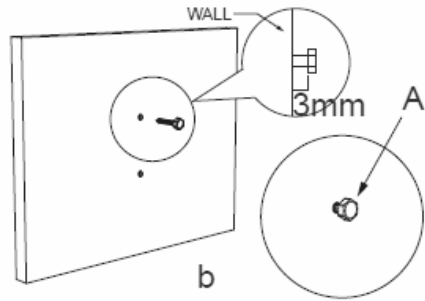


b. Drill holes of dia. 8 mm and 60mm depth in the wall.

Step 2.

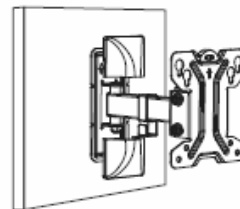
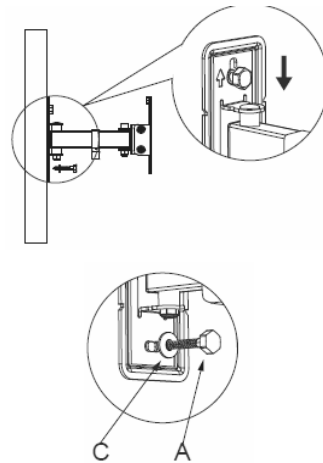


a. Wedge two plastic anchors into the holes.



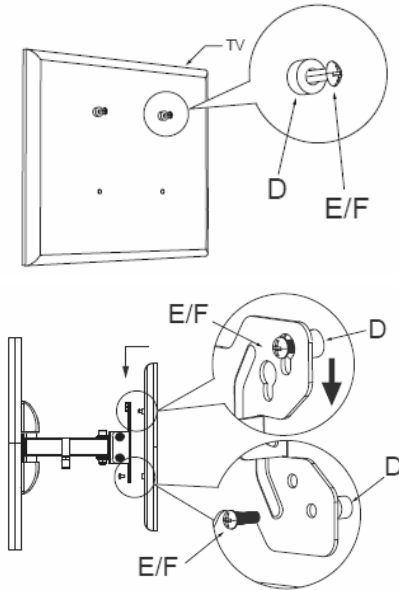
b. Screw the self-tap screw into the plastic anchor that on the top one, but do not tighten, keep self-tap screws away from the wall 3mm.

Step 3.



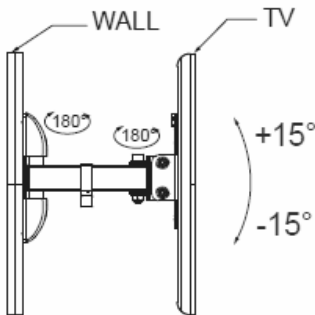
Install the wall plate. Screw the other two self-tap screws into the holes. Move the wall plate to keep it level and tighten the self-tap screws. Install the wall plastic cover onto the wall plate.

Step 4.



Install the screws onto the top two holes of the TV through the plastic sleeve, and keep the screw away from plastic sleeve 3 mm. Hang the TV on the screws, and move the TV down. Put the screws into the other holes, make tighten.

Step 5.



Loosen the screws to adjust the angle of monitor/TV 15° up and down, then screw the screws firmly.

NOTICE

Your device is designed and manufactured from high-quality materials and components that can be recycled and reused.

If the product has a symbol with a crossed-out wheelie bin, it means that the product complies with the European Directive 2002/96/EC.

Check out the local system for separate collection of electrical and electronic goods. Follow local rules.

Dispose of old devices separately from household waste. The correct disposal of your old product will help prevent potential negative consequences for the environment and human health.

Due to constant improvement of technical characteristics and design, manufacture has the right to make changes without prior notice.

Note: This product doesn't contain precious metals



Full motion Wall Mount TVF-32

Information about certification: the product is not subject to compulsory certification

Production date is indicated on the package

Life duration of product: 24 months

Warranty period: 12 months

Warranty service is provided on the base of warranty card that goes together with the product. Warranty card and User manual are inevitable parts of the product. For additional information about the product and authorized service centers, you may find at harper.ru

or by telephone 8-800-600-7107.

Manufacture: Harper International Trading Limited 15F, Radio City, 505 Hennessy Road, Causeway Bay, HongKong, PRC

Importer: LLC «Progress-Plyus», App.11, floor 2, Build.50, k.1, Udaltsova Str., Moscow, Russia, 119607, tel: +74951330210, info@harper.ru

ВВЕДЕНИЕ

Благодарим Вас за выбор продукции **Harper**. Перед началом использования ознакомьтесь с инструкцией по эксплуатации и сохраните ее на случай возникновения вопросов по обслуживанию устройств.

КОМПЛЕКТАЦИЯ

- Настенная пластина
- Вертикальные профили
- Крепёжные детали
- Встраиваемый уровень
- Инструкция
- Гарантийный талон

ТЕХНИЧЕСКИЕ ХАРАКТЕРИСТИКИ

- Прочность и надежность конструкции рассчитана на безопасную эксплуатацию с максимальной нагрузкой 20кг
- Крепежные отверстия VESA до 100 x100 мм
- Дистанция до стены 60-185 мм
- Крепление поддерживает диагонали LED/LCD телевизоров от 10"-32"
- Изменение угла наклона -15°/+15°

МЕРЫ ПРЕДОСТОРОЖНОСТИ

- Не разбирать устройство самостоятельно, это может привести к неисправностям в работе.
- В случае возникновения неполадок обращайтесь в авторизованный сервисный центр.
- Не оставляйте устройство и

аксессуары без присмотра. Храните их вне пределов досягаемости детей и домашних животных. Мелкие детали устройства могут стать причиной удушья.

- Устройство предназначено для эксплуатации в нормальных климатических условиях. Экстремальные климатические условия (температура ниже 0°C или выше 45°C, крайне высокий уровень влажности) могут стать причиной неполадок.
- Оберегайте устройство от влаги, не трогайте его мокрыми руками.

СПИСОК ДЕТАЛЕЙ



(A) Саморез M6x60 (2)



(B) Пластиковый дюбель 8x40 (2)



(C) Шайба M6x15 (1)



(D) Пластиковая втулка 5 мм. (4)



(E) Винты M6x14 (4)



(F) Винты M8x20 (4)

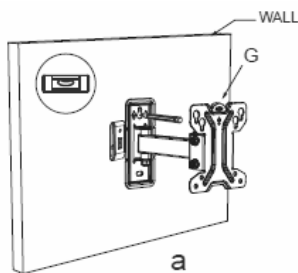


(G) Уровень (1)

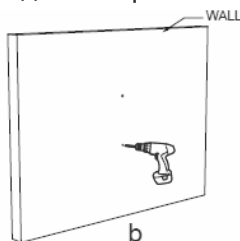
ИНСТРУКЦИЯ ПО УСТАНОВКЕ И ЭКСПЛУАТАЦИИ

ПРИМЕЧАНИЕ: перед установкой внимательно прочитайте инструкцию.

Шаг 1.

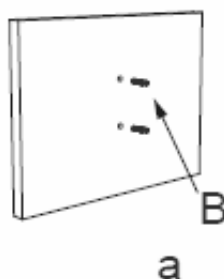


а. Используйте настенную пластину в качестве шаблона, чтобы нарисовать два отверстия.

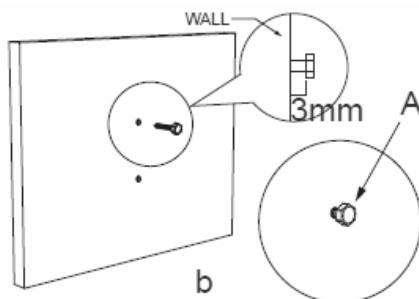


б. Просверлите отверстия диаметром 8 мм и глубиной 60 мм.

Шаг 2.

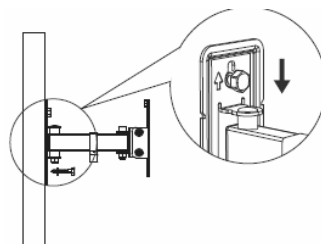


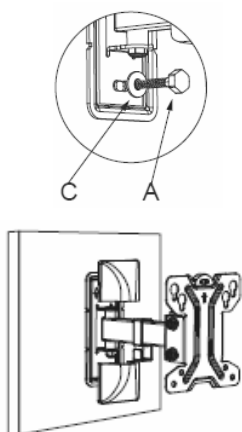
а. Вставьте в отверстие два пластиковых дюбеля



б. Ввинтите саморез в пластиковый дюбель, который находится сверху, но не затягивайте, держите саморезы на расстоянии 3 мм от стены.

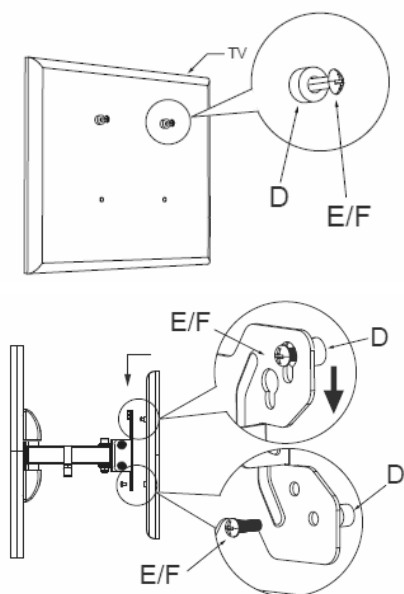
Шаг 3.





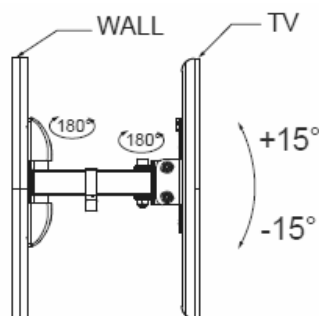
Установите настенную пластину. Винтите два других самореза в отверстия. Переместите настенную пластину, чтобы она оставалась ровной, и затяните саморезы. Установите настенную пластиковую крышку на настенную пластину.

Шаг 4.



Установите винты на два верхних отверстия телевизора через пластиковую втулку и держите винт на расстоянии 3 мм от пластиковой втулки. Повесьте телевизор на винты и сдвиньте телевизор вниз. Вставьте винты в другие отверстия, затяните.

Шаг 5.



Ослабьте винты, чтобы отрегулировать угол наклона монитора/телевизора на 15° , затем плотно завинтите.

ВНИМАНИЕ!

Ваше устройство спроектировано и изготовлено из высококачественных материалов и компонентов, которые можно утилизировать и использовать повторно. Если товар имеет символ с зачеркнутым мусорным ящиком на колесах, это означает, что товар соответствует Европейской директиве 2002/96/ЕС.

Ознакомьтесь с местной системой раздельного сбора электрических и электронных товаров. Соблюдайте местные правила.

Утилизируйте старые устройства отдельно от бытовых отходов. Пра-

вильная утилизация вашего товара позволит предотвратить возможные отрицательные последствия для окружающей среды и человеческого здоровья.

В связи с постоянным совершенствованием характеристик и дизайна производитель оставляет за собой право вносить изменения без предварительного уведомления.

Примечание: Данное изделие не содержит драгоценных металлов.



Наклонно-поворотный подвес для телевизоров
TVF-32

Информация о сертификации: товар не подлежит обязательной сертификации

Дата производства указана на упаковке

Срок службы – 2 года

Гарантийный срок – 1 год

Гарантийное обслуживание осуществляется согласно прилагаемому гарантийному талону.

Гарантийный талон и руководство по эксплуатации являются неотъемлемыми частями данного изделия.

Дополнительную информацию о товаре и данные авторизованного сервисного центра вы можете узнать на сайте harper.ru или по телефону технической поддержки 8-800-600-7107

Изготовитель: Harper International Trading Limited 15f, Radio City, 505 Hennessy Road, Causeway Bay, Гонконг, КНР

Импортер, организация уполномоченная на принятие претензий:

ООО «Прогресс-Плюс»

119607, г.Москва, ул.Удальцова, д.50, корп.1, тел: +74951330210, info@harper.ru

КІРІСПЕ

Harper өнімдерін таңдағаныңыз үшін рахмет. Пайдалануды бастамас бұрын пайдалану жөніндегі нұсқаулықпен танысыңыз және құрылғыларға қызмет көрсету бойынша сұрақтар туындаған жағдайда оны сақтаңыз.

ЖИНАҚТАУ

- Қабырға тақтайшасы
- Тік профильдер
- Бекіткіштер
- Кіріктірілген деңгей
- Нұсқаулық
- Кепілдік талоны

ТЕХНИКАЛЫҚ СИПАТТАМАЛАРЫ

- Құрылымның беріктігі мен сенімділігі 20 кг максималды жүктемемен қауіпсіз жұмыс істеуге арналған
- VESA бекіту тесіктері 100 x 100 мм дейін
- Қабырғаға дейінгі қашықтық 60-185 мм
- Бекіту 10»-32» бастап LED/LCD теледидар диагоналі қолдайды
- Көлбеу бұрышының өзгеруі -15°/+15°

САҚТЫҚ ШАРАЛАРЫ

- Құрылғыны өзіңіз бөлшектемеңіз, бұл жұмыс кезінде ақауларға әкелуі мүмкін.
- Ақаулар туындаған жағдайда уәкілетті сервис орталығына хабарласыңыз.

- Құрылғы мен аксессуарларды қараусыз қалдырмаңыз. Оларды балалар мен үй жануарларының қолынан тыс жерде сақтаңыз. Құрылғының ұсақ бөлшектері тұншығуды тудыруы мүмкін.
- Құрылғы қалыпты климаттық жағдайда жұмыс істеуге арналған. Төтенше климаттық жағдайлар (температура 0°C-тан төмен немесе 45°C-тан жоғары, ылғалдылықтың өте жоғары деңгейі) ақауларға әкелуі мүмкін.
- Құрылғыны ылғалдан қорғаңыз, дымқыл қолыңызбен ұстамаңыз.

МӨЛІМЕТТЕР ТІЗІМІ



(A) Бұранда М6х60 (2)



(B) Пластикалық созу 8х40 (2)



(C) Шайба М6х15 (1)



(D) Пластикалық жең 5 мм. (4)



(E) М6х14 Бұрандалары (4)



(F) Бұрандалар М8х20 (4)

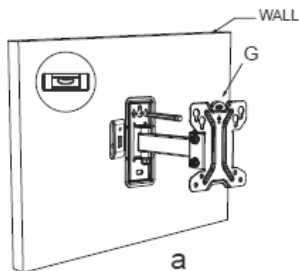


(G) Деңгей (1)

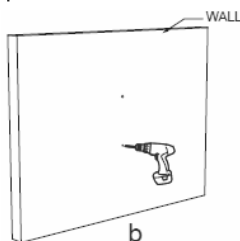
ОРНАТУ ЖӘНЕ ПАЙДАЛАНУ ЖӨНІНДЕГІ НҰСҚАУЛЫҚ

Ескерту: орнатпас бұрын нұсқаулықты мұқият оқып шығыңыз.

Қадам 1.

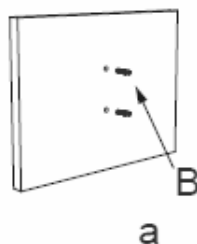


а. Екі тесік салу үшін қабырға тақтайшасын шаблон ретінде пайдаланыңыз.

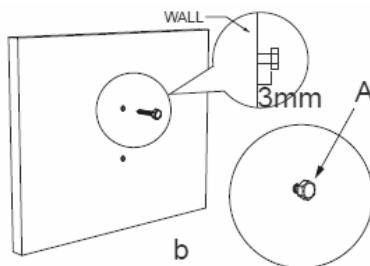


б.Диаметрі 8 мм және тереңдігі 60 мм тесіктерді Бұрғылаңыз.

Қадам 2.

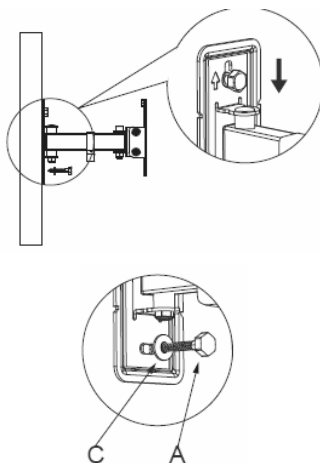


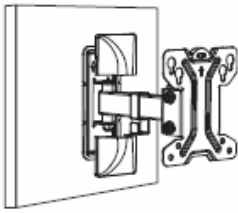
а. Екі пластикалық созуды тесіктерге жабыстырыңыз.



б. Бұранданы жоғарғы жағында орналасқан пластикалық созуға бұраңыз, бірақ тартпаңыз, бұрандаларды қабырғадан 3 мм қашықтықта ұстаңыз.

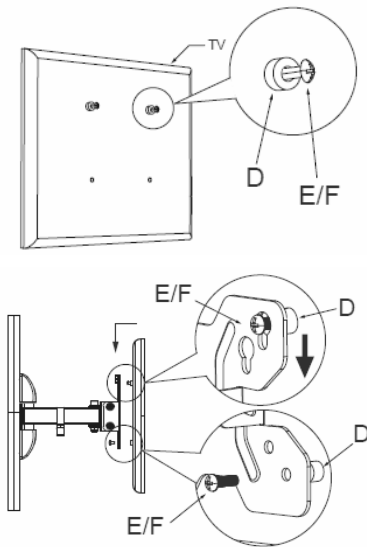
Қадам 3.





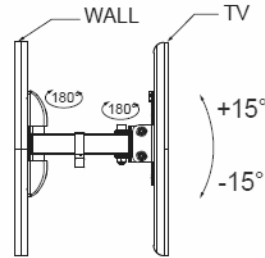
Қабырға тақтасын орнатыңыз. Басқа екі бұранданы тесіктерге бұраңыз. Қабырға тақтайшасын тегіс етіп жылжытыңыз және бұрандаларды қатайтыңыз. Қабырғаға пластикалық қақпақты қабырға тақтасына орнатыңыз.

Қадам 4.



Бұрандаларды теледидардың жоғарғы екі саңылауына пластикалық жең арқылы орнатыңыз және бұранданы пластикалық жеңнен 3 мм қашықтықта ұстаңыз. Теледидарды бұрандаларға іліп, теледидарды төмен қарай сырғытыңыз. Бұрандаларды басқа тесіктерге салыңыз, қатайтыңыз.

Қадам 5.



Монитордың/теледидардың бұрышын 15-ке реттеу үшін бұрандаларды босатыңыз, содан кейін мықтап бұраңыз.

НАЗАР АУДАРЫҢЫЗ!

Сіздің құрылғыңыз қайта өңдеуге және қайта пайдалануға болатын жоғары сапалы материалдар мен компоненттерден жасалған және жасалған. Егер өнімде доңғалақтарда сызылған қоқыс жәшігі бар таңба болса, бұл тауардың сәйкес келетіндігін білдіреді

Еуропалық директивада 2002/96 / ЕО.

Электрлік және электрондық тауарларды бөлек жинаудың жергілікті жүйесімен танысыңыз. Жергілікті ережелерді сақтаңыз.

Ескі құрылғыларды тұрмыстық қалдықтардан бөлек тастаңыз. Өнімді дұрыс тастау қоршаған орта мен адам денсаулығына ықтимал теріс салдардың алдын алады.

Сипаттамалары мен дизайнының үнемі жетілдірілуіне байланысты өндіруші алдын ала ескертусіз өзгерістер енгізу құқығын өзіне қалдырады.

Ескерту: Бұл өнім жоқ құрамында бағалы металдар бар.



HARPER

Теледидарларға арналған бұралмалы суспензия TVF-32

Сертификаттау туралы ақпарат: тауар жатпайды міндетті сертификаттау

Өндіріс күні қаптамада көрсетілген

Қызмет мерзімі - 2 жыл

Кепілдік мерзімі - 1 жыл

Кепілдік қызмет көрсету жүзеге асырылады қоса берілген кепілдік талонына сәйкес.

Кепілдік талоны және пайдалану жөніндегі Нұсқаулық бұл өнімнің ажырамас бөліктері.

Тауар туралы қосымша ақпаратты және авторизацияланған сервис орталығының деректерін сайттан білуге болады www.harper.ru немесе 8-800-600-7107 техникалық қолдау телефоны бойынша

Өндіруші: Harper International Trading Limited 15f, Radio City, 505 Hennessy Road, Causeway Bay, Гонконг

ҚХР-да жасалған

Импорттаушы / талаптарды қабылдауға Уәкілетті ұйым: «Прогресс-Плюс» ЖШҚ,
119607, Мәскеу, Удальцов көшесі, 50 үй, корп.1,

тел: +74951330210, info@harper.ru