

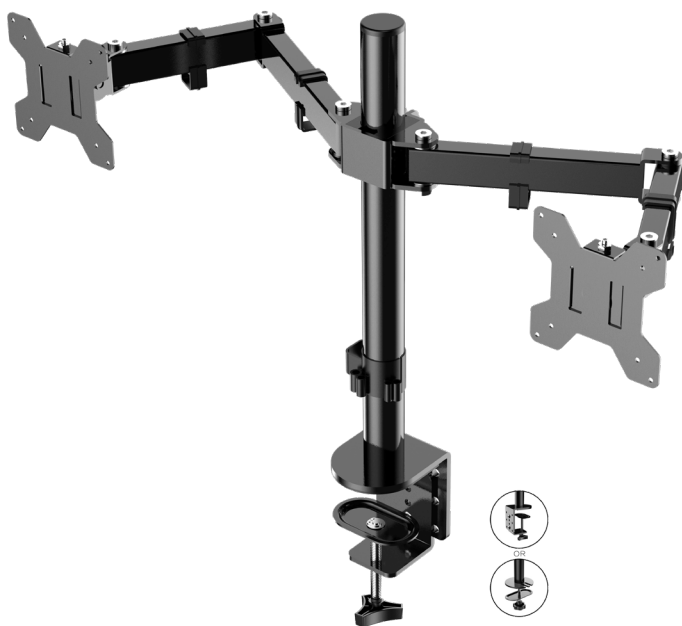


HARPER

Instruction manual **ENG**

Руководство по эксплуатации **RUS**

Пайдалану жөніндегі нұсқаулық **KAZ**



Monitor Mount
Кронштейн для монитора
Монитор қолы
MII-20

INTRODUCTION

Thank you for choosing HARPER products. Before use, please study the given user manual and keep it for future references.

CONTENTS OF DELIVERY

- Universal bracket
- VESA-plate
- Fasteners
- User manual
- Warranty card

TECHNICAL PARAMETERS

- Designed for safe usage under maximum load of 10 kg
- VESA fits for 75x75, 100x100 mm
- Mount supports monitor diagonals from 13"-32"
- Tilt angle change $\pm 90^\circ$
- Swivel angle 360°
- Mount height 400 mm
- Desktop thickness up to 105 mm
- Color – black

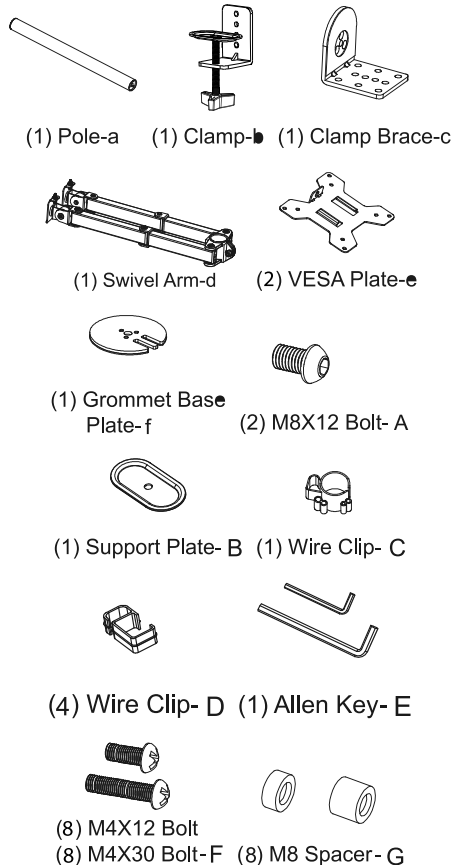
SAFETY INSTRUCTIONS

- Do not disassemble the device. It may lead to malfunction.
- In case of malfunction please contact authorized service center.
- Do not leave device and accessories unattended. Please keep it out of reach of children and animals. Small parts can become cause of suffocation.

- The device is intended for use in normal climate conditions. Extreme climate conditions (temperature below 0°C or above 45°C or high humidity) can become reason of malfunction of device.

PARTS LIST

Please check the parts in the package in comparison with the following list, make sure all of the parts are in the package. Never use defective parts, never replace part with different specification.



INSTALLATION AND OPERATION INSTRUCTIONS

Note: please read the instructions carefully before installation!

For assembling a Phillips screwdriver is required.

This monitor desktop mount must be securely installed on the horizontal desk. If the mount is not properly installed it may fall, resulting in possible injury and/or damage.

Step 1. Install the pole to the Desktop

Option A: Desk clamp Install.

1. Remove the 3 pcs M5x20 bolts at the bottom of the pole (a) with Allen key, see Figure 1A.
2. Install the clamp brace (c) to the pole (a) using 3 pcs M5x20 bolts and tighten using the Allen key (E), see Figure 1.

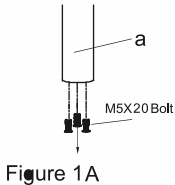


Figure 1A

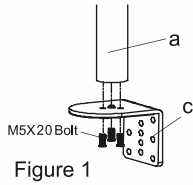
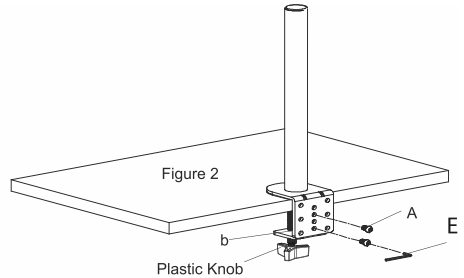


Figure 1

3. Install the clamp (b) to the pole assembly according to the thickness of the desktop. The thickness can be changed of three positions. Connect it using 2 pcs M8x12 bolts (A), and tighten using the Allen Key (E). Tighten the clamp to the desktop by twisting the plastic knob, see Figure 2.



Option B: grommet base install.

Existing grommet base install.

If the existing grommet hole comes with a plastic protector, remove it to ensure a flat surface before installing the desk mount.

1. Remove the 3 pcs M5x20 bolts at the bottom of the pole (a) with Allen key, see Figure 1A.
2. Install the grommet base plate (f) to the pole (a) using 3 pcs M5x20 bolts, and tighten using the Allen key (E), see Figure 3.

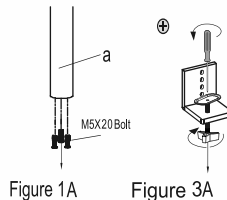


Figure 1A

Figure 3A

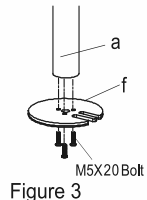


Figure 3

3. Using a screwdriver counter-clockwise release the screw, and counter-clockwise release the plastic knob, see Figure 3A.
4. Position the pole (a) on the mounting surface and secure using the support plate (B), see Figure 4.

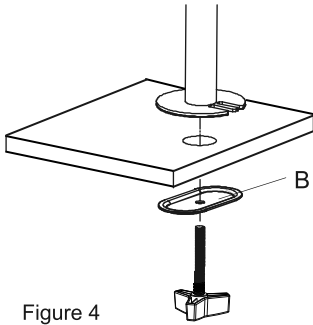


Figure 4

Step 1. Install the pole to the Desktop

Option B: grommet base install

Self-drilled grommet hole install

Position the pole (a) on the mounting surface and mark the center hole. Drill a 3/8" (10 mm) diameter hole at the marked position through the mounting surface.

1. Remove the 3 pcs M5x20 bolts at the bottom of the pole (a) with Allen key, see Figure 1A.

2. Install the grommet base plate (f) to the pole (a) using 3 pcs M5x20 bolts, and tighten using the Allen key (E), see Figure 5.

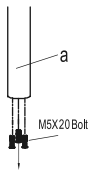


Figure 1A



Figure 5A

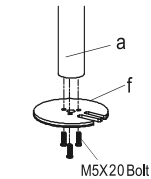


Figure 5

3. Using a screwdriver counter-clockwise release the screw, and counter-clockwise release the plastic knob, see Figure 5A.

4. Position the pole (a) on the mounting surface and secure using the support plate (B), see Figure 6

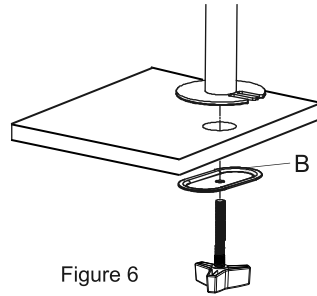
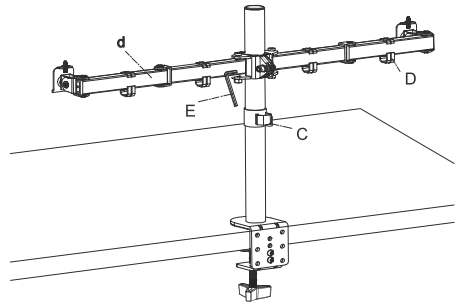


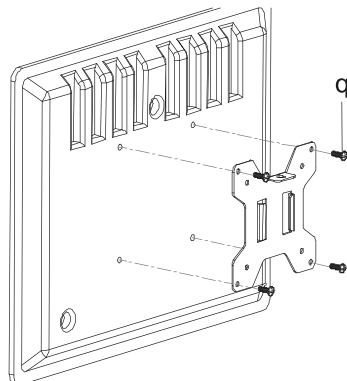
Figure 6

Step 2. Install an arm to the pole

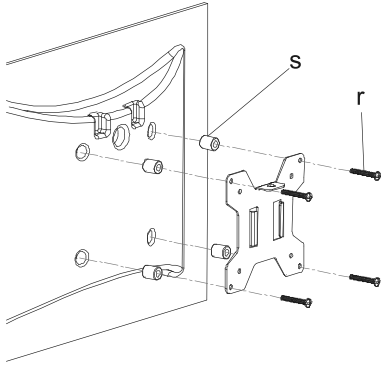
Place the swivel arm (d) over the pole, and tighten with Allen key (E).



Step 3. Attach the VESA plate to the monitor

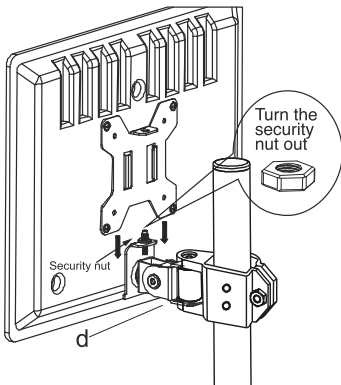


For monitor with flat back.

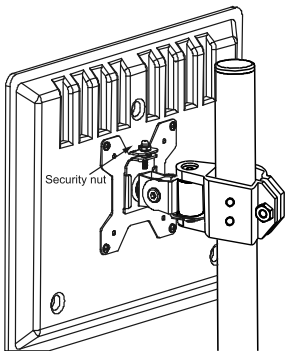


For monitor with curved or recessed back.

Step 4. Slide the monitor to the head of the swivel arm

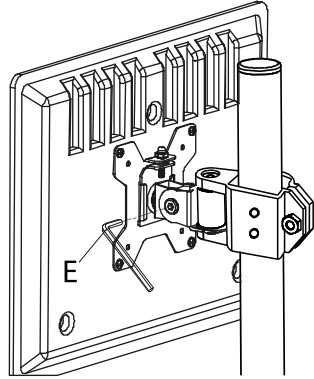


Slide the monitor onto the head of the swivel arm (d) as the above diagram.

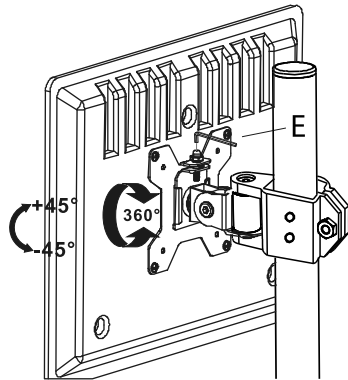


Install the security Nut. Make sure the security nut is installed before you rotate the monitor.

Step 5. Make the necessary adjustments



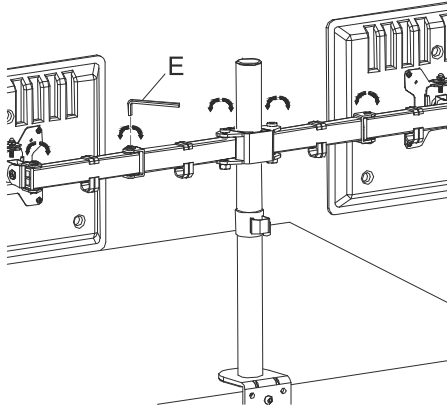
Adjust and tighten the bolt with the supplied Allen key (E) to fix the tilt angle.



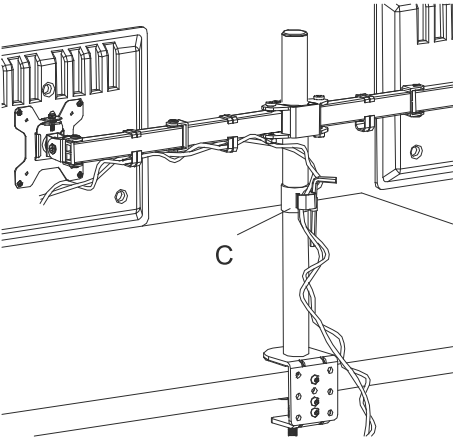
If one monitor is lower, remove the nut and turn the bolt counter-clockwise with supplied Allen key (E) to raise the monitor. Install the nut after the adjustment.

Note: never swivel forward and backward too much, accidental falling might occur.

Step 6. Manage the wires and store the Allen keys on wire clip




Use the provided Allen key (E) to make necessary adjustments to the arm.



Hold wires in place with a cable clip (wire clip – C).

NOTICE

 Your device is designed and manufactured from high-quality materials and components that can be recycled and reused. If the product has a symbol with a crossed-out wheeled bin, it means that the product complies with the European Directive 2002/96/EC.

Check out the local system for separate collection of electrical and electronic goods. Follow local rules.

Dispose of old devices separately from household waste. The correct disposal of your old product will help prevent potential negative consequences for the environment and human health.

Due to constant improvement of technical characteristics and design manufacture has the right to make changes without prior notice.

Note: This product doesn't contain precious metals.



Monitor Mount

MII-20

Information about certification: the product is not subject to compulsory certification

Production date is indicated on the package

Life duration of product: 24 months

Warranty period: 12 months

Warranty service is provided on the base of warranty card that goes together with the product. Warranty card and User manual are inevitable parts of the product. For additional information about the product and authorized service centres you may find at harper.ru or by telephone 8-800-600-7107.

Manufacture: Harper International Trading Limited 15F, Radio City, 505 Hennessy Road, Causeway Bay, HongKong, PRC

Importer: LLC «Progress-Plyus», App.11, floor 2, Build.50, k.1, Udaltsova Str., Moscow, Russia, 119607, tel: +74951330210, info@harper.ru

ВВЕДЕНИЕ

Благодарим Вас за выбор продукции Harper. Перед началом использования ознакомьтесь с инструкцией по эксплуатации и сохраните ее на случай возникновения вопросов по обслуживанию устройств.

КОМПЛЕКТАЦИЯ

- Универсальная опора
- Панель VESA
- Крепёжные детали
- Инструкция
- Гарантийный талон

ТЕХНИЧЕСКИЕ ХАРАКТЕРИСТИКИ

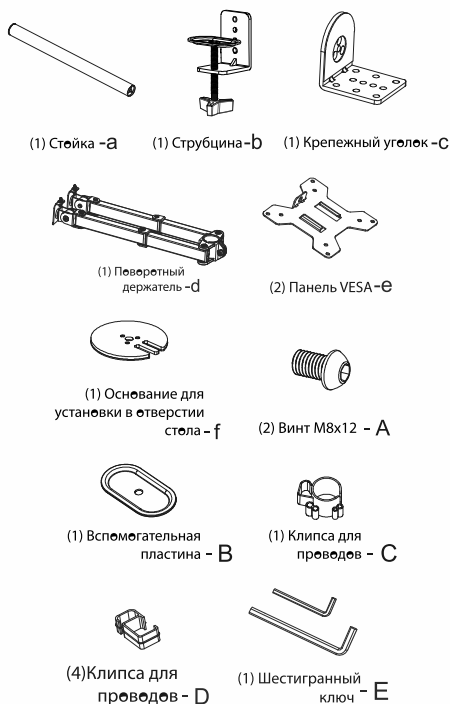
- Прочность и надежность конструкции рассчитана на безопасную эксплуатацию с максимальной нагрузкой 10 кг.
- Крепежные отверстия VESA 75x75, 100 x100 мм.
- Крепление поддерживает диагонали мониторов от 13"-32".
- Изменение угла наклона $\pm 90^\circ$.
- Изменение угла поворота 360° .
- Высота кронштейна 400 мм.
- Толщина стола для установки до 105 мм.
- Цвет – чёрный.

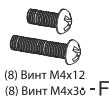
МЕРЫ ПРЕДОСТОРОЖНОСТИ

- Не разбирать устройство самостоятельно, это может привести к неисправностям в работе.

- В случае возникновения неполадок обращайтесь в авторизованный сервисный центр.
- Не оставляйте устройство и аксессуары без присмотра. Храните их вне пределов досягаемости детей и домашних животных. Мелкие детали устройства могут стать причиной удушья.
- Устройство предназначено для эксплуатации в нормальных климатических условиях. Экстремальные климатические условия (температура ниже 0°C или выше 45°C , крайне высокий уровень влажности) могут стать причиной неполадок.
- Оберегайте устройство от влаги, не трогайте его мокрыми руками.

СПИСОК ДЕТАЛЕЙ





ИНСТРУКЦИЯ ПО УСТАНОВКЕ И ЭКСПЛУАТАЦИИ

ПРИМЕЧАНИЕ: перед установкой внимательно прочитайте инструкцию.

Для сборки и установки требуется крестовая отвертка.

Данный кронштейн для монитора предназначен для безопасной установки на горизонтальной поверхности. Неправильная установка монитора может привести к падению с причинением сопутствующих травм и ущерба.

Шаг 1. Установка стойки на рабочей поверхности

Вариант А: установка на поверхности при помощи трубки.

1. Извлеките 3 винта М5х20 из нижней части стойки (а), открутив их при помощи шестигранного ключа (Е) (рис. 1А).

2. Закрепите крепежный уголок (с) на стойке (а) 3 винтами М5х20, затем затяните их шестигранным ключом (Е) (рис. 1).

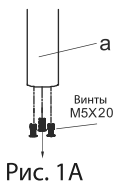


Рис. 1А

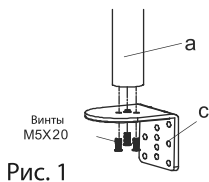
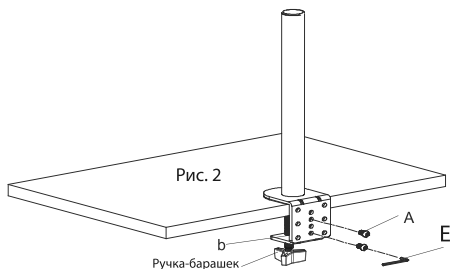


Рис. 1

3. Соедините трубку (b) и крепежный уголок в соответствии с тол-

щиной рабочей поверхности, закрепите их 2 винтами М8х12 (А), затяните винты шестигранным ключом (Е). Притяните трубку к рабочей поверхности, вращая ручку-барашек (рис.2).



Вариант Б: установка в отверстии рабочей поверхности.

Установка в самостоятельно просверленном отверстии.

Расположите стойку на участке рабочей поверхности, где планируется установка кронштейна. Отметьте центр основания стойки. Просверлите в указанной месте сквозное отверстие диаметром 10 мм.

1. Извлеките 3 винта М5х20 из нижней части стойки (а), открутив их при помощи шестигранного ключа (Е) (рис. 1А).

2. Закрепите основание (f) на стойке (а) 3 винтами М5х20, затем затяните их шестигранным ключом (Е) (рис. 5).



Рис. 1А

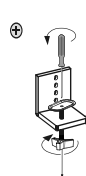


Рис. 5А

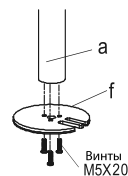


Рис. 5

3. Открутите крестовой отверткой винт, удерживающий прижимную пластину на трубке. Извлеките винт

струбцины, поворачивая ручку-барашек против часовой стрелки (рис.5А).

4. Расположите стойку (а) над просверленным отверстием, приложите с обратной стороны вспомогательную пластину (В) на нижней стороне рабочей поверхности. Закрепите кронштейн винтом струбцины, поворачивая ручку-барашек (рис.4).

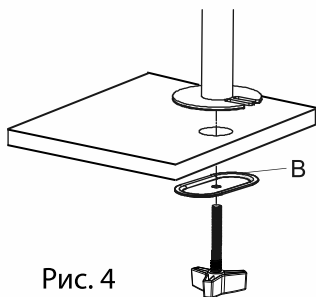


Рис. 4

Вариант Б: установка в отверстии рабочей поверхности.

Установка в заводском отверстии.

Если заводское отверстие снабжено пластиковой защитной втулкой, перед началом установки кронштейна извлеките защитную втулку и убедитесь, что поверхность для установки ровная.

1. Извлеките 3 винта М5х20 из нижней части стойки (а), открутив их при помощи шестигранного ключа (Е) (рис.1А).

2. Закрепите основание (f) на стойке (а) 3 винтами М5х20, затем затяните их шестигранным ключом (Е) (рис.3).

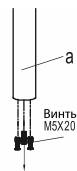


Рис. 1А

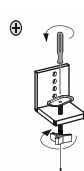


Рис. 3А

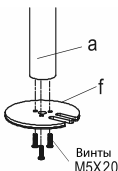


Рис. 3

3. Открутите крестовой отверткой винт, удерживающий прижимную пластину на струбцине. Извлеките винт струбцины, поворачивая ручку-барашек против часовой стрелки (рис.3А).

4. Расположите стойку (а) над просверленным отверстием, приложите с обратной стороны вспомогательную пластину (В) на нижней стороне рабочей поверхности. Закрепите кронштейн винтом струбцины, поворачивая ручку-барашек (рис.4).

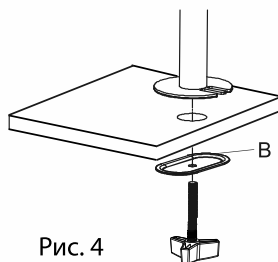
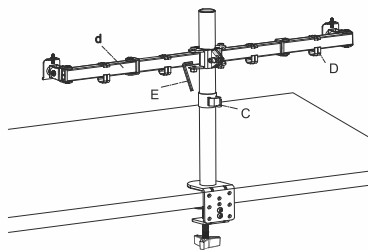


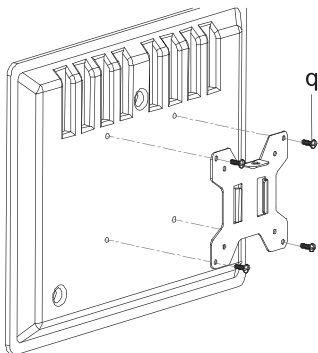
Рис. 4

Шаг 2. Установка держателя на стойке

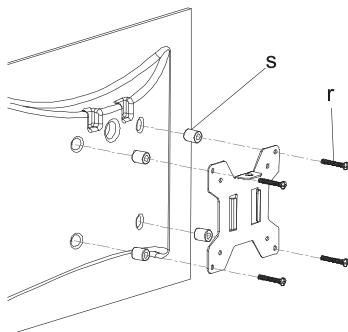
Установите держатель (d) на стойке через верхний край, затяните винты держателя при помощи шестигранного ключа (Е).



Шаг 3. Установка панели VESA на мониторе

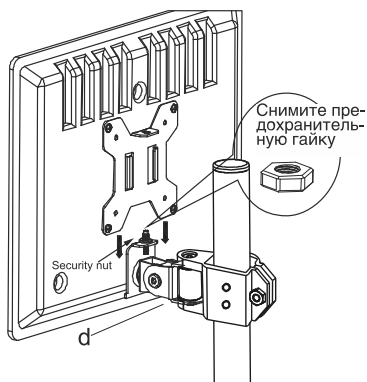


Монитор с ровной задней панелью.

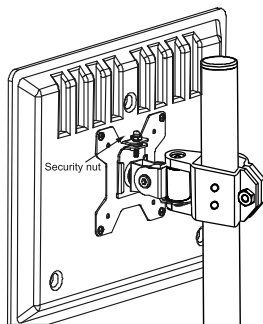


Монитор с изогнутой или утопленной задней панелью.

Шаг 4. Закрепление монитора на подвижном держателе

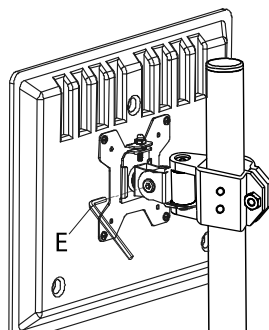


Навесьте монитор на крепление держателя (d) как показано на рисунке.

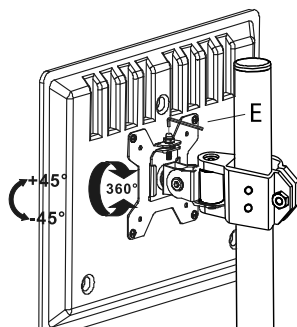


Закрутите предохранительную гайку. До начала регулировки угла наклона/поворота монитора убедитесь, что гайка плотно закручена.

Шаг 5. Регулировка кронштейна



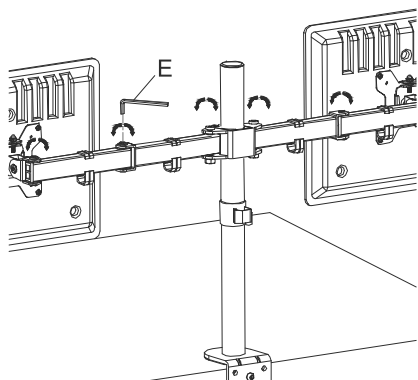
Отрегулируйте угол наклона монитора и зафиксируйте, затянув винт шестигранным ключом.



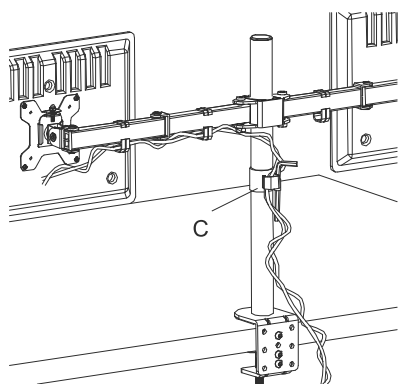
Для более точной регулировки высоты монитора, открутите предохранительную гайку. Затем шестигранным ключом поворачивайте винт против часовой стрелки до достижения необходимой высоты. По окончании регулировки закрутите предохранительную гайку обратно.

Во избежание случайного падения монитора, не поворачивайте кронштейн влево-вправо слишком часто.

Шаг 6. Закрепление проводов и хранение ключей



Завершите регулировку кронштейна при помощи шестигранного ключа.



Закрепите провода клипсой (С), поставляемой с кронштейном.

ВНИМАНИЕ



Ваше устройство спроектировано и изготовлено из высококачественных материалов и компонентов, которые можно утилизировать и использовать повторно. Если товар имеет символ с зачеркнутым мусорным ящиком на колесах, это означает, что товар соответствует Европейской директиве 2002/96/ЕС.

Ознакомьтесь с местной системой раздельного сбора электрических и электронных товаров. Соблюдайте местные правила.

Утилизируйте старые устройства отдельно от бытовых отходов. Правильная утилизация вашего товара позволит предотвратить возможные отрицательные последствия для окружающей среды и человеческого здоровья.

В связи с постоянным совершенствованием характеристик и дизайна производитель оставляет за собой право вносить изменения без предварительного уведомления.

Примечание: данное изделие не содержит драгоценных металлов.



HARPER

Кронштейн для монитора MII-20

Информация о сертификации:
товар не подлежит обязательной сертификации

Дата производства указана на упаковке

Срок службы – 2 года

Гарантийный срок – 1 год

Гарантийное обслуживание осуществляется согласно прилагаемому гарантийному талону.

Гарантийный талон и руководство по эксплуатации являются неотъемлемыми частями данного изделия.

Дополнительную информацию о товаре и данные авторизованного сервисного центра вы можете узнать на сайте harper.ru или по телефону технической поддержки 8-800-600-7107

Изготовитель: Харпер Интернэшнл Трейдин Лимитед 15Ф,
Радио Сити, 505 Хэннесси Роуд, Козвэй Бэй, Гонконг, КНР

Импортер, организация уполномоченная на принятие претензий:
ООО «Прогресс-Плюс» 119607, г.Москва, ул.Удальцова, д.50, корп.1,
тел: +74951330210, info@harper.ru

КІРІСПЕ

Harper өнімдерін таңдағаныңыз үшін рахмет. Пайдалануды бастамас бұрын пайдалану жөніндегі нұсқаулықпен танысыңыз және құрылғыларға қызмет көрсету бойынша сұрақтар туындаған жағдайда оны сақтаңыз.

ЖИНАҚТАУ

- Әмбебап қолдау
- VESA панелі
- Бекіткіштер
- Нұсқау
- Кепілдік картасы

ТЕХНИКАЛЫҚ СИПАТТАМАЛАРЫ

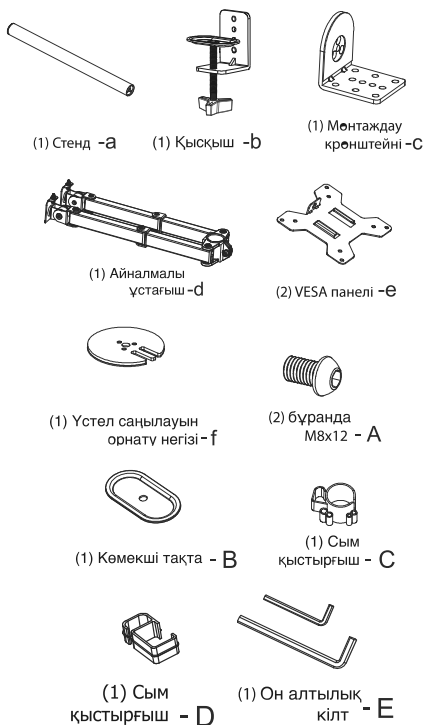
- Ең көп 10 кг жүкпен қауіпсіз жұмыс істеуге арналған берік және сенімді дизайн.
- VESA 75x75, 100x100 мм монтаждау тесіктері.
- Бекіту құрылғысы 13-32 дюйм аралығындағы монитор өлшемдерін қолдайды.
- Еңкейтуді өзгерту $\pm 90^\circ$.
- Айналу бұрышын 360° өзгерту.
- Кронштейннің биіктігі 400 мм.
- Орнату үшін үстелдің қалыңдығы 105 мм дейін.
- Қара түс.

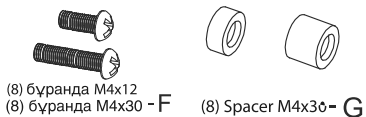
САҚТЫҚ ШАРАЛАРЫ

- Құрылғыны өзіңіз бөлшектемеңіз, бұл жұмыс кезінде ақауларға әкелуі мүмкін.

- Ақаулар туындаған жағдайда уәкілетті сервис орталығына хабарласыңыз.
- Құрылғы мен аксессуарларды қараусыз қалдырмаңыз. Оларды балалар мен үй жануарларының қолынан тыс жерде сақтаңыз. Құрылғының ұсақ бөлшектері тұншығуды тудыруы мүмкін.
- Құрылғы қалыпты климаттық жағдайда жұмыс істеуге арналған. Төтенше климаттық жағдайлар (температура 0°C -тан төмен немесе 45°C -тан жоғары, ылғалдылықтың өте жоғары деңгейі) ақауларға әкелуі мүмкін.
- Құрылғыны ылғалдан қорғаңыз, дымқыл қолыңызбен ұстамаңыз.

МӘЛІМЕТТЕР ТІЗІМІ





ОРНАТУ ЖӨНІНДЕГІ НҰСҚАУЛЫҚ

ЕСКЕРТПЕ: Орнатпас бұрын нұсқауларды мұқият оқып шығыңыз.

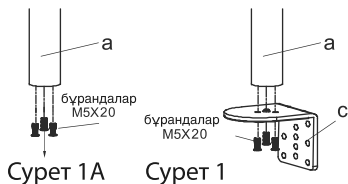
Құрастыру Phillips бұрағышын қажет етеді.

Бұл монитор тұтқасы көлденең бетке қауіпсіз орнатуға арналған. Мониторды дұрыс орнатпау оның құлап кетуіне, нәтижесінде жарақатқа және зақымға әкелуі мүмкін.

Қадам 1. Сөрелі жұмыс бетіне орнату

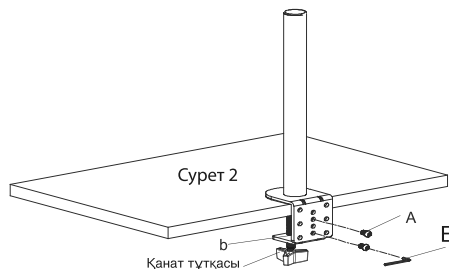
A нұсқасы: қысқышпен үстіңгі монтаждау.

1. Тіректің астыңғы жағындағы 3 M5x20 бұранданы (a) алты бұрышты кілтпен (E) бұрап алыңыз (Сурет 1А).
2. Бекіту кронштейннің (c) бағанға (a) 3 M5x20 бұрандамен бекітіңіз, содан кейін оларды алтыбұрышты кілтпен (E) бұраңыз (сурет 1).



3. Қысқышты (b) және бекіту кронштейннің жұмыс бетінің қалыңдығына сәйкес жалғаңыз, оларды 2 M8x12 бұрандамен (A) бекітіңіз, бұранда-

ларды алтыбұрышты кілтпен (E) бұраңыз. Қанат тұтқасын бұрау арқылы қысқышты жұмыс бетіне тартыңыз (Сурет 2).

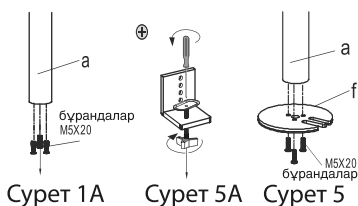


B нұсқасы: жұмыс бетінің саңылауына орнату.

Өздігінен бұрғыланған тесікке орнату.

Стенді кронштейнді орнатуды жоспарлап отырған жұмыс бетінің аймағына қойыңыз. Тірек негізінің ортасын белгілеңіз. Көрсетілген жерде диаметрі 10 мм болатын тесікті бұрғылаңыз.

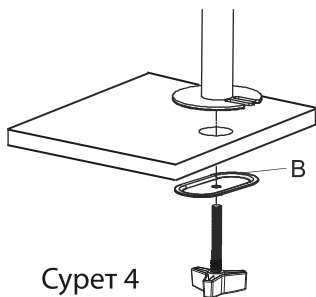
1. Тіректің астыңғы жағындағы 3 M5x20 бұранданы (a) алты бұрышты кілтпен (E) бұрап алыңыз (Сурет 1А).
2. Негізді (f) тірекке (a) 3 M5x20 бұрандамен бекітіңіз, содан кейін оларды алтыбұрышты кілтпен (E) қатайтыңыз (Сурет 5).



3. Қысқыш тақтаны қысқышта ұстап тұрған бұранданы алу үшін Phillips бұрағышын пайдаланыңыз. Қанат

тұтқасын сағат тіліне қарсы бұрау арқылы қысқыш бұранданы алыңыз (Сурет 5А).

4. Тіректі (а) бұрғыланған тесіктің үстіне қойыңыз, тірек тақтасын (В) жұмыс бетінің астыңғы жағына қойыңыз. Қанат тұтқасын бұрау арқылы кронштейнді қысқыш бұрандамен бекітіңіз (Сурет 4).



Сурет 4

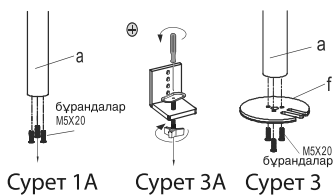
В нұсқасы: жұмыс бетінің саңылауына орнату.

Зауыттық тесікке орнату.

Зауыттық саңылау пластикалық қорғаныс жеңімен жабдықталған болса, кронштейнді орнатпас бұрын қорғаныс гильзасын шешіп, орнату бетінің тегіс екеніне көз жеткізіңіз.

1. Тіректің астыңғы жағындағы 3 М5х20 бұранданы (а) алты бұрышты кілтпен (Е) бұрап алыңыз (Сурет 1А).

2. Негізді (f) тірекке (а) 3 М5х20 бұрандамен бекітіңіз, содан кейін оларды алтыбұрышты кілтпен (Е) қатайтыңыз (Сурет 3).



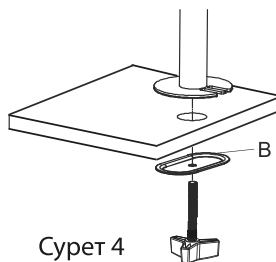
Сурет 1А

Сурет 3А

Сурет 3

3. Қысқыш тақтаны қысқышта ұстап тұрған бұранданы алу үшін Phillips бұрағышын пайдаланыңыз. Қанат тұтқасын сағат тіліне қарсы бұрау арқылы қысқыш бұранданы алыңыз (Сурет 3А).

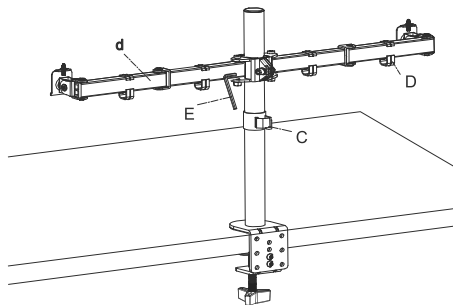
4. Тіректі (а) бұрғыланған тесіктің үстіне қойыңыз, тірек тақтасын (В) жұмыс бетінің астыңғы жағына қойыңыз. Қанат тұтқасын бұрау арқылы кронштейнді қысқыш бұрандамен бекітіңіз (Сурет 4).



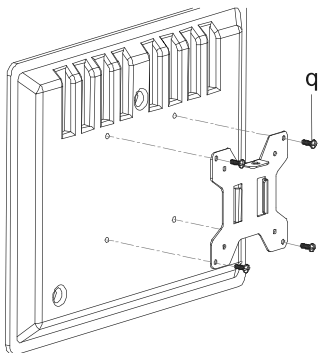
Сурет 4

2-қадам Ұстағышты тұғырға орнатыңыз

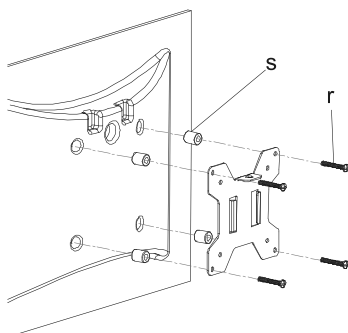
Кронштейнді (d) тірекке үстіңгі жиектің үстіне орнатыңыз, кронштейннің бұрандаларын алты қырлы кілтпен (Е) бұраңыз.



3-қадам Мониторға VESA тақта-сын орнатыңыз

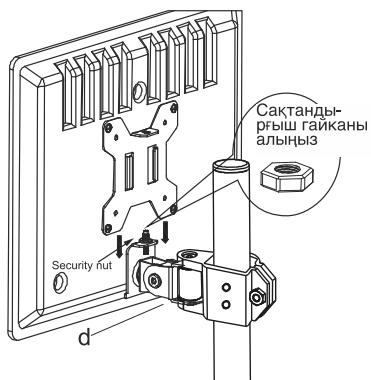


Тегіс артқы монитор.

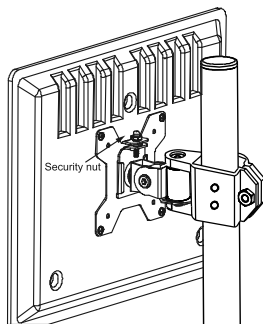


Артқы жағы қисық немесе ойық монитор.

4-қадам. Мониторды жылжымалы ұстағышқа бекіту

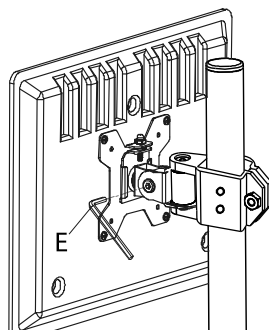


Мониторды ұстағыш тірекке (d) суретте көрсетілгендей іліңіз..

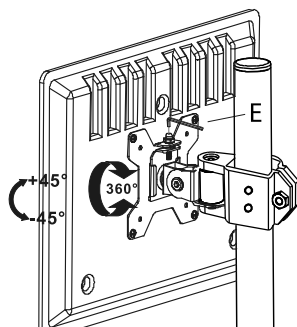


Қауіпсіздік гайкасын қатайтыңыз. Монитордың қисаюын/айналуын реттемес бұрын, гайканың тығыз екеніне көз жеткізіңіз.

5-қадам. Кронштейнді реттеу



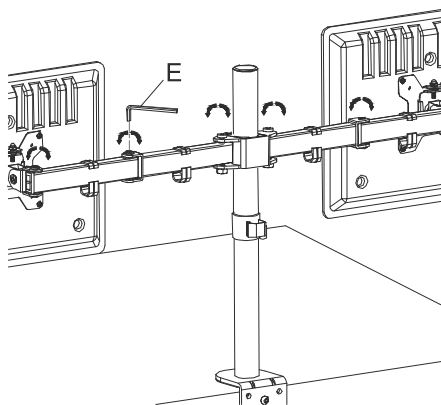
Монитордың бұрышын реттеңіз және бұрданданы алты қырлы кілтпен бұрау арқылы бекітіңіз.



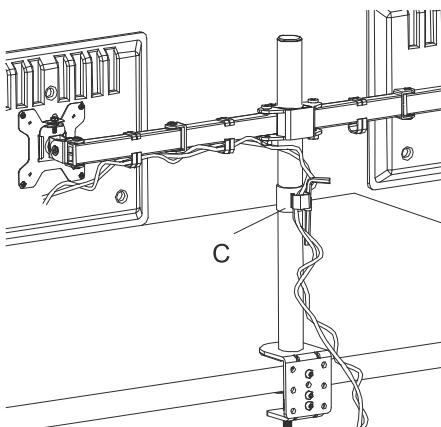
Монитордың биіктігін дәл реттеу үшін қауіпсіздік гайкасын бұрап алыңыз. Содан кейін бұранданы сағат тіліне қарсы алты бұрышты кілтпен қажетті биіктікке жеткенше бұраңыз. Реттеуді аяқтағаннан кейін құлыптау гайкасын кері бұраңыз.

Мониторды байқаусызда түсіріп алмау үшін кронштейнді тым жиі солға және оңға бұрмаңыз.

6-қадам: Сымдарды қорғаңыз және кілттерді сақтаңыз



Кронштейнді реттеуді алты бұрышты кілтпен аяқтаңыз.



Сымдарды кронштейнмен бірге берілген қыстырғышпен (С) бекітіңіз.

HAZAR



Сіздің құрылғыңыз қайта өңдеуге және қайта пайдалануға болатын жоғары сапалы материалдар мен компоненттерден жасалған және жасалған. Егер өнімде доңғалақтарда сызылған қоқыс жәшігі бар таңба болса, бұл тауардың сәйкес келетіндігін білдіреді Еуропалық директивада 2002/96 / ЕО.

Электрлік және электрондық тауарларды бөлек жинаудың жергілікті жүйесімен танысыңыз. Жергілікті ережелерді сақтаңыз.

Ескі құрылғыларды тұрмыстық қалдықтардан бөлек тастаңыз. Өнімді дұрыс тастау қоршаған орта мен адам денсаулығына ықтимал теріс салдардың алдын алады.

Сипаттамалары мен дизайнының үнемі жетілдірілуіне байланысты өндіруші алдын ала ескертусіз өзгерістер енгізу құқығын өзіне қалдырады.

Ескерту: Бұл өнім жоқ құрамында бағалы металдар бар



HARPER

Монитор қолы

MII-20

Сертификаттау туралы ақпарат:
тауар міндетті сертификаттауға жатпайды

Өндіріс күні қаптамада көрсетілген

Қызмет мерзімі – 2 жыл

Кепілдік мерзімі – 1 жыл

Кепілдік қызмет көрсету

қосымша берілген Кепілдік талоны.

Кепілдік талоны және пайдалану жөніндегі Нұсқаулық
бұл өнімнің ажырамас бөліктері.

Қосымша ақпаратты тауар туралы деректері авторландырылған
сервис орталығының сайтынан біле аласыз harper.ru
немесе 8-800-600-7107 техникалық қолдау телефоны бойынша

Өндіруші: Харпер Интернэшнл Трейдин Лимитед 15Ф,

Радио Сити, 505 Хэннеси жолы, Козвэй Бэй, Гонконг, ҚХР

Импорттаушы, шағымдарды қабылдауға Уәкілетті ұйым: «Про-
гресс-Плюс» ЖШС 119607, Мәскеу, Удальцов көшесі, 50 үй, корп.1,

тел: +74951330210, info@harper.ru