

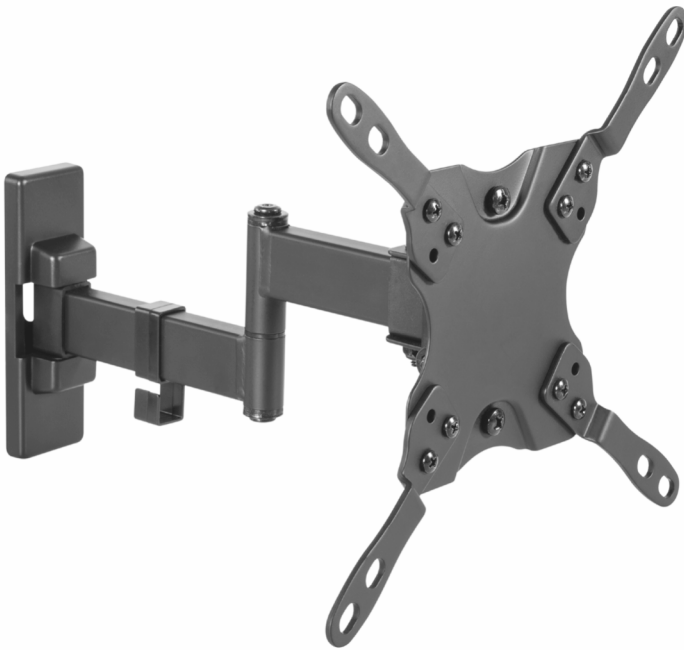


**HARPER**

Instruction manual **ENG**

Руководство по эксплуатации **RUS**

Пайдалану жөніндегі нұсқаулық **KAZ**



Full Motion TV Wall Mount

Наклонно-поворотный подвес для телевизоров

Теледидарға арналған айналмалы аспалы суспензия

**TVFW-42**

## INTRODUCTION

Thank you for choosing HARPER products. Before use please study the given user manual and keep it for future references.

## CONTENTS OF DELIVERY

- TV mount
- Extension VESA
- Fasteners
- User manual
- Warranty Card

## TECHNICAL PARAMETERS

- Maximum load 20 kg
- VESA up to 200 x 200 mm
- Tilt: -12 + 5 degrees
- Distance to wall 273 mm
- Mount supports diagonal LED / LCD TVs from 13``-43``

## SAFETY INSTRUCTIONS

Before installing wall, mount carefully study installation instructions. In case of any questions, please contact authorized service centre.

*NOTE: Do not use equipment which weight exceeds recommended one. It can lead to injury or damage of equipment.*

Mount should be installed according to instructions. Wrong installation can lead to damage of equipment or personal injury.

It is necessary to use special instruments and safety equipment. Only specialists should install this product.

The product should be installed on wooden, concrete and brick walls. Make sure that wall can bear weight of all equipment and components.

Use only fasteners from parts bag.

**DO NOT** tighten screws too much.

The product contains small parts that can cause suffocation when swallowing. Please keep it out of reach of children and animals.

The devise is intended for use inside buildings. Use of this product at open air can lead to its damage and personal injuries.

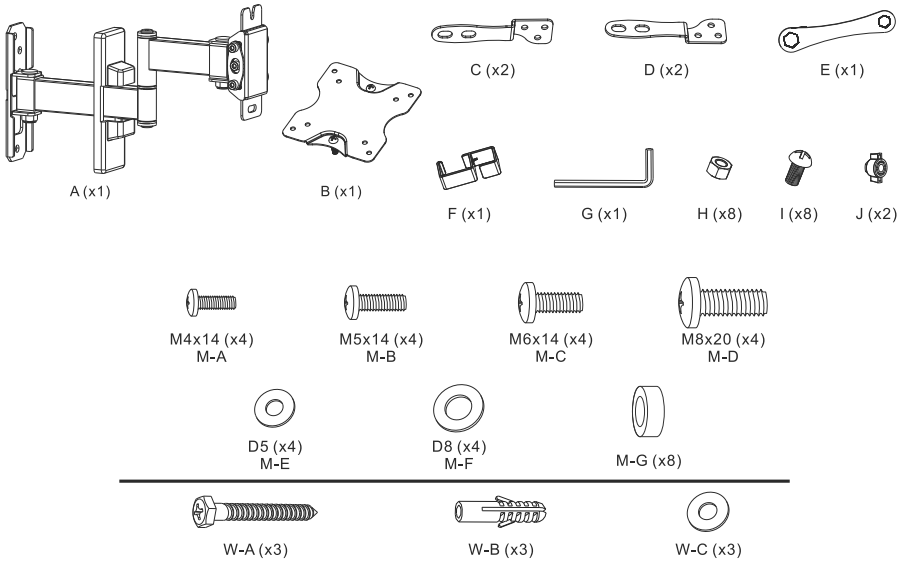
**IMPORTANT:** before start installation please make sure you have all parts according to parts list. If any parts are missing or damaged please contact authorized service centre.

**MAINTANENCE:** It is necessary to check every 3 months that mount is well installed and its use is safe.

## PARTS LIST

**IMPORTANT:**

**NEVER USE DEFECTIVE PARTS, NEVER REPLACE PART WITH DIFFERENT SPECIFICATION.**



- (A) Main bracket
- (B) VESA Plate
- (C) Extension arm in left
- (D) Extension arm in right
- (E) M6-M8 External hexagon wrench with double closed
- (F) Cable management
- (G) 4MM Allen key
- (H) M5 Hexagon nut
- (I) M5x10 Cross recessed pan head screw
- (J) Knob
- (M-A) M4x14 Cross recessed pan head screw
- (M-B) M5x14 Cross recessed pan head screw
- (M-C) M6x14 Cross recessed pan head screw

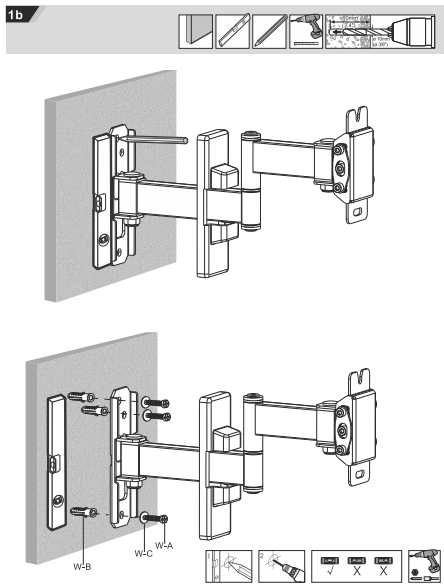
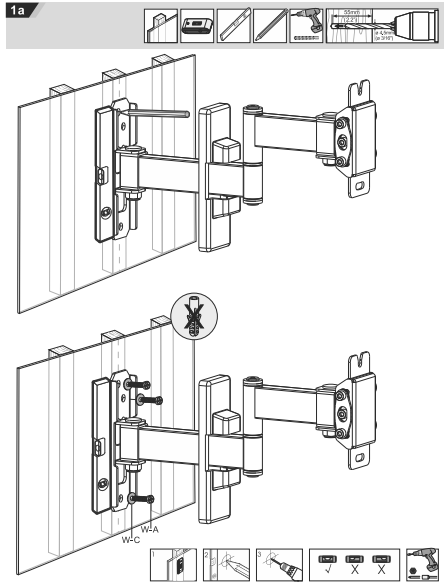
- (M-D) M8x20 Cross recessed pan head screw
- (M-E) D5 Washer
- (M-F) D8 Washer
- (M-G) Spacer
- (W-A) Hexagon head self-tapping screws with cross-recessed
- (W-B) Concrete anchor
- (W-C) D6 Washer

## INSTALLATION INSTRUCTIONS

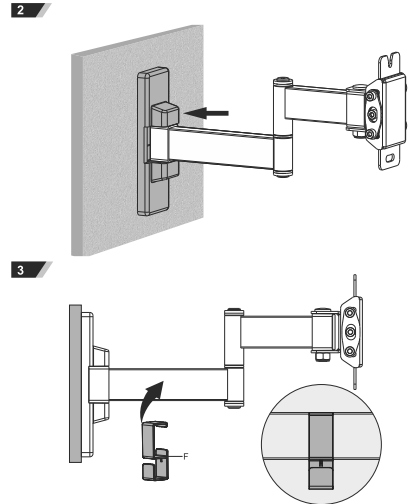
**Step 1:** For installation on a concrete or brick surface (pic. 1b). To attach to a surface made of wood or wood shavings, skip this step (pic. 1a).

Use the flat surface of the wall to drill three holes. Drill holes in the wall with a diameter of 10 mm and a depth of 43 mm. Drive three plastic dowels into the holes.

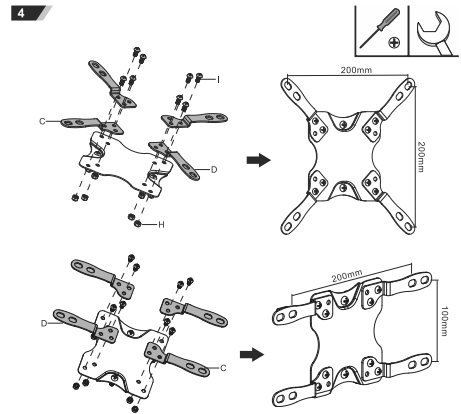
**Step 2:** Lean the wall mount against the wall by matching the holes and fix it with three screws using W-C washers (pic. 1a, 1b).



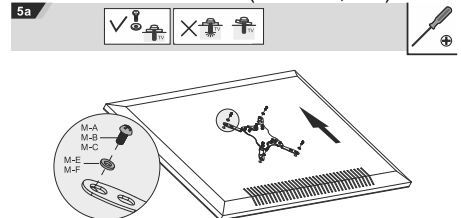
**Step 3:** Install the wall plate cover and the hook (clip) for the cable (Pic. 2.3).



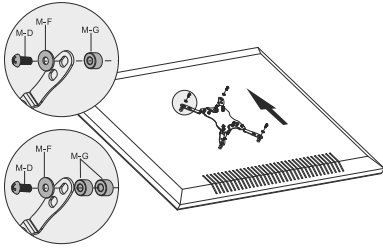
**Step 4:** Assemble the VESA plate for your TV mount (Pic 4).



**Step 5:** Attach the TV / monitor to the VESA plate using the appropriate screws from the kit (Pic. 5a, 5b).

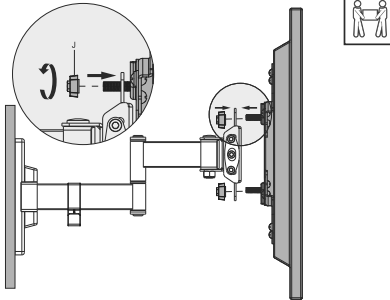


5b

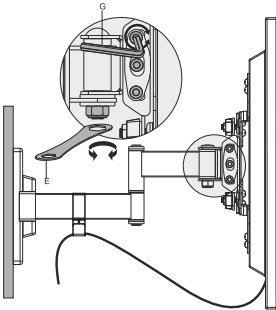


**Step 6:** Match the VESA plate to the wall mount, adjust the level, angles, and tighten the screws. (Pic. 6, 7, 8).

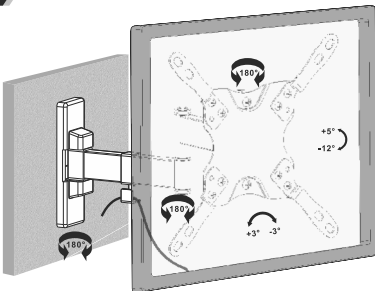
6




7



8



## NOTICE

 Your device is designed and manufactured from high-quality materials and components that can be recycled and reused. If the product has a symbol with a crossed-out wheeled bin, it means that the product complies with the European Directive 2002/96/EC.

Check out the local system for separate collection of electrical and electronic goods. Follow local rules.

Dispose of old devices separately from household waste. The correct disposal of your old product will help prevent potential negative consequences for the environment and human health.

Due to constant improvement of technical characteristics and design manufacture has the right to make changes without prior notice.

*Note: This product doesn't contain precious metals*



**HARPER**

**Full Motion TV Wall Mount**  
**TVFW-42**

The products passed all the assessment procedures established in the technical regulations of the Customs Union/EEU.

You can get additional information about product certification (date, number and period of validity of certificate) you can find out at site [www.harper.ru](http://www.harper.ru) or by telephone of service center 8-800-600-7107

Production date is indicated on the gift-box

Life duration of product: 24 months

Warranty period: 12 months

Warranty service is provided on the base of warranty card that goes together with the product.

Warranty card and User manual are integral parts of the product.

For additional information about the product and authorized service centers, you may find at [www.harper.ru](http://www.harper.ru) or by telephone 8-800-600-7107.

Manufacture: Harper International Trading Limited 15F, Radio City, 505 Hennessy Road, Causeway Bay, HongKong, PRC

Made in China

Importer/claims organization: LLC «Progress-Plyus», App.11, floor 2, Build.50, k.1, Udaltsova Str., Moscow, Russia, 119607, tel.: +74951330210, email: [info@harper.ru](mailto:info@harper.ru)

## ВВЕДЕНИЕ

Благодарим Вас за выбор продукции Harper. Перед началом использования ознакомьтесь с инструкцией по эксплуатации и сохраните ее на случай возникновения вопросов по обслуживанию устройств.

## КОМПЛЕКТАЦИЯ

- Кронштейн
- Удлинители VESA
- Крепежные детали
- Инструкция
- Гарантийный талон

## ТЕХНИЧЕСКИЕ ХАРАКТЕРИСТИКИ

- Прочность и надежность конструкции рассчитана на безопасную эксплуатацию с максимальной нагрузкой 20 кг.
- Крепежные отверстия VESA до 200x200 мм
- Угол наклона: -12 + 5 градусов
- Максимальное расстояние до стены 273 мм
- Крепление поддерживает диагонали LED/LCD телевизоров от 13``-43``

## МЕРЫ ПРЕДОСТОРОЖНОСТИ

Перед началом установки и сборки прочитайте инструкцию по установке. Если у Вас возникли какие-либо вопросы относительно инструкций или предупреждений, пожалуйста, свяжитесь с местным дистрибьютером для оказания содействия.

**ВНИМАНИЕ:** Не используйте кронштейн с оборудованием, вес которого превышает указанный расчетный вес, это может привести к серьезной травме или повреждению оборудования.

Кронштейн должен быть установлен, как указано в инструкции. Неправильная установка может привести к повреждению оборудования или к серьезной травме.

Необходимо использовать специальные инструменты и соблюдать меры предосторожности. Кронштейн должен устанавливаться только профессионалами.

Кронштейн предназначен для установки на деревянные, монолитные бетонные или кирпичные стены. Убедитесь, что опорная поверхность может выдержать общий вес оборудования и всех подключенных компонентов.

Используйте идущие в комплекте установочные винты.

**НЕ ПЕРЕТЯГИВАЙТЕ** крепежные винты.

В комплекте присутствуют мелкие детали, которые могут стать причиной удушья при проглатывании. Храните эти предметы в недоступном для детей месте.

Кронштейн предназначен для установки и использования только в помещении. Использование кронштейна на открытом воздухе может привести к повреждению кронштейна и травмам.

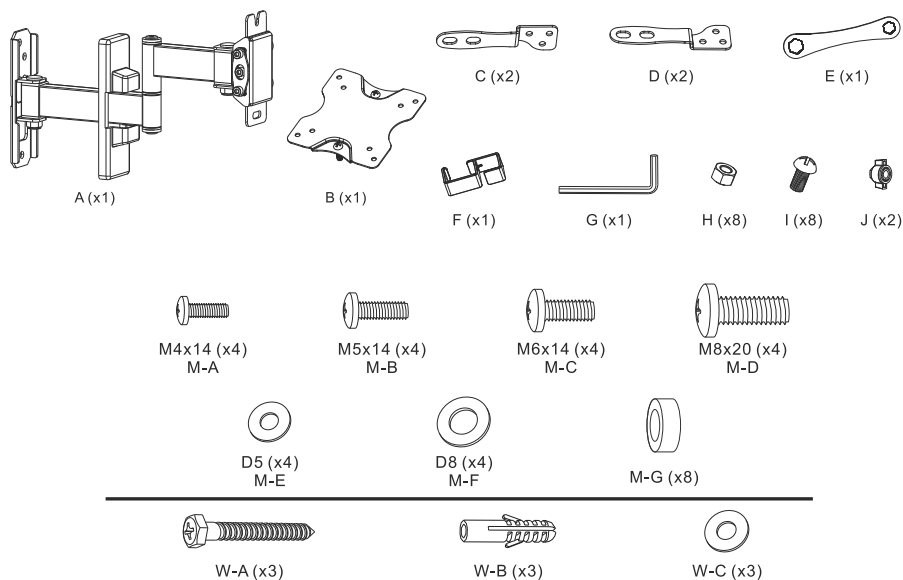
**ВАЖНО:** Перед установкой убедитесь, что в комплекте присут-

ствуют все части в соответствии со списком комплектации. Если какие-либо детали отсутствуют или неисправны, свяжитесь с вашим местным дистрибьютором для замены.

**ОБСЛУЖИВАНИЕ:** Необходимо регулярно проверять (минимум один раз в три месяца), что кронштейн зафиксирован и его использование безопасно.

## СПИСОК ДЕТАЛЕЙ

**ВАЖНО: НИКОГДА НЕ ИСПОЛЬЗУЙТЕ ДЕТАЛИ С ДЕФЕКТАМИ И НЕ ЗАМЕНЯЙТЕ ДЕТАЛЯМИ С ДРУГИМИ ХАРАКТЕРИСТИКАМИ.**



- |                                       |                            |
|---------------------------------------|----------------------------|
| (A) Настенное крепление               | (I) Крестовой винт M5x10   |
| (B) Пластина VESA                     | (J) Гайка барашковая       |
| (C) Удлинитель VESA левая             | (M-A) M4x14 Крестовой винт |
| (D) Удлинитель VESA правая            | (M-B) M5x14 Крестовой винт |
| (E) Накладной шестигранный ключ M6-M8 | (M-C) M6x14 Крестовой винт |
| (F) Крючок (клипса) для кабеля        | (M-D) M8x20 Крестовой винт |
| (G) Шестигранный ключ 4 мм            | (M-E) D5 Шайба             |
| (H) Шестигранный ключ M5              | (M-F) D8 Шайба             |
|                                       | (M-G) Втулка               |



(W-A) Саморез

(W-B) Дюбель

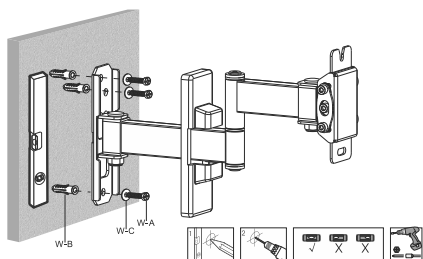
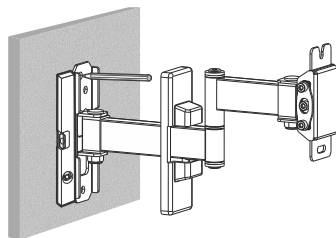
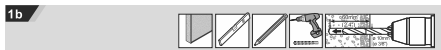
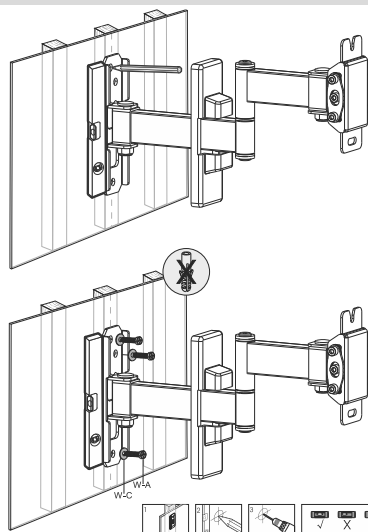
(W-C) D6 Шайба

## ИНСТРУКЦИЯ ПО УСТАНОВКЕ

**Шаг 1:** Для установки на бетонную или кирпичную поверхность (рис. 1b). Для крепления к поверхности из дерева или древесной стружки пропустите этот шаг (рис. 1a).

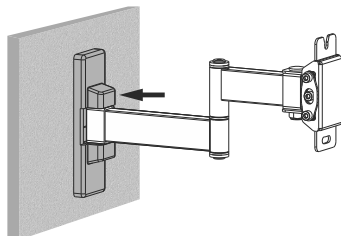
Используйте плоскую поверхность стены, чтобы просверлить три отверстия. Просверлите в стене отверстия диаметром 10 мм и глубиной 43 мм. Вбейте в отверстия три пластиковых дюбеля.

**Шаг 2:** Прислоните настенное крепление к стене сопоставив отверстия и зафиксируйте тремя саморезами с применением шайб W-C (рис. 1a, 1b).

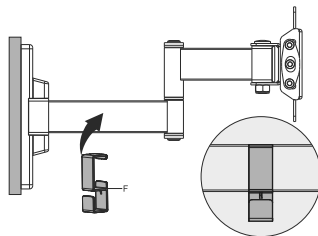


**Шаг 3:** Установите крышку настенной пластины и крючок (клипсу) для кабеля (рис. 2,3).

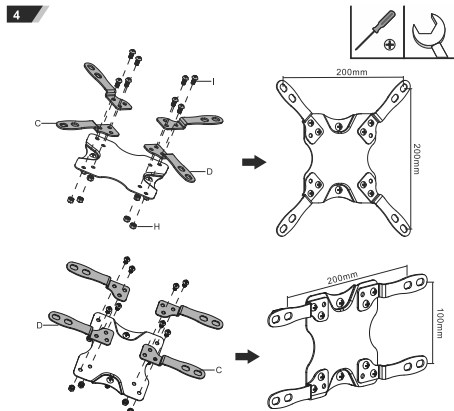
2



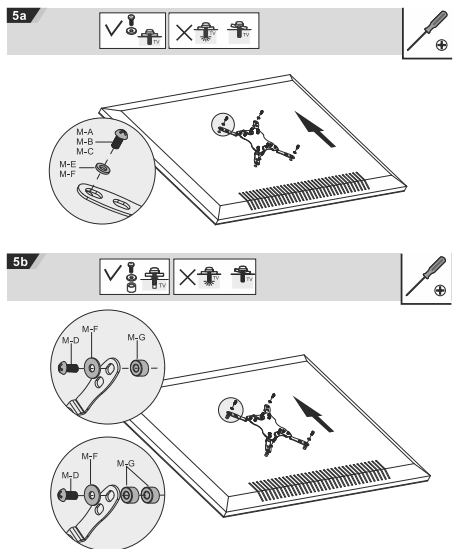
3



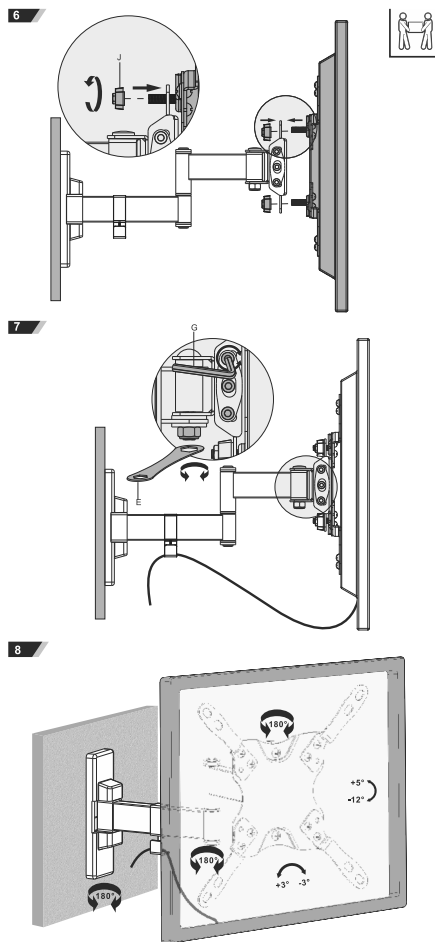
**Шаг 4:** Соберите пластину VESA под крепление вашего ТВ (рис.4).




**Шаг 5:** Закрепите телевизор/монитор на пластине VESA при помощи соответствующих винтов из комплекта (рис. 5a,5b).



**Шаг 6:** Сопоставьте пластину VESA с настенным креплением, отрегулируйте уровень, углы и затяните винты. (рис. 6,7,8).



**ВНИМАНИЕ**

 Ваше устройство спроектировано и изготовлено из высококачественных материалов и компонентов, которые можно утилизировать и использовать повторно. Если товар имеет символ с зачеркнутым мусорным ящиком на колесах, это означает, что товар соответствует Европейской директиве 2002/96/ЕС.

Ознакомьтесь с местной системой раздельного сбора электрических и электронных товаров. Соблюдайте местные правила.

Утилизируйте старые устройства отдельно от бытовых отходов. Правильная утилизация вашего товара позволит предотвратить возможные отрицательные последствия для окружающей среды и человеческого здоровья.

В связи с постоянным совершенствованием характеристик и дизай-

на производитель оставляет за собой право вносить изменения без предварительного уведомления.

*Примечание: данное изделие не содержит драгоценных металлов.*



## Наклонно-поворотный подвес для телевизоров TVFW-42

Продукция прошла все установленные процедуры оценки по следующим техническим регламентам ТС/ЕАЭС:

Информацию по сертификации товара, данные о номере , дате сертификата, сроке его действия Вы можете узнать на сайте [www.harper.ru](http://www.harper.ru) или по телефону технической поддержки 8-800-600-7107

Дата производства указана на упаковке

Срок службы – 2 года

Гарантийный срок – 1 год

Гарантийное обслуживание осуществляется согласно прилагаемому гарантийному талону.

Гарантийный талон и руководство по эксплуатации являются неотъемлемыми частями данного изделия.

Дополнительную информацию о товаре и данные авторизованного сервисного центра вы можете узнать на сайте [www.harper.ru](http://www.harper.ru) или по телефону технической поддержки 8-800-600-7107

Изготовитель: Harper International Trading Limited 15F, Radio City, 505 Hennessy Road, Causeway Bay, Гонконг

Сделано в Китае

Импортер/организация, уполномоченная на принятие претензий:  
ООО «Прогресс-Плюс» 119607, г.Москва, ул.Удальцова, д.50, корп.1,  
тел.: +74951330210, адрес электронной почты [info@harper.ru](mailto:info@harper.ru)

## КІРІСПЕ

Harper өнімдерін таңдағаныңыз үшін рахмет. Пайдалануды бастамас бұрын пайдалану жөніндегі нұсқаулықпен танысыңыз және құрылғыларға қызмет көрсету бойынша сұрақтар туындаған жағдайда оны сақтаңыз.

## ЖИНАҚТАУ

- Жақша
- Ұзартқыштар VESA
- Бекіткіштер
- Нұсқаулық
- Кепілдік талоны

## ТЕХНИКАЛЫҚ СИПАТТАМАЛАРЫ

- Құрылымның беріктігі мен сенімділігі 20 кг максималды жүктемемен қауіпсіз пайдалануға арналған.
- Бекіту тесіктері VESA дейін 200x200 мм
- Көлбеу бұрышы: -12+5 градус
- Қабырғаға максималды қашықтық – 273 мм
- Бекіту LED/LCD теледидар диагональдарын 13`` - 43`` қолдайды

## САҚТЫҚ ШАРАЛАРЫ

Орнату және құрастыруды бастамас бұрын орнату нұсқаулығын оқып шығыңыз. Егер сізде нұсқаулар немесе ескертулер туралы сұрақтар туындаса, көмек көрсету үшін жергілікті дистрибьюторға хабарласыңыз.

**НАЗАР АУДАРЫҢЫЗ:** салмағы көрсетілген есептік салмақтан асатын жабдық кронштейннің пайдаланбаңыз, бұл жабдықтың ауыр жарاقاتына немесе зақымдалуына әкелуі мүмкін.

Кронштейн нұсқаулықта көрсетілгендей орнатылуы керек. Қате орнату жабдықтың зақымдалуына немесе ауыр жарاقاتқа әкелуі мүмкін.

Арнайы құралдарды пайдалану және сақтық шараларын сақтау қажет. Кронштейнді тек мамандар орнатуы керек.

Кронштейн ағаш, монолитті бетон немесе кірпіш қабырғаларға орнатуға арналған. Қолдау беті жабдықтың және барлық қосылған компоненттердің жалпы салмағын көтере алатындығына көз жеткізіңіз.

Пайдаланыңыз шыққан жинақта бекіткіш бұрандалар.

Бекіту бұрандаларын тартпаңыз.

Жинақта жұтылған кезде тұншығуды тудыруы мүмкін ұсақ бөлшектер бар. Бұл заттарды балалардың қолы жетпейтін жерде сақтаңыз.

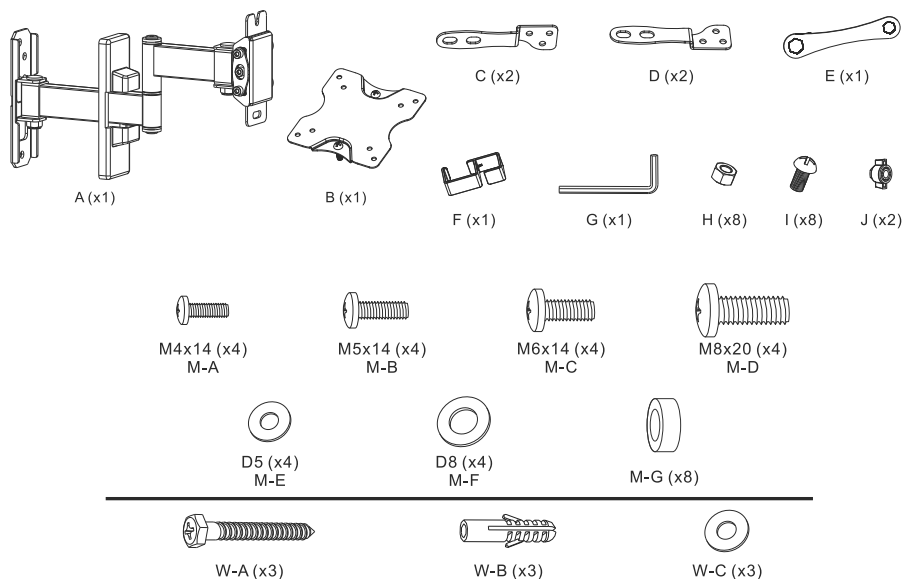
Кронштейн тек үй ішінде орнатуға және пайдалануға арналған. Кронштейнді ашық ауада пайдалану кронштейнге зақым келтіруі және жарاقات алуы мүмкін.

**МАҢЫЗДЫ:** орнатпас бұрын жиынтықта жиынтықтар тізіміне сәйкес барлық бөліктер бар екеніне көз жеткізіңіз. Егер қандай да бір бөлшектер болмаса немесе ақаулы болса, ауыстыру үшін жергілікті дистрибьюторға хабарласыңыз.

**ТЕХНИКАЛЫҚ ҚЫЗМЕТ КӨРСЕТУ:** кронштейннің бекітілгенін және оны пайдалану қауіпсіз екенін үнемі тексеріп отыру керек (көм дегенде үш айда бір рет).

## МӘЛІМЕТТЕР ТІЗІМІ

**МАҢЫЗДЫ: ЕШҚАШАН АҚАУЛАРЫ БАР БӨЛШЕКТЕРДІ ПАЙДАЛАНБАҢЫЗ НЕМЕСЕ БАСҚА СИПАТТАМАЛАРЫ БАР БӨЛШЕКТЕРДІ АЛМАСТЫРМАҢЫЗ.**



(A) Қабырғаға бекіту

(B) VESA тақтасы

(C) Ұзартқыш VESA сол жақ

(D) Ұзартқыш VESA оң

(E) Нех кілті М6-М8

(F) Кабель үшін ілмек (клип)

(G) Нех кілті 4 мм

(H) Нех жаңғақ М5

(I) М5х10 Крест бұрандасы

(J) Қозы сомын

(M-A) М4х14 кресті бұранда

(M-B) М5х14 кресті бұранда

(M-с) М6х14 кресті бұранда

(M-D) М8х20 кресті бұранда

(M-E) D5 Шайба

(M-F) D8 Шайба

(M-G) Жең

(W-A) Саморез

(W-B) Дюбель

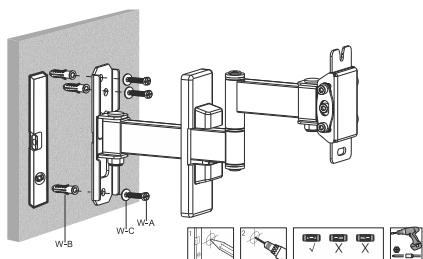
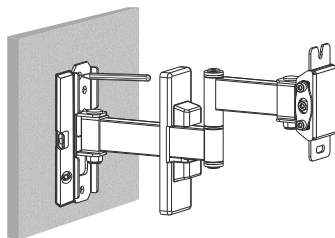
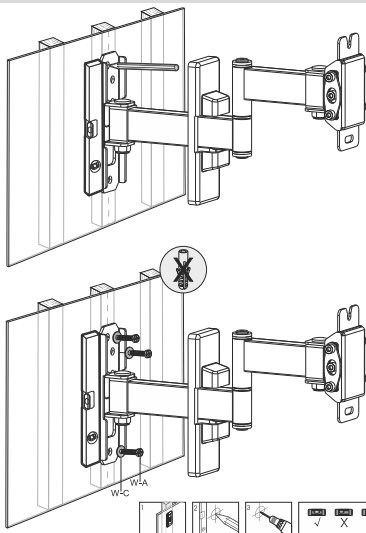
(W-C) D6 Шайба

## ОРНАТУ ЖӨНІНДЕГІ НҰҚСАУЛЫҚ

**1-қадам:** бетон немесе кірпіш бетіне орнату үшін (сурет.1b). Ағаш немесе ағаш қырыну бетіне бекіту үшін осы қадамды өткізіп жіберіңіз (сурет. 1a).

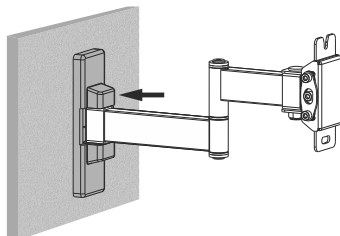
Үш тесік бұрғылау үшін тегіс қабырға бетін пайдаланыңыз. Қабырғаға диаметрі 10 мм және тереңдігі 43 мм тесіктерді бұрғылаңыз.

2-қадам: қабырғаға бекіту тесіктерін сәйкестендіріп, W-C шайбаларын қолдана отырып, үш бұрандамен бекітіңіз (сурет.1A, 1b).

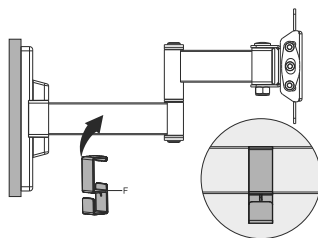


**3-қадам:** қабырғаға арналған тақтайшаның қақпағын және кабельге Ілмек (клип) орнатыңыз (сурет.2,3).

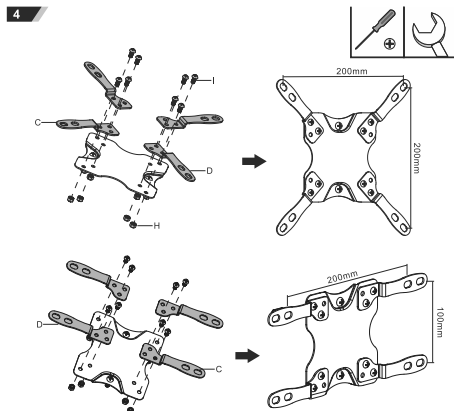
**2**



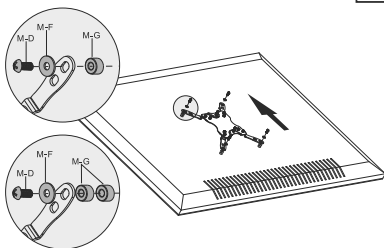
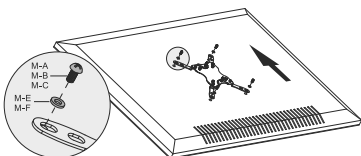
**3**



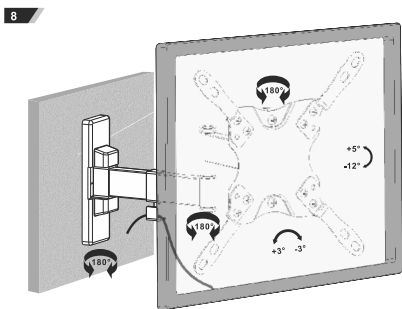
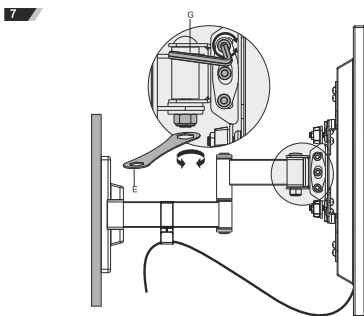
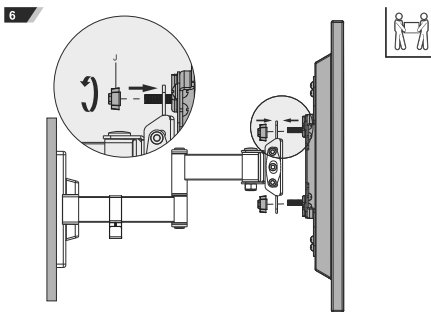
**4-қадам:** теледидарыңыздың астына VESA тақтайшасын жинаңыз (сурет.4).




**5-қадам:** теледидар / мониторды VESA тақтасына жиынтықтан тиісті бұрандалармен бекітіңіз (сурет. 5a,5b).



**6-қадам:** VESA тақтайшасын қабырғаға бекітіңіз, деңгейді, бұрыштарды реттеңіз және бұрандаларды қатайтыңыз. (сур. 6,7,8).



## HAZAP

 Сіздің құрылғыңыз қайта өңдеуге және қайта пайдалануға болатын жоғары сапалы материалдар мен компоненттерден жасалған және жасалған. Егер өнімде доңғалақтарда қоқыс жәшігі бар таңба болса, бұл өнім 2002/96/EO еуропалық директивасына сәйкес келеді дегенді білдіреді.



Электрлік және электрондық тауарларды бөлек жинаудың жергілікті жүйесімен танысыңыз. Жергілікті ережелерді сақтаңыз.

Ескі құрылғыларды тұрмыстық қалдықтардан бөлек тастаңыз. Өнімді дұрыс тастау қоршаған орта мен адам денсаулығына ықтимал теріс салдардың алдын алады.

Сипаттамалары мен дизайнының үнемі жетілдірілуіне байланысты өндіруші алдын ала ескертусіз өзгерістер енгізу құқығын өзіне қалдырады.

*Ескертпе: бұл бұйым құрамында бағалы металдар жоқ.*



# HARPER

Теледидарға арналған айналмалы аспалы суспензия

**TVFW-42**

Өнім КО / ЕАЭО келесі техникалық регламенттері бойынша барлық белгіленген бағалау рәсімдерінен өтті:

Тауарды сертификаттау жөніндегі ақпаратты, сертификаттың нөмірі, күні, оның қолданылу мерзімі туралы деректерді Сіз сайттан біле аласыз [www.harper.ru](http://www.harper.ru) немесе 8-800-600-7107 техникалық қолдау телефоны бойынша

Өндіріс күні қаптамада көрсетілген

Қызмет мерзімі – 2 жыл

Кепілдік мерзімі – 1 жыл

Кепілдік қызмет көрсету қоса беріліп отырған кепілдік талонына сәйкес жүзеге асырылады.

Кепілдік талоны және пайдалану жөніндегі Нұсқаулық осы өнімнің ажырамас бөлігі болып табылады.

Тауар туралы қосымша ақпаратты және авторизацияланған сервис орталығының деректерін сайттан білуге болады [www.harper.ru](http://www.harper.ru) немесе 8-800-600-7107 техникалық қолдау телефоны бойынша

Өндіруші: Harper International Trading Limited 15f, Radio City, 505 Hennessy Road, Causeway Bay, Гонконг

Қытайда жасалған

Импорттаушы / талаптарды қабылдауға Уәкілетті ұйым:  
«Прогресс-Плюс» ЖШС 119607, Мәскеу, Удальцов көшесі, 50 үй, корп.1,  
тел.: + 74951330210, электрондық пошта мекенжайы [info@harper.ru](mailto:info@harper.ru)