



HARPER

Instruction manual **ENG**

Руководство по эксплуатации **RUS**

Пайдалану жөнiндегi нұсқаулық **KAZ**



Fixed TV wall mount

Фиксированный подвес для телевизоров

Теледидарға арналған бекітілген суспензия

TVX-4

INTRODUCTION

Thank you for choosing **HARPER** products. Before use please study the given user manual and keep it for future references.

CONTENTS OF DELIVERY

- Wall plate
- Vertical profiles
- Fasteners
- Built-in bubble level
- User manual
- Warranty card

TECHNICAL PARAMETERS

- Maximum load 30kg
- VESA up to 200x200mm
- Distance to wall 30mm
- Mount supports diagonal LED / LCD TVs from 17"-43"

SAFETY INSTRUCTIONS

Before starting installation and assembly, read the installation instructions. If you have any questions regarding instructions or warnings, please contact your local distributor for assistance.

WARNING: *Do not use the bracket with equipment that exceeds the rated weight, serious injury or equipment damage may result.*

The bracket must be installed as directed in the instructions. Improper installation can result in equipment damage or serious injury.

Special tools must be used and precautions must be taken.

The bracket is intended for installation on wooden, monolithic concrete or brick walls. Make sure the support surface can support the combined weight of the equipment and all connected components.

The fasteners included in the kit are designed exclusively for mounting on the above surfaces.

If the wall is made of other materials, we do not recommend installing this product yourself. Be sure to contact a qualified professional for competent assistance.

Before installing the bracket, make sure that there is no electric cable, plumbing or other interchanges in the wall at the place of attachment.

DO NOT overtighten the mounting screws.

The kit contains small parts that can cause choking if swallowed. Keep these items out of the reach of children.

The bracket is designed for indoor installation and use only. Using the bracket outdoors may damage the bracket and cause injury.

IMPORTANT: *Before installation, make sure that all parts according to the list of items are included in the kit. If any parts are missing or defective, contact your local distributor for a replacement.*

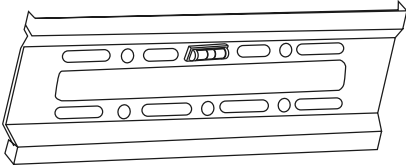
MAINTENANCE: Check regularly (at least once every three months) that the bracket is fixed and safe to use.

PARTS LIST

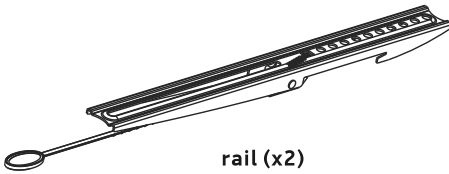
Please check the parts in the package in comparison with the following list, make sure all of the parts are in the package.

IMPORTANT:

NEVER USE DEFECTIVE PARTS, NEVER REPLACE PART WITH DIFFERENT SPECIFICATION.



mounting plate (x1)



rail (x2)



(A) M6x50 Self-tapping screw (4)



(B) 8x40 Concrete anchor (4)



(C) Flat washer (4)



(D) Spacer (4)



(E) M5x30 screws (4)



(F) M6x30 screws (4)



(G) M8x50 screws (4)



(J) Universal washer (4)

INSTALLATION INSTRUCTIONS

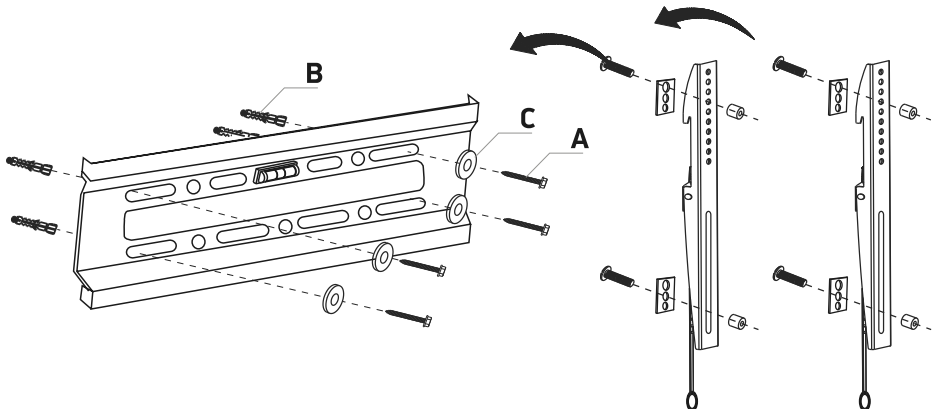
1. WALL PLATE INSTALLATION

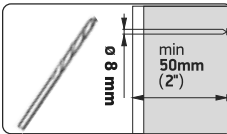
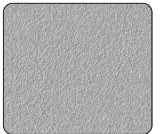
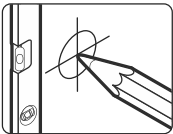
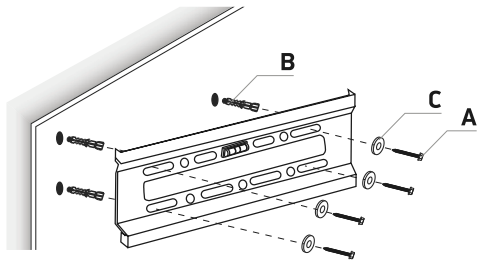
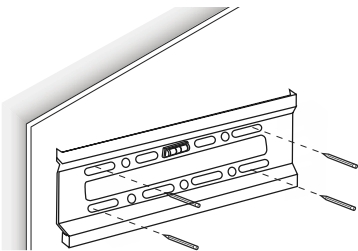
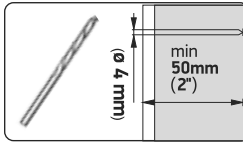
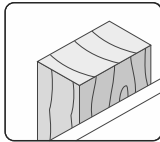
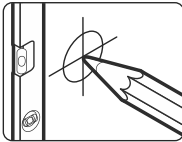
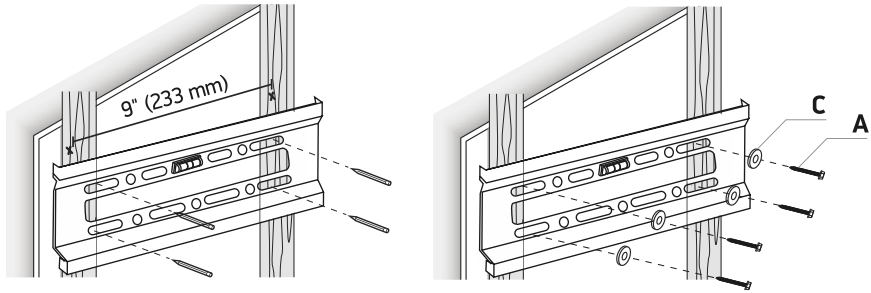
1.1 Stud wall installation

IMPORTANT: HOLES' DEPTH IN THE WALL MUST BE 50 MM MINIMUM.

Use hardware-base as a pattern to drill in the wall four holes with a diameter of 4 mm and a depth of 50 mm.

Place the base fixture on the wall, and then screw the four self-tapping screws (A) with a washer (C) into each hole to secure the base fixture on the wall.





1.2 MASONRY / CONCRETE WALL INSTALLATION

IMPORTANT: HOLES' DEPTH IN THE WALL MUST BE 50 MM MINIMUM.

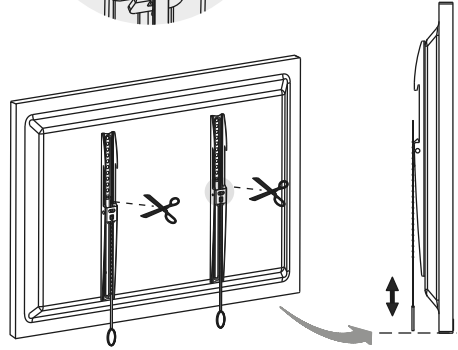
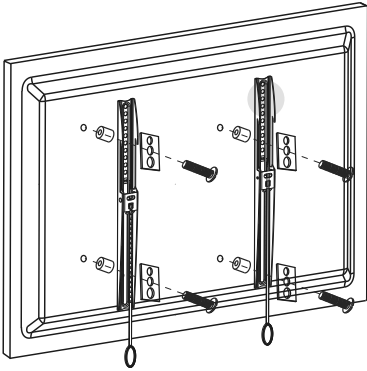
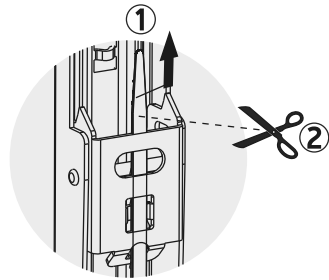
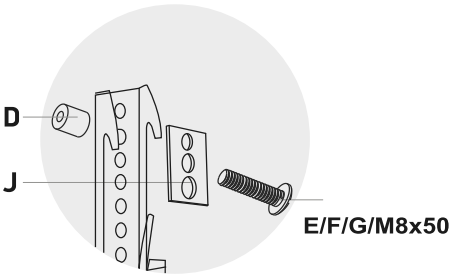
Use hardware-base as a pattern to drill in the wall four holes with a diameter of 8 mm and a depth of 50 mm. Hammer the four plastic anchors (B) into the holes.

Place the base fixture on the wall, and then screw the four self-tapping screws (A) with a washer (C) into each plas-

tic anchor to secure the base fixture on the wall.

2. RAILS INSTALLATION TO THE TV

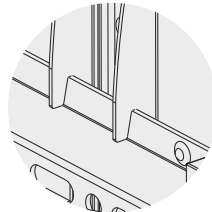
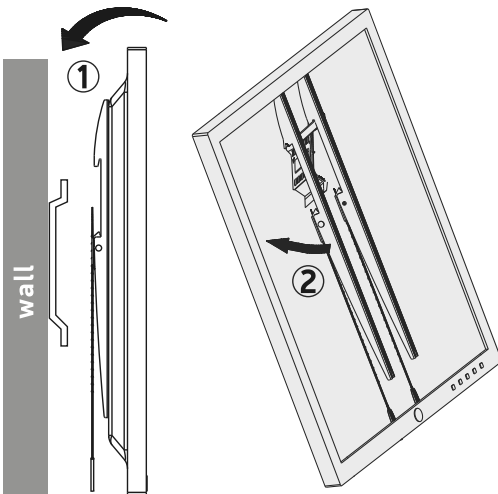
Install the mount rails on the back of the TV. Screw the two bolts in the holes on the back of the flat-screen TV to install each monitor bracket. Make sure that the distance from each bracket to the top of the flat-screen TV is the same and that it is centered as much as possible. Screws must be selected according to the size of the holes on the back of the flat-screen TV.



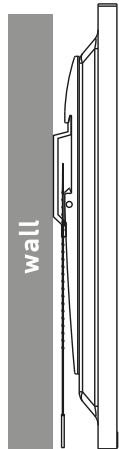
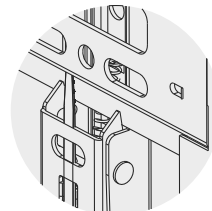
3. HANG TV ON THE WALL PLATE.

Pull up plastic straps and carefully cut off the excess length from the top.

Push the TV to the wall until you hear a click.

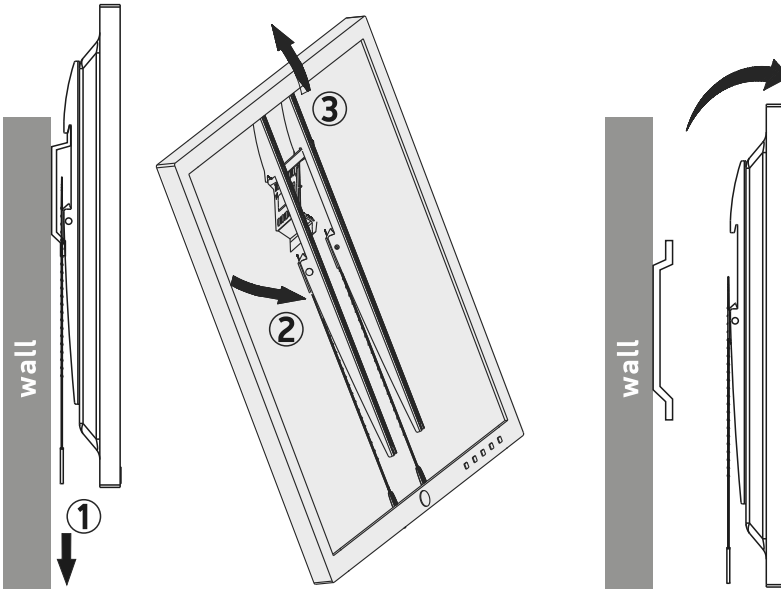


click




4. REMOVE TV FROM THE WALL PLATE

Pull the straps and take the TV off.



NOTICE

 Your device is designed and manufactured from high-quality materials and components that can be recycled and reused. If the product has a symbol with a crossed-out wheelie bin, it means that the product complies with the European Directive 2002/96/EC.

Check out the local system for separate collection of electrical and electronic goods. Follow local rules.

Dispose of old devices separately from household waste. The correct disposal of your old product will help prevent potential negative consequences for the environment and human health.

Due to constant improvement of technical characteristics and design manufacture has the right to make changes without prior notice.

Note: This product doesn't contain precious metals



HARPER

Fixed TV wall mount

TVX-4

The products passed all the assessment procedures established in the technical regulations of the Customs Union/EEU.

You can get additional information about product certification (date, number and period of validity of certificate) you can find out at site www.harper.ru or by telephone of service center 8-800-600-7107

Production date is indicated on the gift-box

Life duration of product: 120 months

Warranty period: 60 months

Warranty service is provided on the base of warranty card that goes together with the product.

Warranty card and User manual are integral parts of the product.

For additional information about the product and authorized service centers, you may find at www.harper.ru or by telephone 8-800-600-7107.

Manufacture: Harper International Trading Limited 15F, Radio City, 505 Hennessy Road, Causeway Bay, HongKong, PRC

Made in China

Importer/claims organization: LLC «Progress-Plyus», App.11, floor 2,
Build.50, k.1, Udaltsova Str., Moscow, Russia, 119607, tel.: +74951330210,
email: info@harper.ru

ВВЕДЕНИЕ

Благодарим Вас за выбор продукции Harper. Перед началом использования ознакомьтесь с инструкцией по эксплуатации и сохраните ее на случай возникновения вопросов по обслуживанию устройств.

КОМПЛЕКТАЦИЯ

- Настенный профиль
- Вертикальные направляющие
- Крепёжные детали
- Встраиваемый уровень
- Инструкция
- Гарантийный талон

ТЕХНИЧЕСКИЕ ХАРАКТЕРИСТИКИ

- Максимальная нагрузка 30 кг.
- VESA до 200x200 мм.
- Расстояние до стены 30 мм.
- Крепление предназначено для светодиодных/ЖК-телевизоров с диагональю от 17 до 43 дюймов.

МЕРЫ ПРЕДОСТОРОЖНОСТИ

Перед началом установки и сборки прочитайте инструкцию по установке. Если у Вас возникли какие-либо вопросы относительно инструкций или предупреждений, пожалуйста, свяжитесь с местным дистрибьютором для оказания содействия.

ВНИМАНИЕ: Не используйте кронштейн с оборудованием, вес которого превышает указанный расчетный вес, это может привести

к серьезной травме или повреждению оборудования.

Кронштейн должен быть установлен, как указано в инструкции. Неправильная установка может привести к повреждению оборудования или к серьезной травме.

Необходимо использовать специальные инструменты и соблюдать меры предосторожности.

Кронштейн предназначен для установки на деревянные, монолитные бетонные или кирпичные стены. Убедитесь, что опорная поверхность может выдержать общий вес оборудования и всех подключенных компонентов.

Входящие в комплект крепежные изделия предназначены исключительно для крепления на вышеуказанные поверхности.

Если стена изготовлена из других материалов, мы не рекомендуем самостоятельно устанавливать данное изделие. Обязательно обратитесь к квалифицированному специалисту для получения компетентной помощи.

Перед установкой кронштейна убедитесь, что в стене на месте крепления, не проходит электрический кабель, сантехнические или иные коммуникации.

НЕ ПЕРЕТЯГИВАЙТЕ крепежные винты.

В комплекте присутствуют мелкие детали, которые могут стать причиной удушья при проглатывании. Храните эти предметы в недоступном для детей месте.

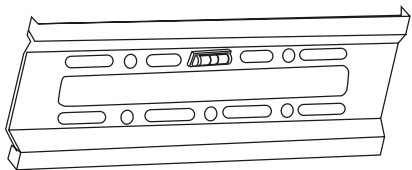
Кронштейн предназначен для установки и использования только в помещении. Использование кронштейна на открытом воздухе может привести к повреждению кронштейна и травм.

ВАЖНО: Перед установкой убедитесь, что в комплекте присутствуют все части в соответствии со списком комплектации. Если какие-либо детали отсутствуют или неисправны, свяжитесь с вашим местным дистрибьютором для замены.

ОБСЛУЖИВАНИЕ: Необходимо регулярно проверять (минимум один раз в три месяца), что кронштейн зафиксирован и его использование безопасно.

СПИСОК ДЕТАЛЕЙ

ВАЖНО: НИКОГДА НЕ ИСПОЛЬЗУЙТЕ ДЕТАЛИ С ДЕФЕКТАМИ И НЕ ЗАМЕНЯЙТЕ ДЕТАЛЯМИ ДРУГИМИ ХАРАКТЕРИСТИКАМИ.



Настенная пластина



Вертикальные направляющие (x2)



(A) Саморез М6х50 (4)



(B) Пластмассовый дюбель 8х40 (4)



(C) Плоская шайба (4)



(D) Пластмассовая муфта (4)



(E) Винт М5х30 (4)



(F) Винт М6х30 (4)



(G) Винт М8х50 (4)



(J) Универсальная шайба (4)

ИНСТРУКЦИЯ ПО УСТАНОВКЕ

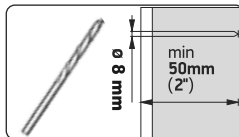
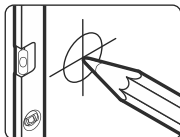
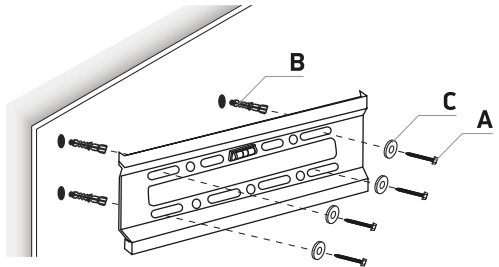
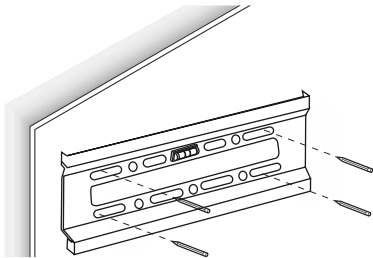
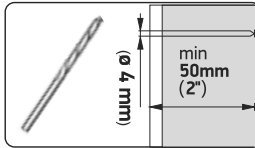
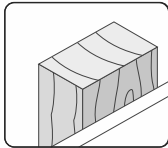
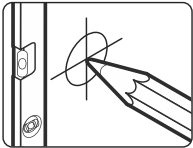
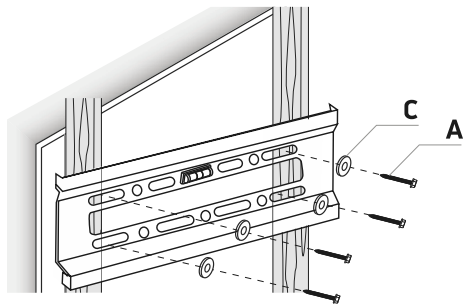
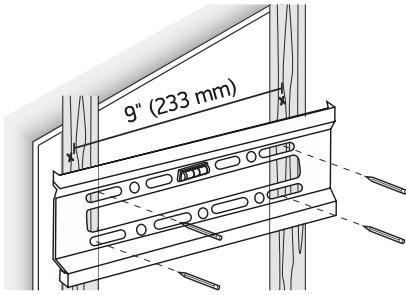
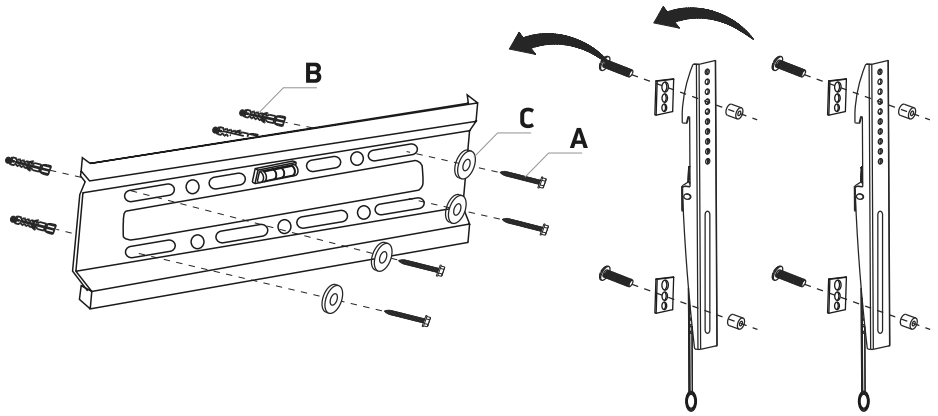
1. УСТАНОВКА НАСТЕННОГО ПРОФИЛЯ

1.1 Установка на каркасной / деревянной стене

ВАЖНО: ГЛУБИНА ОТВЕРСТИЙ В СТЕНЕ ДОЛЖНА БЫТЬ МИНИМУМ 50 ММ.

Используя настенный профиль в качестве шаблона, просверлите в стене четыре отверстия диаметром 4 мм и глубиной 50 мм.

Приложите настенный профиль к стене и ввинтите четыре самореза (А) с шайбой (С) в каждое отверстие, чтобы закрепить профиль на стене.



1.2 УСТАНОВКА НА КАМЕННОЙ / БЕТОННОЙ СТЕНЕ

ВАЖНО: ГЛУБИНА ОТВЕРСТИЙ В СТЕНЕ ДОЛЖНА БЫТЬ МИНИМУМ 50 ММ.

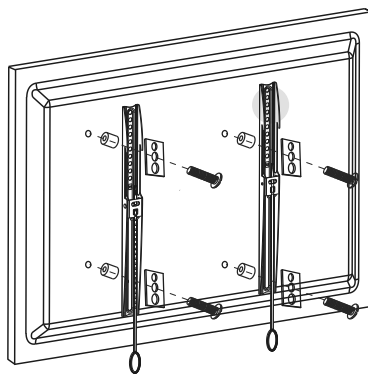
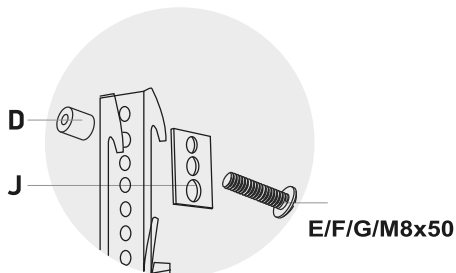
Используя настенный профиль в качестве шаблона, просверлите в стене четыре отверстия диаметром 8 мм и глубиной 50 мм.

Вбейте пластмассовые дюбели в отверстия.

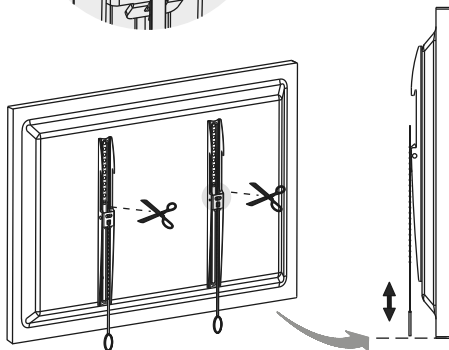
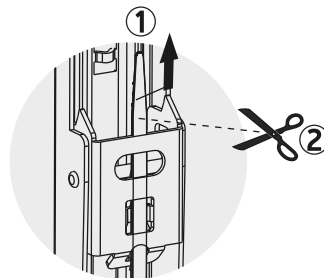
Приложите настенный профиль к стене и ввинтите саморезы (А) с шайбой (С) в каждый дюбель, чтобы закрепить профиль на стене.

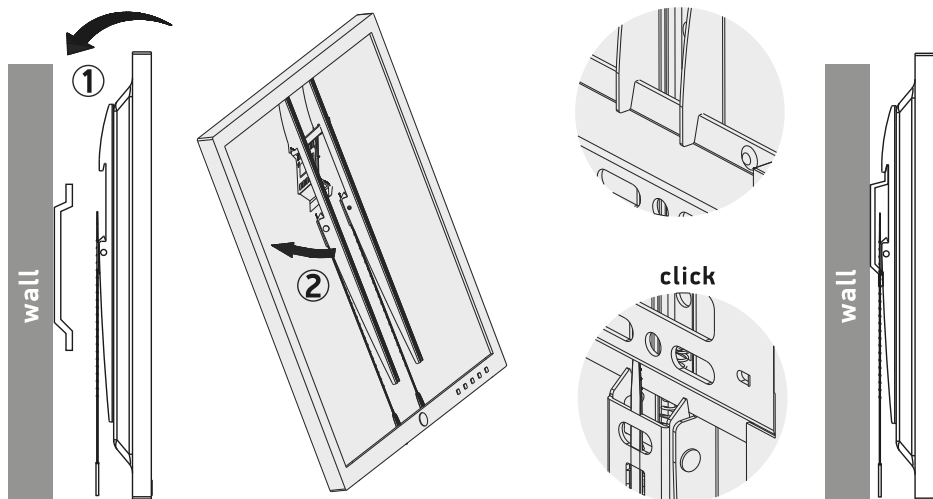
2. УСТАНОВКА ВЕРТИКАЛЬНЫХ НАПЛАВЛЯЮЩИХ

Установите монтажные направляющие на задней панели телевизора. Вверните два болта в отверстия на задней панели телевизора с плоским экраном. Убедитесь, что расстояние от каждого кронштейна до верхней части телевизора одинаково и что он максимально отцентрирован. Винты необходимо выбирать в соответствии с размером отверстий на задней панели телевизора



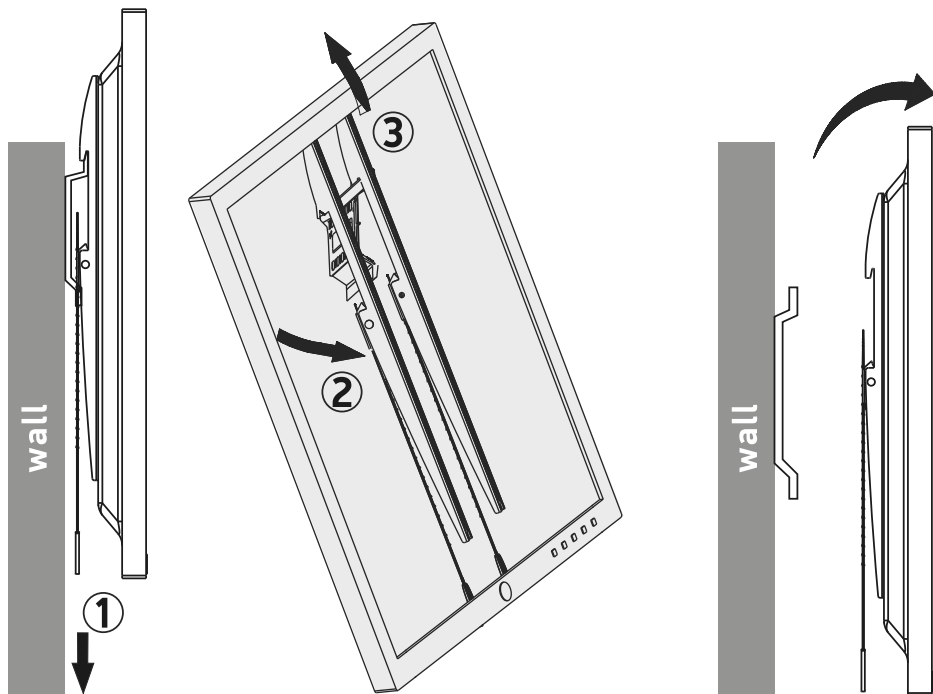
Потяните вверх пластиковые ламки и аккуратно отрежьте лишнюю часть.





3. УСТАНОВКА ТЕЛЕВИЗОРА НА НАСТЕННОЙ ПЛАСТИНЕ

Навесьте телевизор на настенную пластину сверху вниз, а затем надавите на нижнюю часть телевизора пока фиксатор не защелкнется.



4. ДЕМОНТАЖ ТЕЛЕВИЗОРА С НАСТЕННОЙ ПЛАСТИНЫ

Освободите фиксаторы, потянув за ремешки, затем снимите телевизор с настенной пластины.

ВНИМАНИЕ



Ваше устройство спроектировано и изготовлено из высококачественных материалов и компонентов, которые можно утилизировать и использовать повторно. Если товар имеет символ с зачеркнутым мусорным ящиком на колесах, это означает, что товар соответствует Европейской директиве 2002/96/ЕС.

Ознакомьтесь с местной системой раздельного сбора электрических и электронных товаров. Соблюдайте местные правила.

Утилизируйте старые устройства отдельно от бытовых отходов. Правильная утилизация вашего товара позволит предотвратить возможные отрицательные последствия для окружающей среды и человеческого здоровья.

В связи с постоянным усовершенствованием характеристик и дизайна производитель оставляет за собой право вносить изменения без предварительного уведомления.

Примечание: данное изделие не содержит драгоценных металлов.



HARPER

Фиксированный подвес для телевизоров TVX-4

Продукция прошла все установленные процедуры оценки по следующим техническим регламентам ТС/ЕАЭС:

Информацию по сертификации товара, данные о номере, дате сертификата, сроке его действия Вы можете узнать на сайте www.harper.ru или по телефону технической поддержки 8-800-600-7107

Дата производства указана на упаковке

Срок службы – 10 лет

Гарантийный срок – 5 лет

Гарантийное обслуживание осуществляется согласно прилагаемому гарантийному талону.

Гарантийный талон и руководство по эксплуатации являются неотъемлемыми частями данного изделия.

Дополнительную информацию о товаре и данные авторизованного сервисного центра вы можете узнать на сайте www.harper.ru или по телефону технической поддержки 8-800-600-7107

Изготовитель: Harper International Trading Limited 15F, Radio City, 505 Hennessy Road, Causeway Bay, Гонконг

Сделано в Китае

Импортер/организация, уполномоченная на принятие претензий:

ООО «Прогресс-Плюс» 119607, г.Москва, ул.Удальцова, д.50, корп.1,

тел.: +74951330210, адрес электронной почты info@harper.ru

КІРІСПЕ

Harper өнімдерін таңдағаныңыз үшін рахмет. Пайдалануды бастамас бұрын пайдалану жөніндегі нұсқаулықпен танысыңыз және құрылғыларға қызмет көрсету бойынша сұрақтар туындаған жағдайда оны сақтаңыз.

ЖИНАҚТАУ

- Кабырға профилі
- Тік бағыттағыштар
- Бекіткіштер
- Енгізілген деңгей
- Нұсқау
- Кепілдік картасы

ТЕХНИКАЛЫҚ СИПАТТАМАЛАРЫ

- Максималды жүк 30 кг.
- VESA 200x200 мм дейін.
- Қабырғаға дейінгі қашықтық 30 мм.
- Бекіткіш 17" – 43" LED/LCD теледидарларына арналған.

САҚТЫҚ ШАРАЛАРЫ

Орнату мен құрастыруды бастамас бұрын орнату нұсқаулығын оқып шығыңыз. Нұсқауларға немесе ескертулерге қатысты сұрақтарыңыз болса, көмек алу үшін жергілікті дистрибьюторға хабарласыңыз.

Назар аударыңыз: салмағы көрсетілген есептік салмақтан асатын аппараттық кронштейнді пайдаланбаңыз, бұл

ауыр жарақатқа немесе жабдықтың зақымдалуына әкелуі мүмкін.

Кронштейн нұсқаулықта көрсетілгендей орнатылуы керек. Дұрыс орнатпау жабдықтың зақымдалуына немесе ауыр жарақатқа әкелуі мүмкін.

Арнайы құралдарды пайдалану және сақтық шараларын сақтау қажет.

Кронштейн ағаш, монолитті бетон немесе кірпіш қабырғаларға орнатуға арналған. Тірек беті жабдықтың және барлық қосылған компоненттердің жалпы салмағын көтере алатынына көз жеткізіңіз.

Жиынтыққа кіретін бекіткіштер тек жоғарыда аталған беттерге бекітуге арналған.

Егер қабырға басқа материалдардан жасалған болса, біз бұл өнімді езіңіз орнатуды ұсынбаймыз. Құзыретті көмек алу үшін білікті маманға хабарласыңыз.

Кронштейнді орнатпас бұрын, қабырғаға бекіту орнында электр кабелі, Сантехника немесе инфе басқа айырбастар өтпейтініне көз жеткізіңіз.

Бекіту бұрандаларын тартпаңыз.

Жинақта ұсақ бөлшектер бар, олар жұтылған кезде тұншығуға әкелуі мүмкін. Бұл заттарды балалардың қолы жетпейтін жерде сақтаңыз.

Кронштейн тек үй ішінде орнатуға және пайдалануға арналған. Ашық кронштейнді пайдалану кронштейннің зақымдалуына және жарақатқа әкелуі мүмкін.

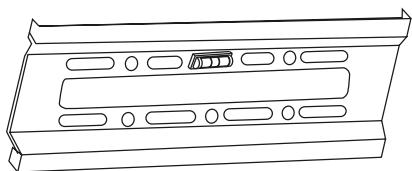
МАҢЫЗДЫ АҚПАРАТ: Орнатпас бұрын элементтер тізіміне сәйкес барлық бөлшектер жинаққа қосылғанына көз жеткізіңіз. Егер қандай да бір бөлшектер жоқ немесе ақаулы болса, ауыстыру үшін жергілікті дистрибьюторға хабарласыңыз.

ТЕХНИКАЛЫҚ ҚЫЗМЕТ КӨРСЕТУ:

Кронштейннің бекітілгенін және пайдалануға қауіпсіз екенін жүйелі түрде (кем дегенде үш айда бір рет) тексеріңіз.

МӘЛІМЕТТЕР ТІЗІМІ

МАҢЫЗДЫ: ЕШҚАШАН АҚАУЛАРЫ БАР БӨЛШЕКТЕРДІ ПАЙДАЛАНБАҢЫЗ НЕМЕСЕ БӨЛШЕКТЕРДІ БАСҚА СИПАТТАМАЛАРМЕН АЛМАСТЫРМАҢЫЗ.



Қабырға профилі (x1)



Тік бағыттағыштар (x2)



(A) Өздігінен бұрап тұратын бұранда (B) Пластикалық дюбель 8x40 (4) M6x50 (4)



(C) Теріс жуғыш (4)

(D) Пластикалық жең (4)



(E) M5x30 бұранда (4)



(F) M6x30 бұранда (4)



(G) M8x50 бұранда (4)



(J) Әмбебап шайба (4)

ОРНАТУ ЖӨНІНДЕГІ НҰСҚАУЛЫҚ

Ескерту: орнатпас бұрын нұсқауларды мұқият оқып шығыңыз!

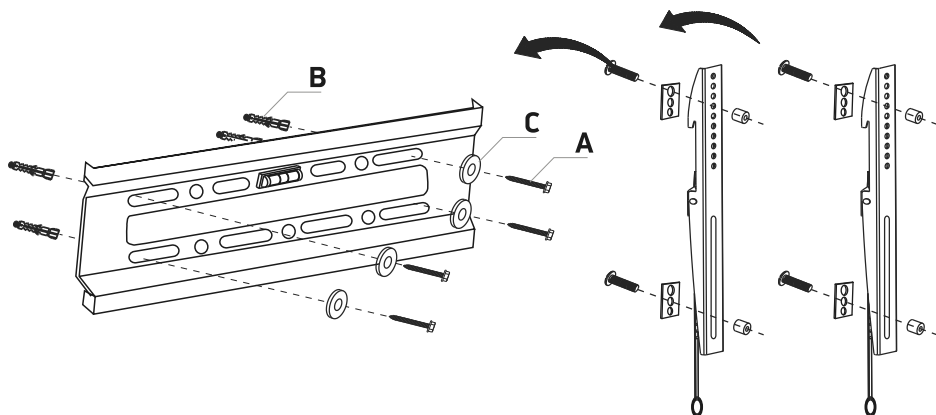
1. ҚАБЫРҒА ПРОФИЛІН ОРНАТУ

1.1 Шпилька/ағаш қабырғаға орнату

МАҢЫЗДЫ: қабырғадағы тесіктердің тереңдігі кемінде 50 мм болуы керек.

Қабырға профилін шаблон ретінде пайдаланып, қабырғаға диаметрі 4 мм және тереңдігі 50 мм болатын төрт тесікті бұрғылаңыз.

Қабырға профилін қабырғаға бекітіңіз және профильді қабырғаға бекіту үшін төрт өздігінен бұрап тұратын бұранданы (A) шайбамен (C) әр тесікке бұраңыз.



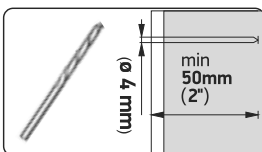
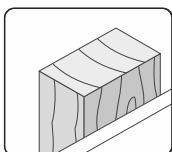
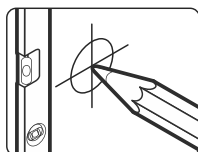
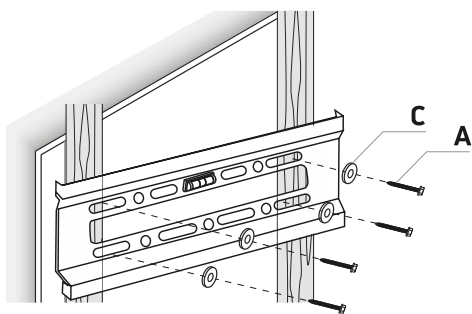
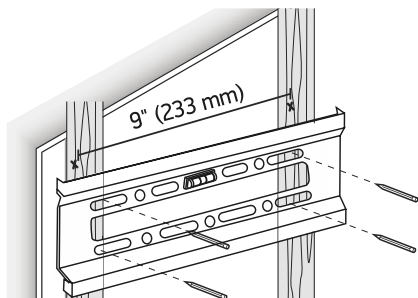
1.2 ТАС/БЕТОН ҚАБЫРҒАҒА ОРНАТУ

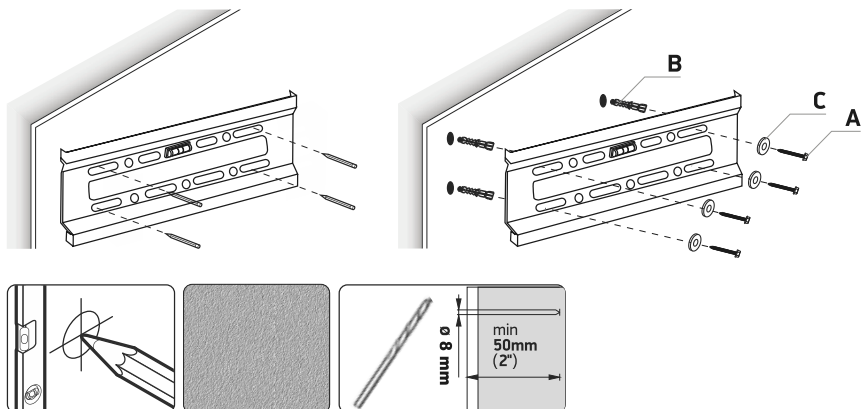
МАҢЫЗДЫ: ҚАБЫРҒАДАҒЫ ТЕСІКТЕРДІҢ ТЕРЕҢДІГІ КЕМІНДЕ 50 ММ БОЛУЫ КЕРЕК.

Қабырға профилін үлгі ретінде пайдаланып, қабырғаға диаметрі 8 мм және тереңдігі 50 мм болатын төрт тесікті бұрғылаңыз.

Пластикалық дюбельдерді тесіктерге салыңыз.

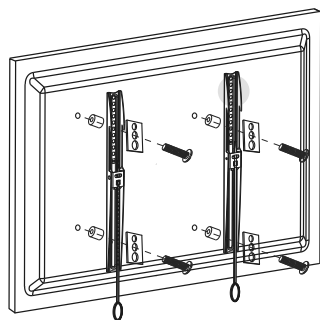
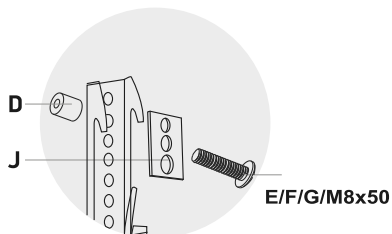
Қабырға профилін қабырғаға бекітіңіз және профильді қабырғаға бекіту үшін әр қабырға тығынына шайбамен (C) өздігінен бұрап тұратын бұрандаларды (A) бұраңыз.



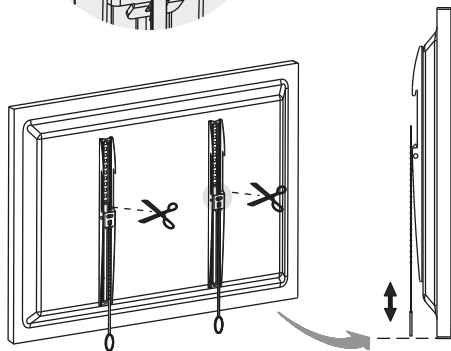
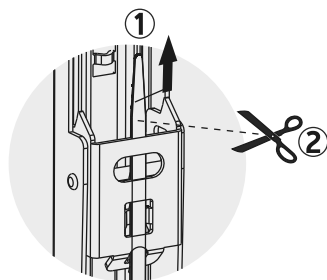


2. ТІК ҚАБАТТАСУДЫ ОРНАТУ

Теледидардың артқы жағына орнату рельстерін орнатыңыз. Тегіс экранды теледидардың артындағы тесіктерге екі бұранданы салыңыз. Әрбір кронштейннен теледидардың үстіңгі жағына дейінгі қашықтық бірдей екеніне және оның мүмкіндігінше ортасында орналасқанына көз жеткізіңіз. Бұрандалар теледидардың артындағы тесіктердің өлшеміне сәйкес таңдалуы керек.

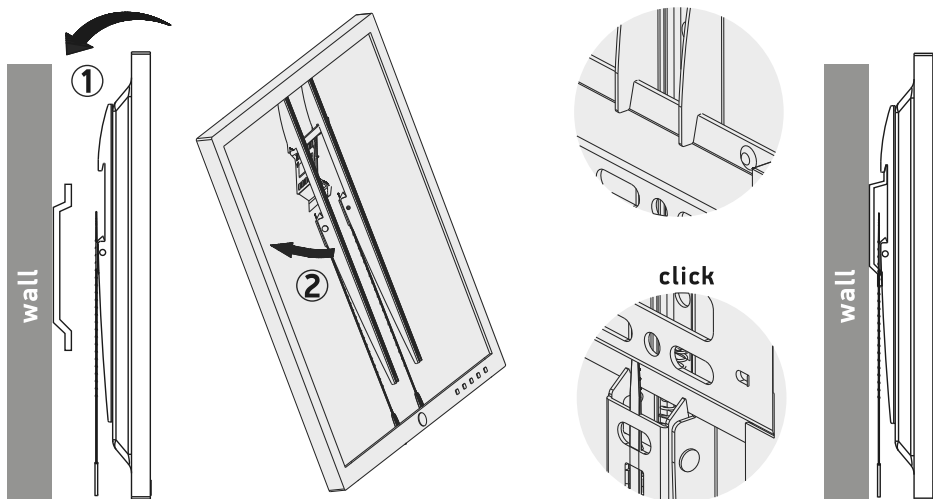


Пластикалық белдіктерді тартыңыз және артық бөлігін мұқият кесіңіз.



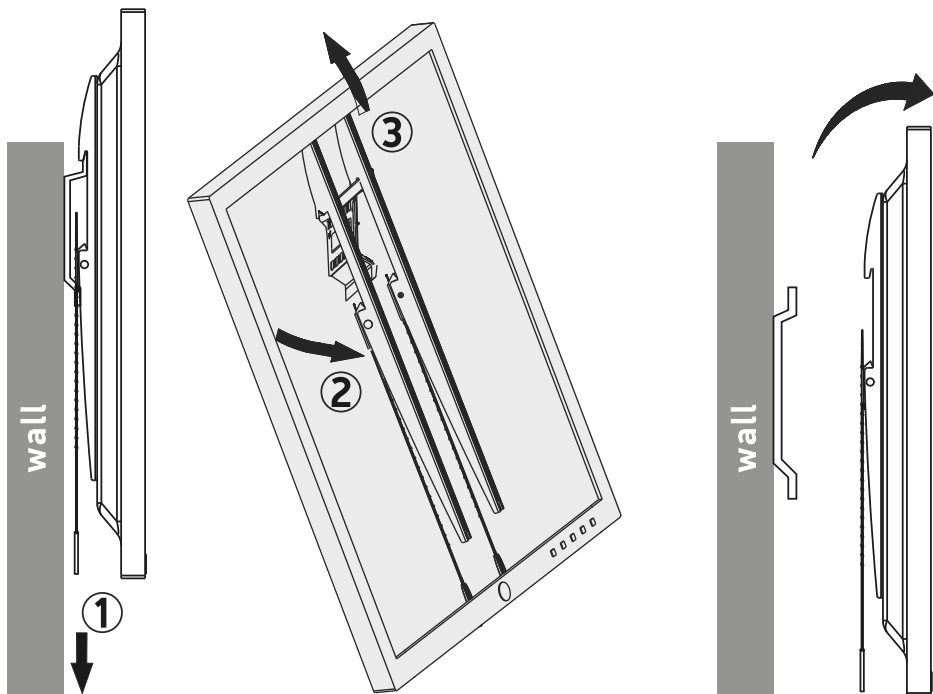
3. ТЕЛЕДИДАРДЫ ҚАБЫРҒА ТАҚТАСЫНА ОРНАТУ

Теледидарды қабырға тақтайшасына жоғарыдан төменге қарай іліңіз, содан кейін ысырма орнына түскенше оның астын итеріңіз.



4. ТЕЛЕДИДАРДЫ ҚАБЫРҒА ТАҚТАСЫНАН АЛУ

Белдіктерді тарту арқылы ысырмаларды босатыңыз, содан кейін теледидарды қабырға тақтасынан алыңыз.



НАЗАР



Сіздің құрылғыңыз қайта өңдеуге және қайта пайдалануға болатын жоғары сапалы материалдар мен компоненттерден жасалған және жасалған. Егер өнімде доңғалақтарда қоқыс жәшігі бар таңба болса, бұл өнім 2002/96/ЕО еуропалық директивасына сәйкес келеді дегенді білдіреді.

Электрлік және электрондық тауарларды бөлек жинаудың жергілікті жүйесімен танысыңыз. Жергілікті ережелерді сақтаңыз.

Ескі құрылғыларды тұрмыстық қалдықтардан бөлек тастаңыз. Өнімді дұрыс тастау қоршаған орта мен адам денсаулығына ықтимал теріс салдардың алдын алады.

Сипаттамалары мен дизайнының үнемі жетілдірілуіне байланысты өндіруші алдын ала ескертусіз өзгерістер енгізу құқығын өзіне қалдырады.

Ескертпе: бұл бұйым құрамында бағалы металдар жоқ.



HARPER

Теледидарға арналған бекітілген суспензия

TVX-4

Өнім КО / ЕАЭО келесі техникалық регламенттері бойынша барлық белгіленген бағалау рәсімдерінен өтті:

Тауарды сертификаттау жөніндегі ақпаратты, сертификаттың нөмірі , күні, оның қолданылу мерзімі туралы деректерді Сіз сайттан біле аласыз www.harper.ru немесе 8-800-600-7107 техникалық қолдау телефоны бойынша

Өндіріс күні қаптамада көрсетілген

Қызмет мерзімі – 10 жыл

Кепілдік мерзімі – 5 жыл

Кепілдік қызмет көрсету қоса беріліп отырған кепілдік талонына сәйкес жүзеге асырылады.

Кепілдік талоны және пайдалану жөніндегі Нұсқаулық осы өнімнің ажырамас бөлігі болып табылады.

Тауар туралы қосымша ақпаратты және авторизацияланған сервис орталығының деректерін сайттан білуге болады www.harper.ru немесе 8-800-600-7107 техникалық қолдау телефоны бойынша

Өндіруші: Harper International Trading Limited 15f, Radio City, 505 Hennessy Road, Causeway Bay, Гонконг

Қытайда жасалған

Импорттаушы / талаптарды қабылдауға Уәкілетті ұйым:

«Прогресс-Плюс» ЖШС 119607, Мәскеу, Удальцов көшесі, 50 үй, корп.1,

тел.: + 74951330210, электрондық пошта мекенжайы info@harper.ru