



HARPER

Instruction manual **ENG**

Руководство по эксплуатации **RUS**

Пайдалану жөнiндегi нұсқаулық **KAZ**



Full Motion TV Wall Mount

Наклонно-поворотный подвес для телевизоров

Теледидарға арналған айналмалы аспалы суспензия

TVFW-65

INTRODUCTION

Thank you for choosing HARPER products. Before use please study the given user manual and keep it for future references.

CONTENTS OF DELIVERY

- Bracket
- Fasteners
- User manual
- Warranty Card

TECHNICAL PARAMETERS

- Maximum load 35 kg.
- VESA up to 400 x 400 mm.
- Tilt: -15 + 5 degrees.
- Distance to wall 62-423 mm.
- Mount supports diagonal LED / LCD TVs from 17"-65".

SAFETY INSTRUCTIONS

Before installing wall, mount carefully study installation instructions. In case of any questions, please contact authorized service centre.

NOTE: Do not use equipment which weight exceeds recommended one. It can lead to injury or damage of equipment.

Mount should be installed according to instructions. Wrong installation can lead to damage of equipment or personal injury.

It is necessary to use special instruments and safety equipment. Only specialists should install this product.

The product should be installed on wooden, concrete and brick walls. Make sure that wall can bear weight of all equipment and components.

Use only fasteners from parts bag.

DO NOT tighten screws too much.

The product contains small parts that can cause suffocation when swallowing. Please keep it out of reach of children and animals.

The devise is intended for use inside buildings. Use of this product at open air can lead to its damage and personal injuries.

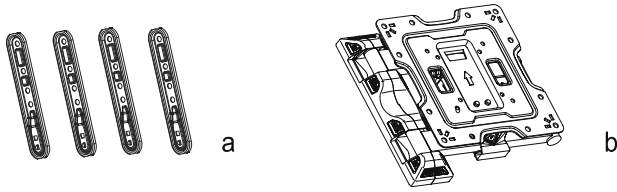
IMPORTANT: before start installation please make sure you have all parts according to parts list. If any parts are missing or damaged please contact authorized service centre.

MAINTANENCE: It is necessary to check every 3 months that mount is well installed and its use is safe.

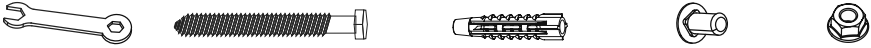
PARTS LIST

IMPORTANT:

NEVER USE DEFECTIVE PARTS, NEVER REPLACE PART WITH DIFFERENT SPECIFICATION.



(A) M4x25 screws (4) (B) M5x25 screws (4) (C) M6x25 screws (4) (D) $\Phi 6$ Flat washer (4) (E) 12mm Plastic Sleeve (4)

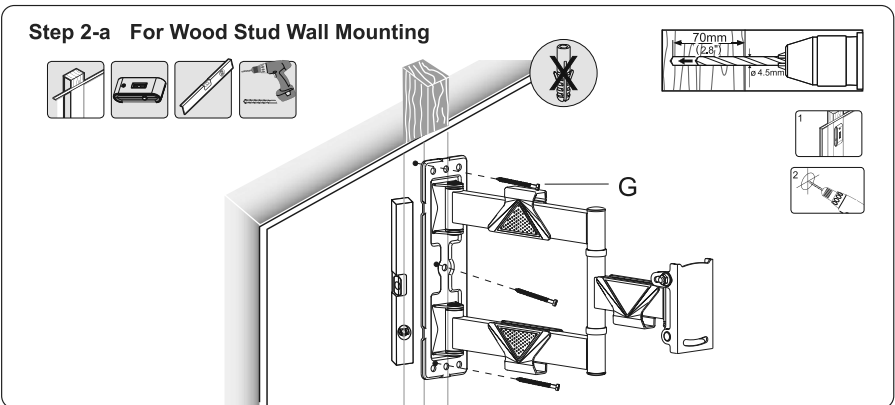
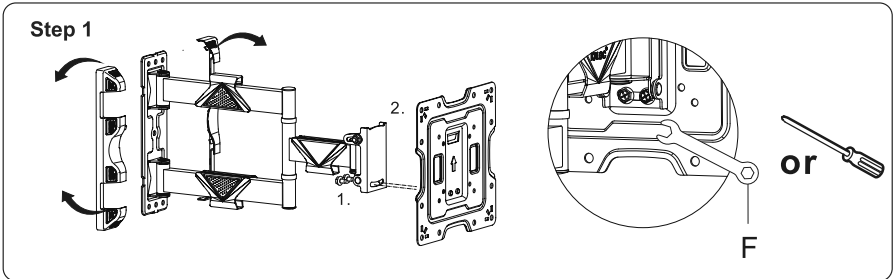


(F) 10mm Wrench (1) (G) M7x70 Self-tap Screw (4) (H) 10x60 Plastic Anchor (4) (I) M6x12 screws (4) (J) M6 Nut (4)

INSTALLATION INSTRUCTIONS

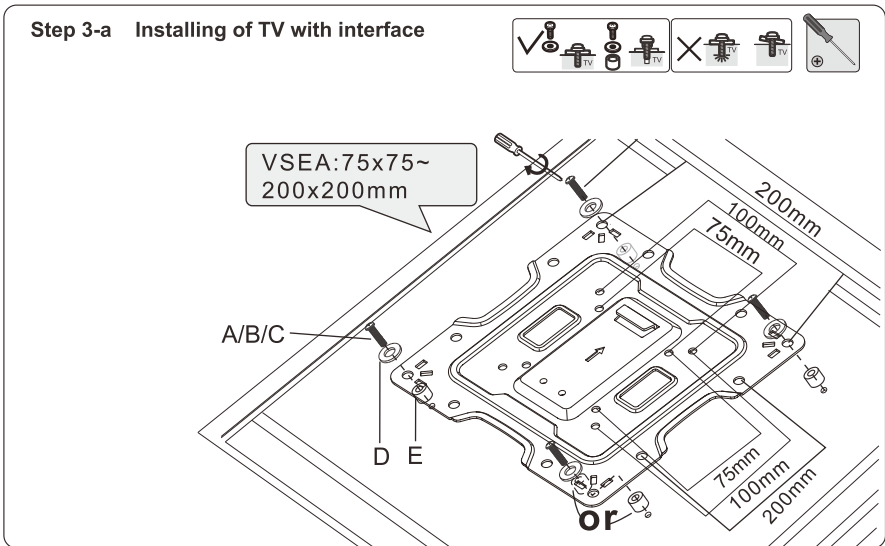
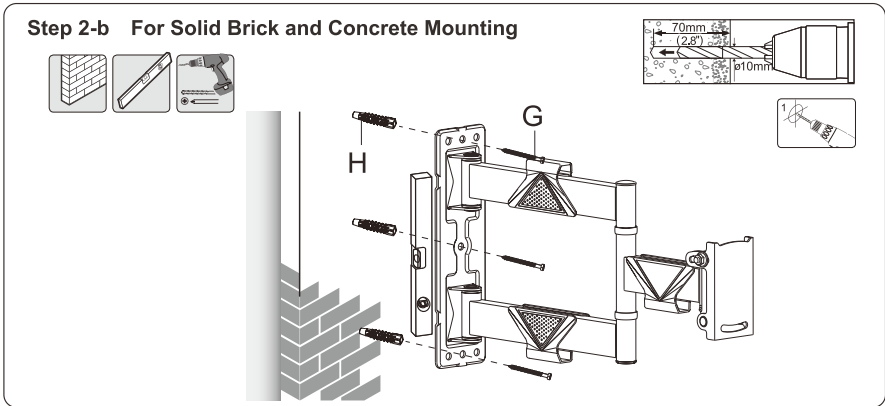
Step 1: Loosen the screws behind the panel and remove the panel.

Step 2-a: Use the Wood Stud wall plate as a template to drill three holes of dia. 4.5mm and 70mm depth in the wall. Then wedge three plastic anchors in to the holes.



Step 2-b: Use the wall plate as a template to drill four holes of dia. 10mm and 70mm depth in the wall. Then wedge four plastic anchors into the holes.

Step 3-a: Install the monitor/TV to the front plate with suitable screws selected from the parts bag.



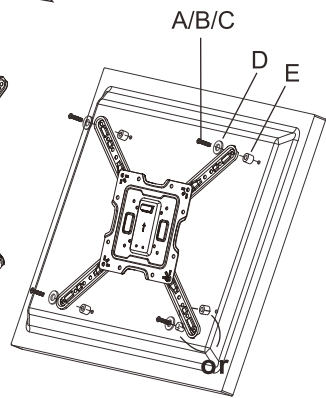
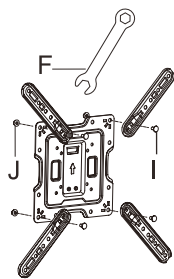
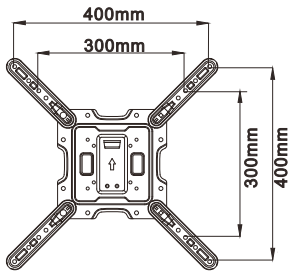
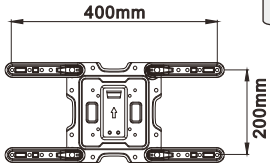
Step 3-b: Select the right screw sets from the screw packing connect the adaptors to TV plate and install the TV Plate onto the back of the TV.

Step 4: Hang the TV Plate with the TV Set onto the arm connect part and screw tighten at last.

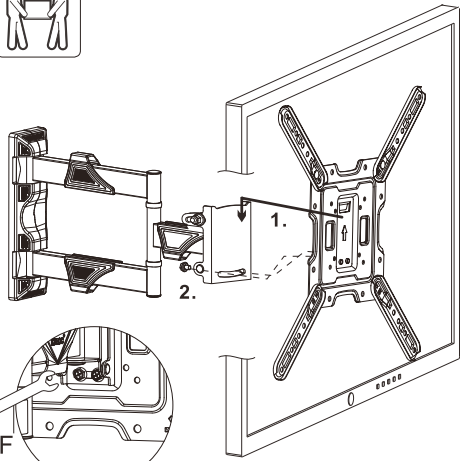
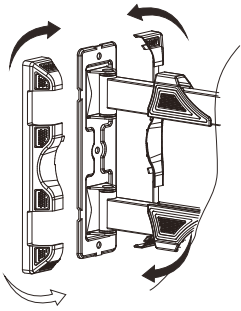
Step 3-b Installing of TV with interface



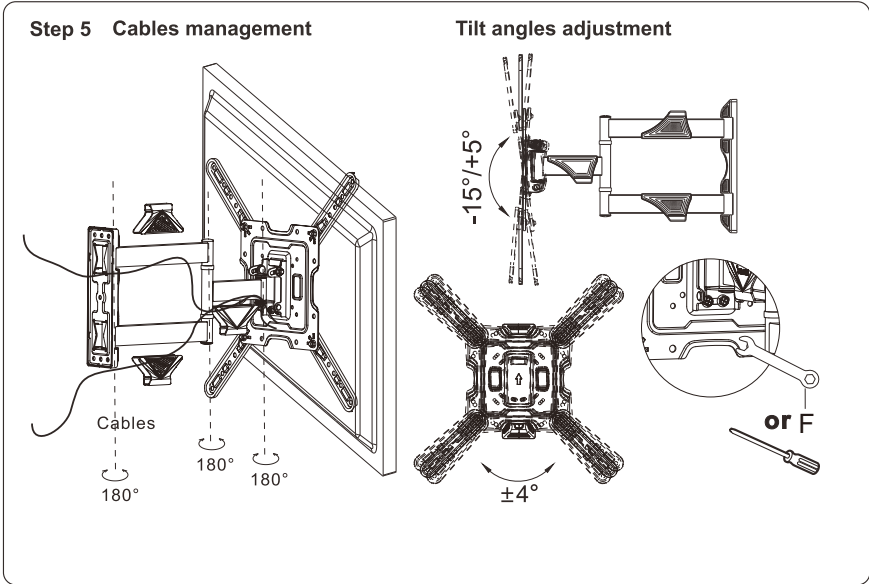
VESA: 400x200~400x400mm




Step 4 Installing the Display



Step 5: After the TV is installed, use the level adjustment to make sure the TV is level before moving forward.



NOTICE

 Your device is designed and manufactured from high-quality materials and components that can be recycled and reused. If the product has a symbol with a crossed-out wheelie bin, it means that the product complies with the European Directive 2002/96/EC.

Check out the local system for separate collection of electrical and electronic goods. Follow local rules.

Dispose of old devices separately from household waste. The correct disposal of your old product will help prevent

potential negative consequences for the environment and human health.

Due to constant improvement of technical characteristics and design manufacture has the right to make changes without prior notice.

Note: This product doesn't contain precious metals



HARPER

Full Motion TV Wall Mount TVFW-65

The products passed all the assessment procedures established in the technical regulations of the Customs Union/EEU.

You can get additional information about product certification (date, number and period of validity of certificate) you can find out at site www.harper.ru or by telephone of service center 8-800-600-7107

Production date is indicated on the gift-box

Life duration of product: 24 months

Warranty period: 12 months

Warranty service is provided on the base of warranty card that goes together with the product.

Warranty card and User manual are integral parts of the product.

For additional information about the product and authorized service centers, you may find at www.harper.ru or by telephone 8-800-600-7107.

Manufacture: Harper International Trading Limited 15F, Radio City, 505 Hennessy Road, Causeway Bay, HongKong, PRC

Made in China

Importer/claims organization: LLC «Progress-Plyus», App.11, floor 2,
Build.50, k.1, Udaltsova Str., Moscow, Russia, 119607, tel.: +74951330210,
email: info@harper.ru

ВВЕДЕНИЕ

Благодарим Вас за выбор продукции Harper. Перед началом использования ознакомьтесь с инструкцией по эксплуатации и сохраните ее на случай возникновения вопросов по обслуживанию устройств.

КОМПЛЕКТАЦИЯ

- Кронштейн
- Крепежные детали
- Инструкция
- Гарантийный талон

ТЕХНИЧЕСКИЕ ХАРАКТЕРИСТИКИ

- Прочность и надежность конструкции рассчитана на безопасную эксплуатацию с максимальной нагрузкой 35 кг.
- Крепежные отверстия VESA до 400x400 мм.
- Угол наклона: -15 + 5 градусов.
- Максимальное расстояние до стены 62-423 мм.
- Крепление поддерживает диагонали LED/LCD телевизоров от 17"-65".

МЕРЫ ПРЕДОСТОРОЖНОСТИ

Перед началом установки и сборки прочитайте инструкцию по установке. Если у Вас возникли какие-либо вопросы относительно инструкций или предупреждений, пожалуйста, свяжитесь с местным дистрибьютером для оказания содействия.

ВНИМАНИЕ: Не используйте кронштейн с оборудованием, вес кото-

рого превышает указанный расчетный вес, это может привести к серьезной травме или повреждению оборудования.

Кронштейн должен быть установлен, как указано в инструкции. Неправильная установка может привести к повреждению оборудования или к серьезной травме.

Необходимо использовать специальные инструменты и соблюдать меры предосторожности. Кронштейн должен устанавливаться только профессионалами.

Кронштейн предназначен для установки на деревянные, монолитные бетонные или кирпичные стены. Убедитесь, что опорная поверхность может выдержать общий вес оборудования и всех подключенных компонентов.

Используйте идущие в комплекте установочные винты.

НЕ ПЕРЕТЯГИВАЙТЕ крепежные винты.

В комплекте присутствуют мелкие детали, которые могут стать причиной удушья при проглатывании. Храните эти предметы в недоступном для детей месте.

Кронштейн предназначен для установки и использования только в помещении. Использование кронштейна на открытом воздухе может привести к повреждению кронштейна и травмам.

ВАЖНО: Перед установкой убедитесь, что в комплекте присутствуют все части в соответствии со списком комплектации. Если какие-либо детали отсутствуют или неисправны, свяжитесь с вашим местным дистрибьютором для замены.

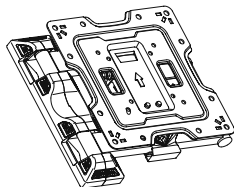
ОБСЛУЖИВАНИЕ: Необходимо регулярно проверять (минимум один раз в три месяца), что кронштейн зафиксирован и его использование безопасно.

СПИСОК ДЕТАЛЕЙ

ВАЖНО: НИКОГДА НЕ ИСПОЛЬЗУЙТЕ ДЕТАЛИ С ДЕФЕКТАМИ И НЕ ЗАМЕНЯЙТЕ ДЕТАЛЯМИ С ДРУГИМИ ХАРАКТЕРИСТИКАМИ.



a



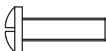
b



(A) Винты M4x25 (4)



(B) Винты M5x25 (4)



(C) Винты M6x25 (4)



(D) Плоская шайба Ф6 (4)



(E) Пластиковая втулка 12mm (4)



(F) Ключ на 10 мм (1)



(G) Саморез M7x70 (4)



(H) Пластиковый анкер 10x60 (4)



(I) Винты M6x12 (4)

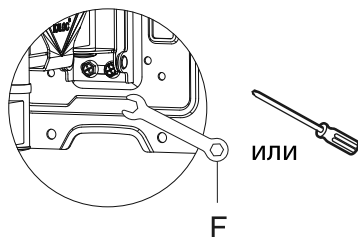
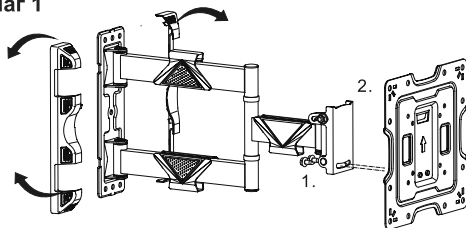


(J) Гайка M6 (4)

ИНСТРУКЦИЯ ПО УСТАНОВКЕ

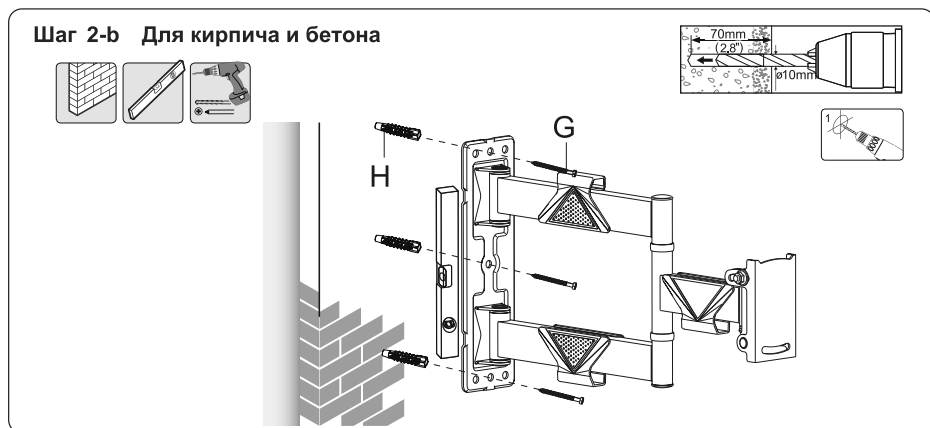
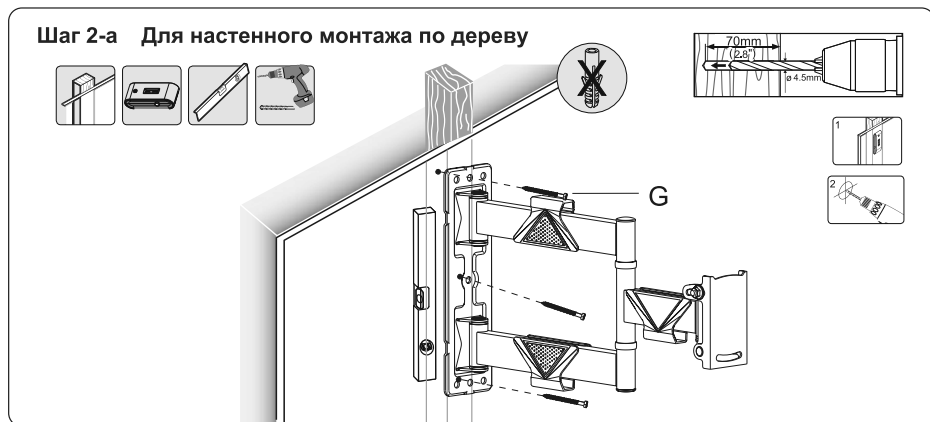
Шаг 1: Ослабьте винты за панелью и снимите панель.

Шаг 1



Шаг 2-а: Используйте настенную пластину в качестве шаблона, чтобы просверлить три отверстия диам. 4,5 мм и глубиной 70 мм в стене. Затем вставьте в отверстия три пластиковых дюбеля.

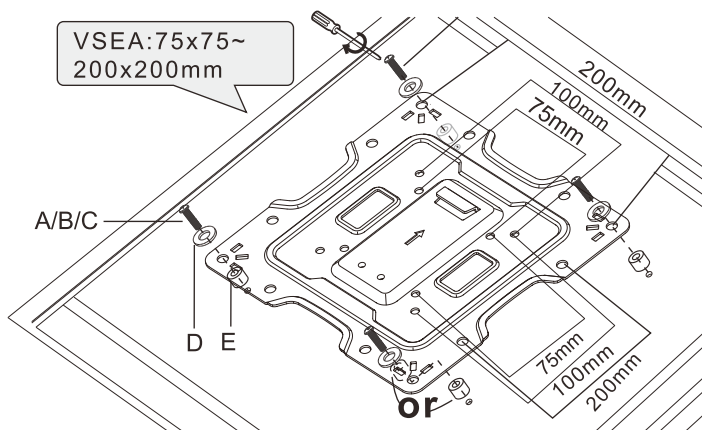
Шаг 2-б: Используйте настенную пластину в качестве шаблона, чтобы просверлить четыре отверстия диам. 10мм и 70мм глубиной в стене. Затем вставьте в отверстия четыре пластиковых дюбеля.



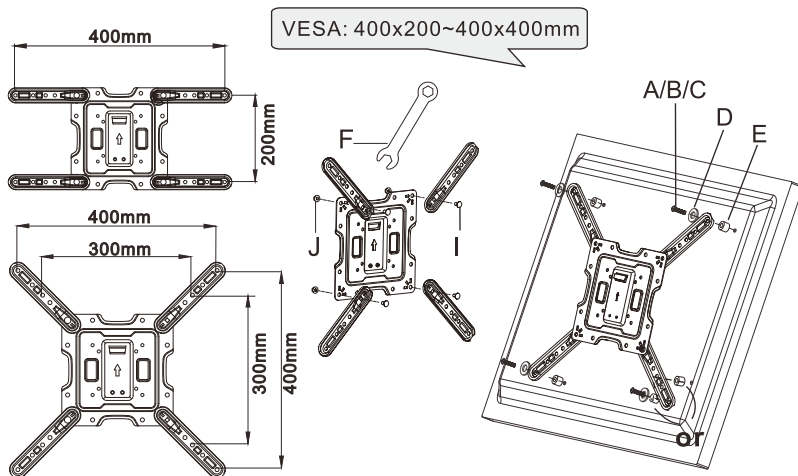
Шаг 3-а: Установите монитор/телевизор на переднюю панель с помощью подходящих винтов, выбранных из пакета с деталями.

Шаг 3-б: Выберите правильный набор винтов из упаковки, подсоедините адаптеры к подставке для телевизора и установите подставку для телевизора на заднюю панель телевизора.

Шаг 3-а Установка ТВ с интерфейсом



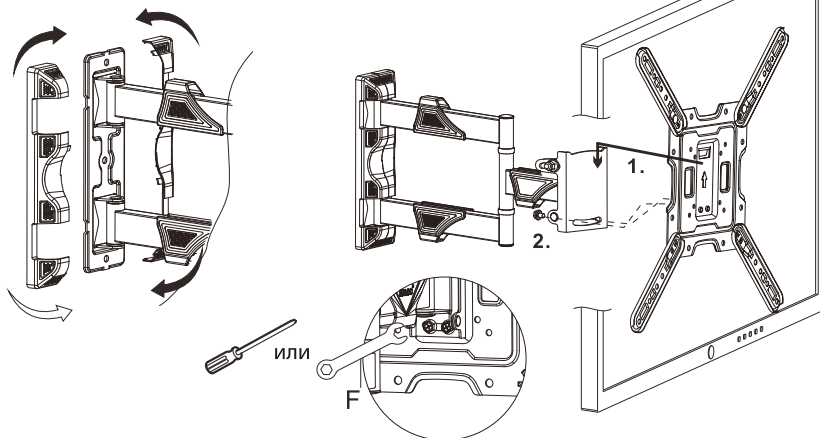
Шаг 3-б Установка ТВ с интерфейсом



Шаг 4: Повесьте подставку для телевизора с телевизором на соединительную часть рычага и, в конце, затяните винт.

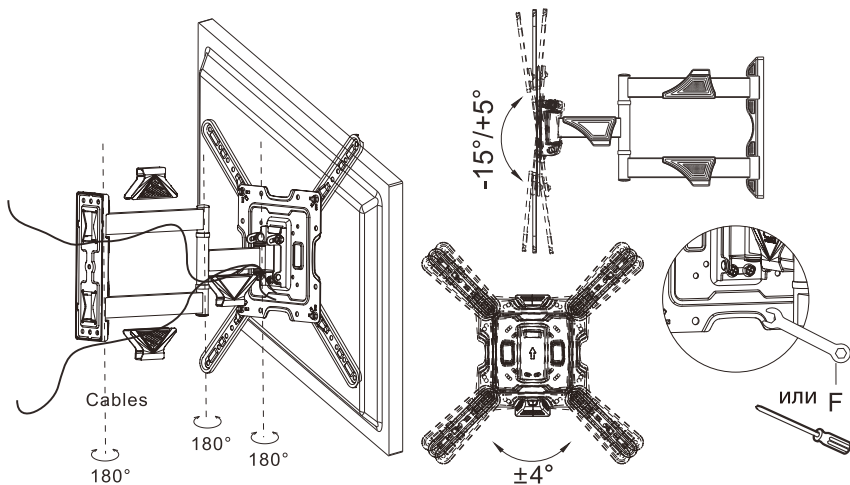
Шаг 5: После того, как телевизор установлен, используйте регулировку уровня, чтобы убедиться, что телевизор выровнен, прежде чем двигать вперед.

Шаг 4 Установка дисплея



Шаг 5 Управление кабелями

Регулировка углов наклона



ВНИМАНИЕ



Ваше устройство спроектировано и изготовлено из высококачественных материалов и компонентов, которые можно утилизировать и использовать повторно. Если товар имеет символ с зачеркнутым мусорным ящиком на колесах, это означает, что товар соответствует Европейской директиве 2002/96/ЕС.

Ознакомьтесь с местной системой раздельного сбора электрических и электронных товаров. Соблюдайте местные правила.

Утилизируйте старые устройства отдельно от бытовых отходов. Правильная утилизация вашего товара позволит предотвратить возмож-

ные отрицательные последствия для окружающей среды и человеческого здоровья.

В связи с постоянным усовершенствованием характеристик и дизайна производитель оставляет за собой право вносить изменения без предварительного уведомления.

Примечание: данное изделие не содержит драгоценных металлов.



HARPER

Наклонно-поворотный подвес для телевизоров TVFW-65

Продукция прошла все установленные процедуры оценки по следующим техническим регламентам ТС/ЕАЭС:

Информацию по сертификации товара, данные о номере , дате сертификата, сроке его действия Вы можете узнать на сайте www.harper.ru или по телефону технической поддержки 8-800-600-7107

Дата производства указана на упаковке

Срок службы – 2 года

Гарантийный срок – 1 год

Гарантийное обслуживание осуществляется согласно прилагаемому гарантийному талону.

Гарантийный талон и руководство по эксплуатации являются неотъемлемыми частями данного изделия.

Дополнительную информацию о товаре и данные авторизованного сервисного центра вы можете узнать на сайте www.harper.ru или по телефону технической поддержки 8-800-600-7107

Изготовитель: Harper International Trading Limited 15F, Radio City, 505 Hennessy Road, Causeway Bay, Гонконг

Сделано в Китае

Импортер/организация, уполномоченная на принятие претензий:

ООО «Прогресс-Плюс» 119607, г.Москва, ул.Удальцова, д.50, корп.1,

тел.: +74951330210, адрес электронной почты info@harper.ru

КІРІСПЕ

Harper өнімдерін таңдағаныңыз үшін рахмет. Пайдалануды бастамас бұрын пайдалану жөніндегі нұсқаулықпен танысыңыз және құрылғыларға қызмет көрсету бойынша сұрақтар туындаған жағдайда оны сақтаңыз.

ЖИНАҚТАУ

- Жақша
- Бекіткіштер
- Нұсқаулық
- Кепілдік талоны

ТЕХНИКАЛЫҚ СИПАТТАМАЛАРЫ

- Құрылымның беріктігі мен сенімділігі 35 кг максималды жүктемемен қауіпсіз пайдалануға арналған.
- Бекіту тесіктері VESA дейін 400x400 мм.
- Көлбеу бұрышы: -15+5 градус.
- Қабырғаға максималды қашықтық 62-423 мм.
- Бекіту LED/LCD теледидар диагональдарын 17"-65" қолдайды.

САҚТЫҚ ШАРАЛАРЫ

Орнату және құрастыруды бастамас бұрын орнату нұсқаулығын оқып шығыңыз. Егер сізде нұсқаулар немесе ескертулер туралы сұрақтар туындаса, көмек көрсету үшін жергілікті дистрибьюторға хабарласыңыз.

НАЗАР АУДАРЫҢЫЗ: салмағы көрсетілген есептік салмақтан асатын жабдық кронштейнін пайдаланбаңыз,

бұл жабдықтың ауыр жарақатына немесе зақымдалуына әкелуі мүмкін.

Кронштейн нұсқаулықта көрсетілгендей орнатылуы керек. Қате орнату жабдықтың зақымдалуына немесе ауыр жарақатқа әкелуі мүмкін.

Арнайы құралдарды пайдалану және сақтық шараларын сақтау қажет. Кронштейнді тек мамандар орнатуы керек.

Кронштейн ағаш, монолитті бетон немесе кірпіш қабырғаларға орнатуға арналған. Қолдау беті жабдықтың және барлық қосылған компоненттердің жалпы салмағын көтере алатындығына көз жеткізіңіз.

Пайдаланыңыз шыққан жинақта бекіткіш бұрандалар.

Бекіту бұрандаларын тартпаңыз.

Жинақта жұтылған кезде тұншығуды тудыруы мүмкін ұсақ бөлшектер бар. Бұл заттарды балалардың қолы жетпейтін жерде сақтаңыз.

Кронштейн тек үй ішінде орнатуға және пайдалануға арналған. Кронштейнді ашық ауада пайдалану кронштейнге зақым келтіруі және жарақат алуы мүмкін.

МАҢЫЗДЫ: орнатпас бұрын жиынтықта жиынтықтар тізіміне сәйкес барлық бөліктер бар екеніне көз жеткізіңіз. Егер қандай да бір бөлшектер болмаса немесе ақаулы болса, ауыстыру үшін жергілікті дистрибьюторға хабарласыңыз.

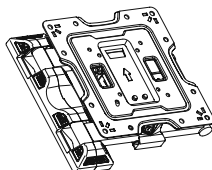
ТЕХНИКАЛЫҚ ҚЫЗМЕТ КӨРСЕТУ: кронштейннің бекітілгенін және оны пайдалану қауіпсіз екенін үнемі тексеріп отыру керек (кем дегенде үш айда бір рет).

МӘЛІМЕТТЕР ТІЗІМІ

МАҢЫЗДЫ: ЕШҚАШАН АҚАУЛАРЫ БАР БӨЛШЕКТЕРДІ ПАЙДАЛАНБАҢЫЗ НЕМЕСЕ БӨЛШЕКТЕРДІ БАСҚА СИПАТТАМАЛАРМЕН АЛМАСТЫРМАҢЫЗ.



a



b



(A) M4x25
бұрандалар (4)



(B) M5x25
бұрандалар (4)



(C) M6x25
бұрандалар (4)



(D) Теріс шайба
Ф6 (4)



(E) 12mm пластикалық жең (4)



(F) 10 мм кілт (1)



(G) Өздігінен бұрап тұратын
бұранда M7x70 (4)



(H) Пластикалық якорь
10x60 (4)



(I) M6x12
бұрандалар (4)

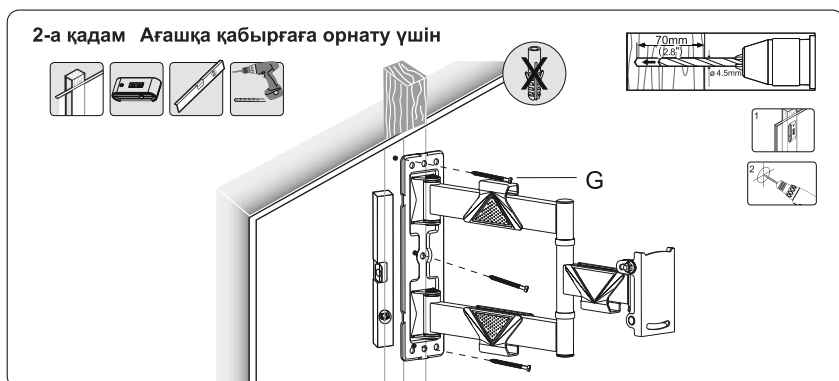
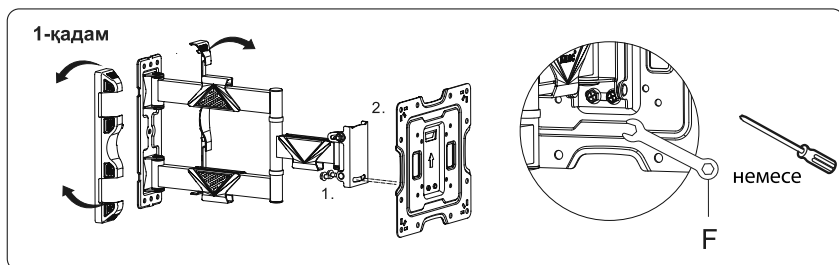


(J) Гайка
M6 (4)

ОРНАТУ ЖӨНІНДЕГІ НҰСҚАУЛЫҚ

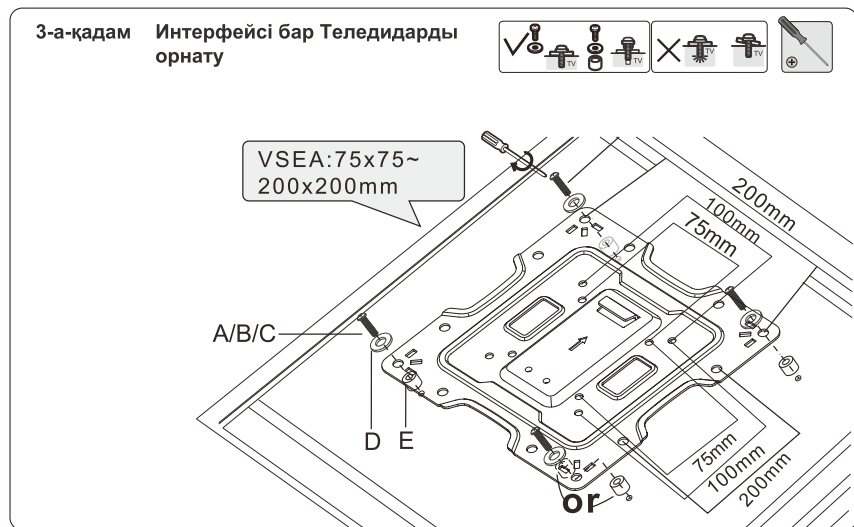
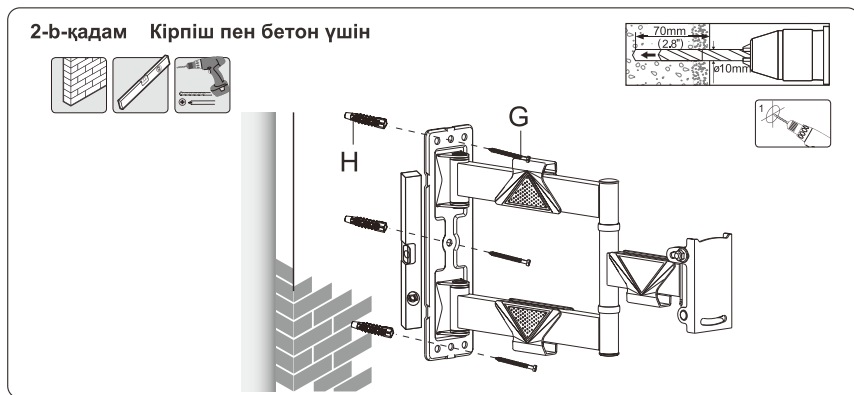
1-қадам: Панельдің артындағы бұрандаларды босатыңыз және панельді алыңыз.

2-а қадам: Қабырға тақтасын үш диаметрді бұрғылау үшін үлгі ретінде пайдаланыңыз. Қабырғаға 4,5 мм және 70 мм тереңдікте. Содан кейін тесіктерге үш пластикалық дюбельді салыңыз.



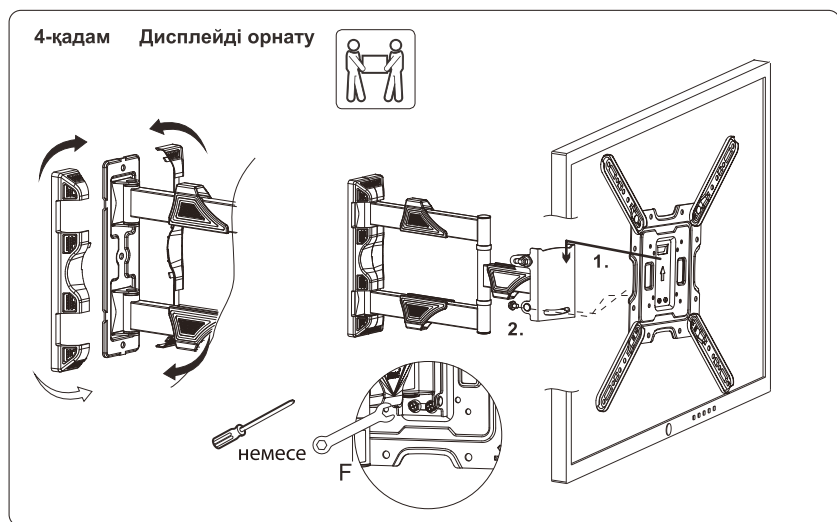
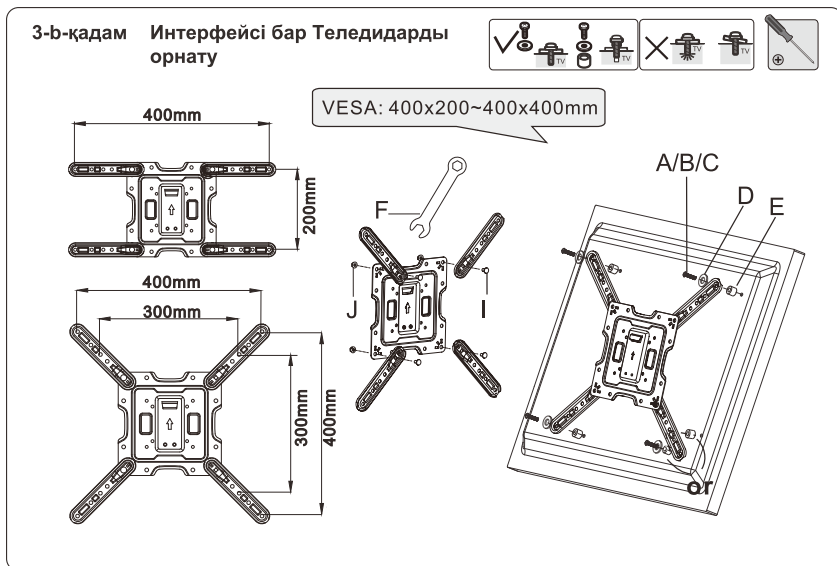
2-б-қадам: қабырға тақтасын төрт диаметрді бұрғылау үшін үлгі ретінде пайдаланыңыз. Қабырғаға 10 мм және 70 мм тереңдікте. Содан кейін тесіктерге төрт пластик дубльді салыңыз

3-а-қадам: Бөлшектерге арналған қапшықтан таңдалған сәйкес бұрандаларды пайдаланып мониторды/теледидарды алдыңғы панельге орнатыңыз..

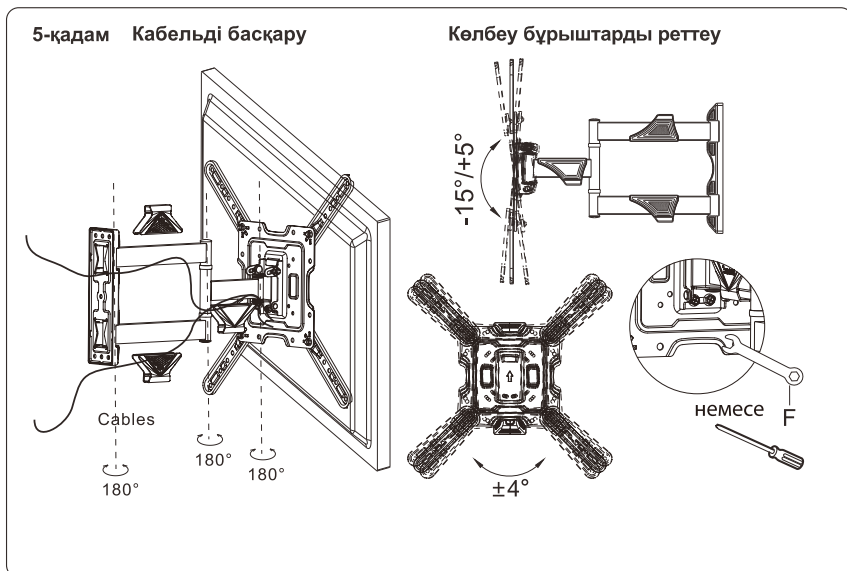


3-б-қадам: Бумадағы бұрандалардың дұрыс жинағын таңдаңыз, адаптерлерді теледидар тұғырына жалғаңыз және теледидар тұғырын теледидардың артына орнатыңыз.

4-қадам: Теледидар тұғырын теледидармен бірге тұтқаның байланыстыратын бөлігіне іліп, бұранданы қатайтыңыз.



5-қадам: Теледидар орнында болғаннан кейін алға жылжу алдында теледидардың тегіс екеніне көз жеткізу үшін деңгейді басқару құралын пайдаланыңыз.



HAZAP



Сіздің құрылғыңыз қайта өңдеуге және қайта пайдалануға болатын жоғары сапалы материалдар мен компоненттерден жасалған және жасалған. Егер өнімде доңғалақтарда қоқыс жәшігі бар таңба болса, бұл өнім 2002/96/ЕО еуропалық директивасына сәйкес келеді дегенді білдіреді.

Электрлік және электрондық тауарларды бөлек жинаудың жергілікті жүйесімен танысыңыз. Жергілікті ережелерді сақтаңыз.

Ескі құрылғыларды тұрмыстық қалдықтардан бөлек тастаңыз. Өнімді дұрыс тастау қоршаған орта мен

адам денсаулығына ықтимал теріс салдардың алдын алады.

Сипаттамалары мен дизайнының үнемі жетілдірілуіне байланысты өндіруші алдын ала ескертусіз өзгерістер енгізу құқығын өзіне қалдырады.

Ескертпе: бұл бұйым құрамында бағалы металдар жоқ.



Теледидарға арналған айналмалы аспалы суспензия TVFW-65

Өнім КО / ЕАЭО келесі техникалық регламенттері бойынша барлық белгіленген бағалау рәсімдерінен өтті:

Тауарды сертификаттау жөніндегі ақпаратты, сертификаттың нөмірі, күні, оның қолданылу мерзімі туралы деректерді Сіз сайттан біле аласыз www.harper.ru немесе 8-800-600-7107 техникалық қолдау телефоны бойынша

Өндіріс күні қаптамада көрсетілген

Қызмет мерзімі - 2 жыл

Кепілдік мерзімі - 1 жыл

Кепілдік қызмет көрсету қоса беріліп отырған кепілдік талонына сәйкес жүзеге асырылады.

Кепілдік талоны және пайдалану жөніндегі Нұсқаулық осы өнімнің ажырамас бөлігі болып табылады.

Тауар туралы қосымша ақпаратты және авторизацияланған сервис орталығының деректерін сайттан білуге болады www.harper.ru немесе 8-800-600-7107 техникалық қолдау телефоны бойынша

Өндіруші: Harper International Trading Limited 15f, Radio City, 505 Hennessy Road, Causeway Bay, Гонконг

Қытайда жасалған

Импорттаушы / талаптарды қабылдауға Уәкілетті ұйым:

«Прогресс-Плюс» ЖШС 119607, Мәскеу, Удальцов көшесі, 50 үй, корп.1,

тел.: + 74951330210, электрондық пошта мекенжайы info@harper.ru