

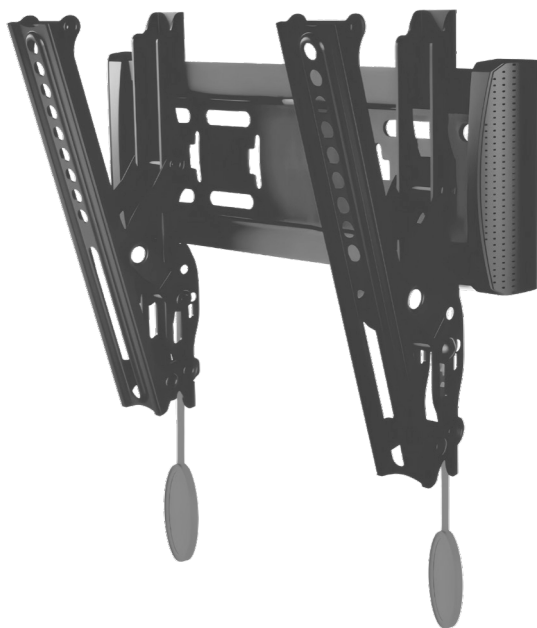


HARPER

Instruction manual **ENG**

Руководство по эксплуатации **RUS**

Пайдалану жөніндегі нұсқаулық **KAZ**



Tilt-extendable TV Wall Mount

Наклонно-выдвижной подвес для телевизоров

Еңкейтетін және тартылатын теледидар ілгіші

TVT-4250T

INTRODUCTION

Thank you for choosing **HARPER** products. Before use, please study the given user manual and keep it for future references.

CONTENTS OF DELIVERY

- Wall plate
- Vertical profiles
- Fasteners
- Built-in bubble level
- User manual
- Warranty card

TECHNOCAL PARAMETERS

- Maximum load 36.4 kg
- VESA up to 200x200 mm
- Tilt angle: 0-15°
- Distance to wall 35-105 mm
- Mount supports diagonal LED / LCD TVs from 17"-43"

SAFETY INSTRUCTIONS

Before starting installation and assembly, read the installation instructions. If you have any questions regarding instructions or warnings, please contact your local distributor for assistance.

WARNING: *Do not use the bracket with equipment that exceeds the rated weight, serious injury or equipment damage may result.*

The bracket must be installed as directed in the instructions. Improper installation can result in equipment damage or serious injury.

Special tools must be used and precautions must be taken.

The bracket is intended for installation on wooden, monolithic concrete or brick walls. Make sure the support surface can support the combined weight of the equipment and all connected components.

The fasteners included in the kit are designed exclusively for mounting on the above surfaces.

If the wall is made of other materials, we do not recommend installing this product yourself. Be sure to contact a qualified professional for competent assistance.

Before installing the bracket, make sure that there is no electric cable, plumbing or other interchanges in the wall at the place of attachment.

DO NOT overtighten the mounting screws.

The kit contains small parts that can cause choking if swallowed. Keep these items out of the reach of children.

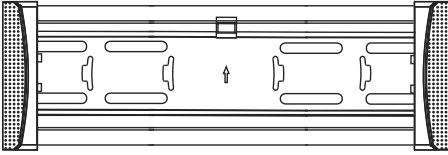
The bracket is designed for indoor installation and use only. Using the bracket outdoors may damage the bracket and cause injury.

IMPORTANT: *Before installation, make sure that all parts according to the list of items are included in the kit. If any parts are missing or defective, contact your local distributor for a replacement.*

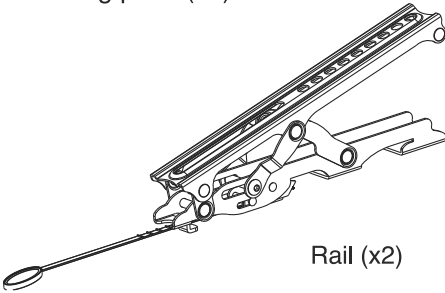
MAINTENANCE: Check regularly (at least once every three months) that the bracket is fixed and safe to use.

PARTS LIST

Please check the parts in the package in comparison with the following list, make sure all of the parts are in the package. Never use defective parts, never replace part with different specification.



Mounting plate (x1)



Rail (x2)



(A) M6x50 Self-tapping screw (4)



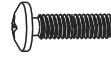
(B) 10x50 Concrete anchor (4)



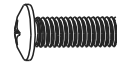
(C) M4x35 screws (4)



(D) M5x35 screws (4)



(E) M6x35 screws (4)



(F) M8x35 screws (4)



(G) M8x50 screws (4)



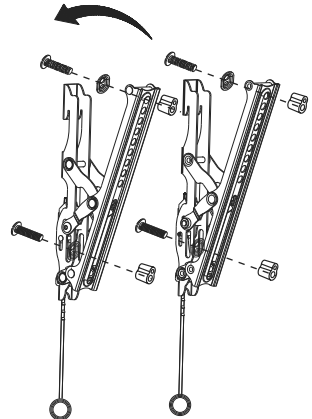
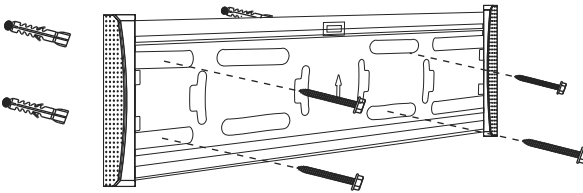
(H) Universal washer (4)



(I) Spacer (4)

INSTALLATION AND OPERATION INSTRUCTIONS

NOTE: Please read the instructions carefully before installing.



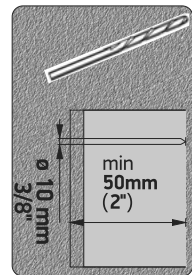
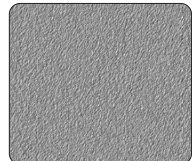
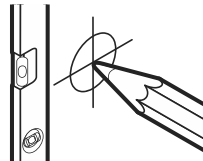
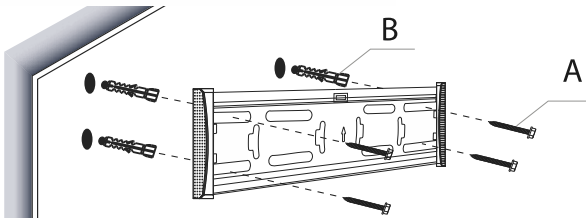
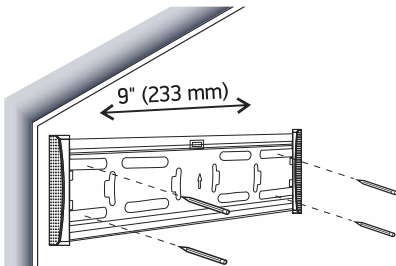
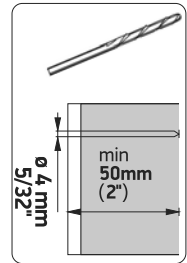
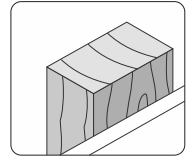
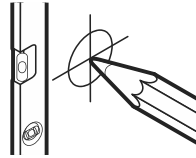
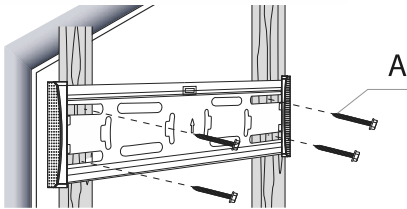
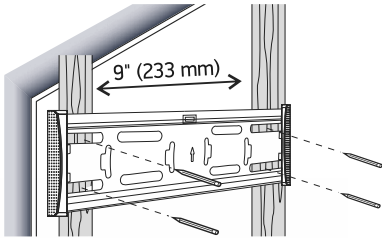
1. WALL PLATE INSTALLATION

1.1. Stud wall installation

IMPORTANT: HOLES' DEPTH IN THE WALL MUST BE 50MM MINIMUM.

Use hardware-base as a pattern to drill in the wall four holes with a diameter of 4 mm and a depth of 50 mm.

Place the base fixture on the wall, and then screw the four self-tapping screws (A) into each hole to secure the base fixture on the wall.

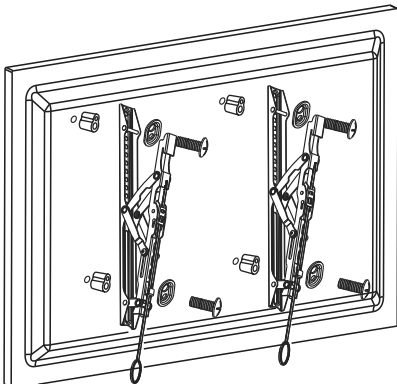
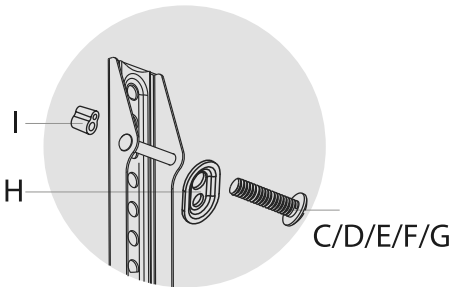


1.2. Masonry / concrete wall installation

IMPORTANT: HOLES' DEPTH IN THE WALL MUST BE 50MM MINIMUM.

Use hardware-base as a pattern to drill in the wall four holes with a diameter of 8 mm and a depth of 50 mm. Hammer the four plastic anchors (B) into the holes.

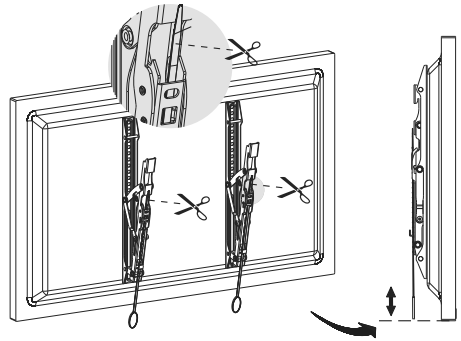
Place the base fixture on the wall, and then screw the four self-tapping screws (A) into each plastic anchor to secure the base fixture on the wall.



2. RAILS INSTALLATION TO THE TV

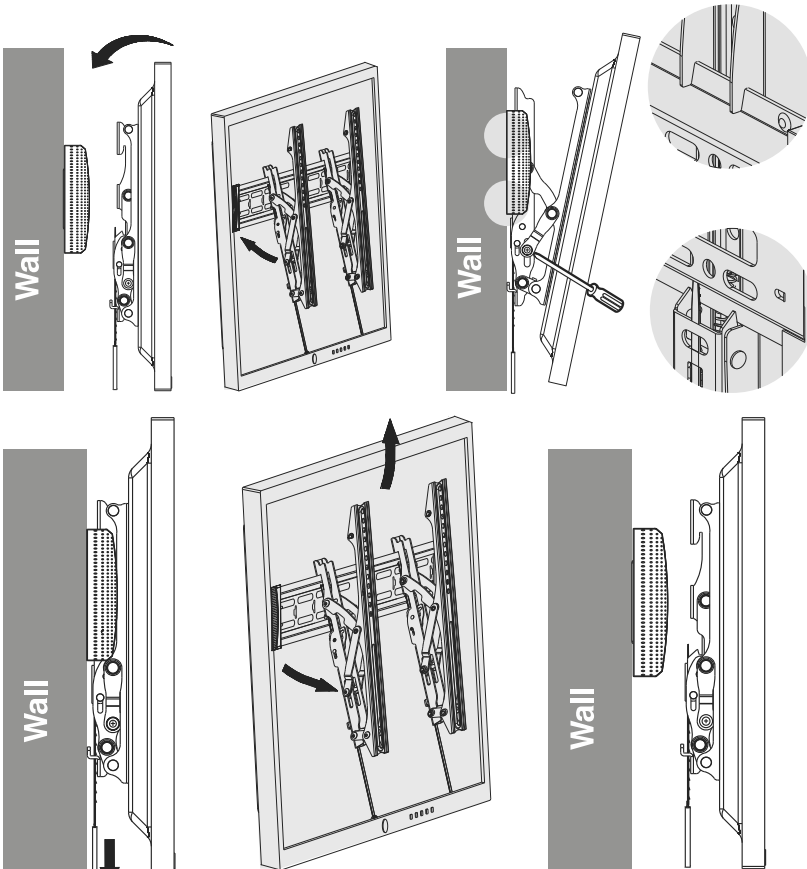
Install the mount rails on the back of the TV. Screw the two bolts in the holes on the back of the flat-screen TV to install each monitor bracket. Make sure that the distance from each bracket to the top of the flat-screen TV is the same and that it is centered as much as possible. Screws must be selected according to the size of the holes on the back of the flat-screen TV.

Pull up plastic straps and carefully cut off the excess length from the top.



3. HANG TV ON THE WALL PLATE.

Push the TV to the wall until you hear a click. Then adjust the tilt angle as shown on the picture below



4. REMOVE TV FROM THE WALL PLATE

Pull the straps and take the TV off.

NOTICE



Your device is designed and manufactured from high-quality materials and components that can be recycled and reused.

If the product has a symbol with a crossed-out wheeled bin, it means that the product complies with the European Directive 2002/96/EC.

Check out the local system for separate collection of electrical and electronic goods. Follow local rules.

Dispose of old devices separately from household waste. The correct disposal of your old product will help prevent potential negative consequences for the environment and human health.

Due to constant improvement of technical characteristics and design, manufacture has the right to make changes without prior notice.

Note: This product doesn't contain precious metals.



HARPER

Tilt TV Wall Mount
TVT-4250T

Information about certification: the product is not subject to compulsory certification

Production date is indicated on the package

Life duration of product: 120 months

Warranty period: 60 months

Warranty service is provided on the base of warranty card that goes together with the product. Warranty card and User manual are inevitable parts of the product. For additional information about the product and authorized service centers, you may find at harper.ru

or by telephone 8-800-600-7107.

Manufacture: Harper International Trading Limited 15F, Radio City, 505 Hennessy Road, Causeway Bay, HongKong, PRC

Importer: LLC «Progress-Plyus», App.11, floor 2, Build.50, k.1, Udaltsova Str., Moscow, Russia, 119607, tel: +74951330210, info@harper.ru

ВВЕДЕНИЕ

Благодарим Вас за выбор продукции Harper. Перед началом использования ознакомьтесь с инструкцией по эксплуатации и сохраните ее на случай возникновения вопросов по обслуживанию устройств.

КОМПЛЕКТАЦИЯ

- Настенная пластина
- Вертикальные профили
- Крепёжные детали
- Встраиваемый уровень
- Инструкция
- Гарантийный талон

ТЕХНИЧЕСКИЕ ХАРАКТЕРИСТИКИ

- Максимальная нагрузка 36.4 кг.
- VESA до 200x200 мм.
- Угол наклона 0–15°
- Расстояние до стены 35–105 мм.
- Крепление предназначено для светодиодных/ЖК-телевизоров с диагональю от 17 до 43 дюймов.

МЕРЫ ПРЕДОСТОРОЖНОСТИ

Перед началом установки и сборки прочитайте инструкцию по установке. Если у Вас возникли какие-либо вопросы относительно инструкций или предупреждений, пожалуйста, свяжитесь с местным дистрибьютером для оказания содействия.

ВНИМАНИЕ: Не используйте кронштейн с оборудованием, вес которого превышает указанный рас-

четный вес, это может привести к серьезной травме или повреждению оборудования.

Кронштейн должен быть установлен, как указано в инструкции. Неправильная установка может привести к повреждению оборудования или к серьезной травме.

Необходимо использовать специальные инструменты и соблюдать меры предосторожности.

Кронштейн предназначен для установки на деревянные, монолитные бетонные или кирпичные стены. Убедитесь, что опорная поверхность может выдержать общий вес оборудования и всех подключенных компонентов.

Входящие в комплект крепежные изделия предназначены исключительно для крепления на вышеуказанные поверхности.

Если стена изготовлена из других материалов, мы не рекомендуем самостоятельно устанавливать данное изделие. Обязательно обратитесь к квалифицированному специалисту для получения компетентной помощи.

Перед установкой кронштейна убедитесь, что в стене на месте крепления, не проходит электрический кабель, сантехнические или иные коммуникации.

НЕ ПЕРЕТЯГИВАЙТЕ крепежные винты.

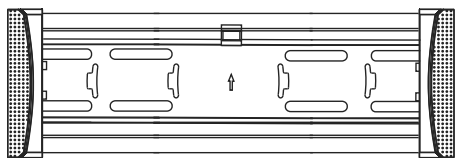
В комплекте присутствуют мелкие детали, которые могут стать причиной удушья при проглатывании. Храните эти предметы в недоступном для детей месте.

Кронштейн предназначен для установки и использования только в помещении. Использование кронштейна на открытом воздухе может привести к повреждению кронштейна и травмам.

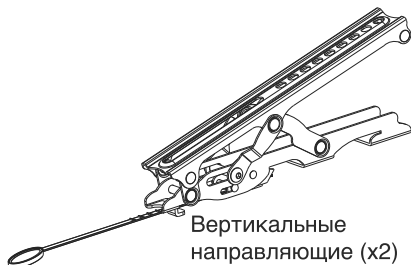
ВАЖНО: Перед установкой убедитесь, что в комплекте присутствуют все части в соответствии со списком комплектации. Если какие-либо детали отсутствуют или неисправны, свяжитесь с вашим местным дистрибьютором для замены.

ОБСЛУЖИВАНИЕ: Необходимо регулярно проверять (минимум один раз в три месяца), что кронштейн зафиксирован и его использование безопасно.

СПИСОК ДЕТАЛЕЙ



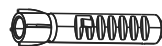
Настенный профиль (x1)



Вертикальные направляющие (x2)



(A) Саморез M6x50 (4)



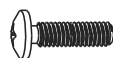
(B) Пластмассовый дюбель 10x50 (4)



(C) Винт M4x35 (4)



(D) Винт M5x35 (4)



(E) Винт M6x35 (4)



(F) Винт M8x35 (4)



(G) Винт M8x50 (4)



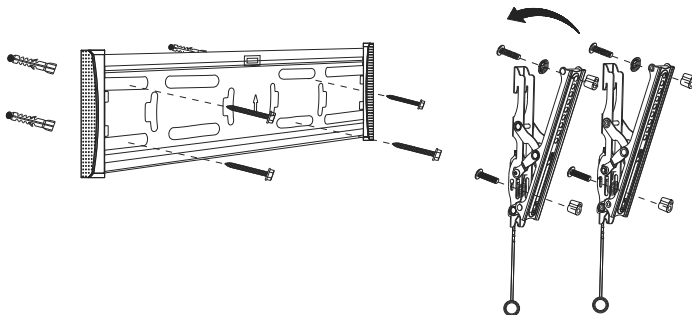
(H) Универсальная шайба (4)



(I) Пластмассовая муфта (4)

ИНСТРУКЦИЯ ПО УСТАНОВКЕ И ЭКСПЛУАТАЦИИ

ПРИМЕЧАНИЕ: перед установкой внимательно прочитайте инструкцию.



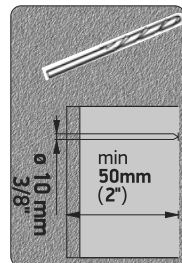
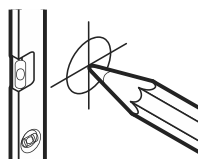
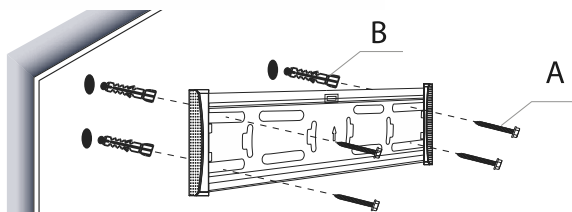
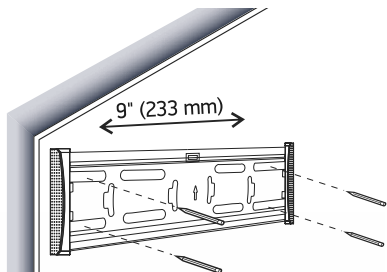
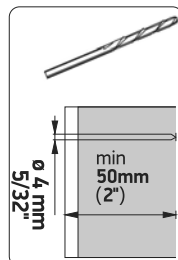
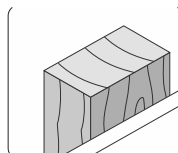
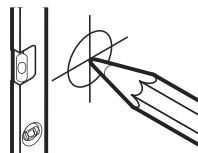
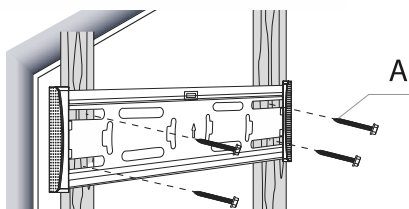
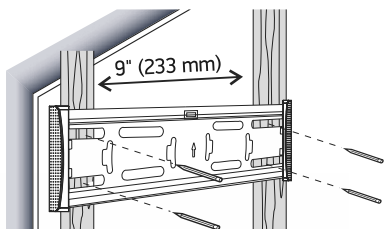
1. УСТАНОВКА НАСТЕННОГО ПРОФИЛЯ

1.1 Установка на каркасной / деревянной стене

ВАЖНО: ГЛУБИНА ОТВЕРСТИЙ В СТЕНЕ ДОЛЖНА БЫТЬ МИНИМУМ 50 ММ.

Используя настенный профиль в качестве шаблона, просверлите в стене четыре отверстия диаметром 4 мм и глубиной 50 мм.

Приложите настенный профиль к стене и ввинтите четыре самореза (А) в каждое отверстие, чтобы закрепить профиль на стене.



1.2 УСТАНОВКА НА КАМЕННОЙ / БЕТОННОЙ СТЕНЕ

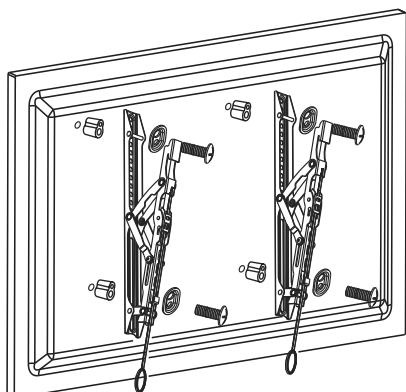
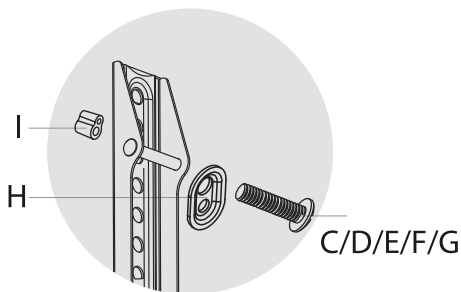
ВАЖНО: ГЛУБИНА ОТВЕРСТИЙ В СТЕНЕ ДОЛЖНА БЫТЬ МИНИМУМ 50 ММ.

Используя настенный профиль в качестве шаблона, просверлите в стене четыре отверстия диаметром 8 мм и глубиной 50 мм.

Вбейте пластмассовые дюбели в отверстия.

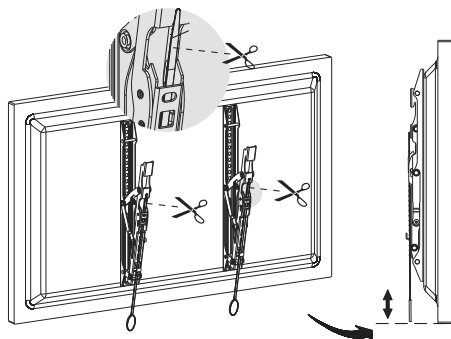
Приложите настенный профиль к стене и ввинтите саморезы (А) в каждый дюбель, чтобы закрепить профиль на стене.

2. УСТАНОВКА ВЕРТИКАЛЬНЫХ НАПЛАВЛЯЮЩИХ



Установите монтажные направляющие на задней панели телевизора. Вверните два болта в отверстия на задней панели телевизора с плоским экраном. Убедитесь, что расстояние от каждого кронштейна до верхней части телевизора одинаково и что он максимально отцентрирован. Винты необходимо выбирать в соответствии с размером отверстий на задней панели телевизора

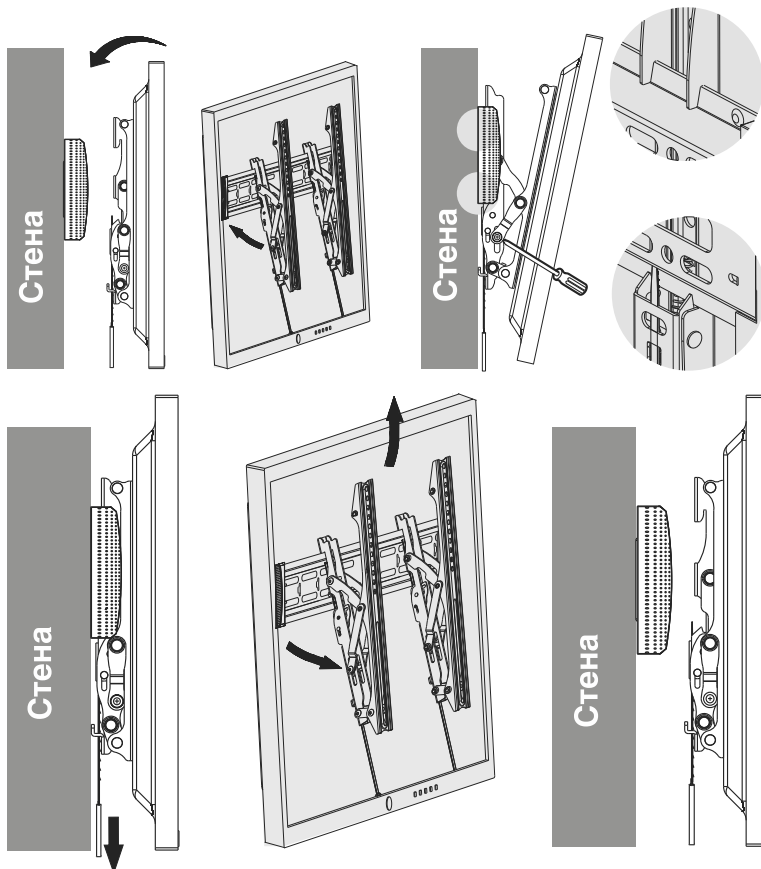
Потяните вверх пластиковые лямки и аккуратно отрежьте лишнюю часть.




3. УСТАНОВКА ТЕЛЕВИЗОРА НА НАСТЕННОЙ ПЛАСТИНЕ

Навесьте телевизор на настенную пластину сверху вниз, а затем надавите на нижнюю часть телевизора пока фиксатор не защелкнется.

Отрегулируйте угол наклона телевизора, как показано на схеме ниже.



ВНИМАНИЕ!

 Ваше устройство спроектировано и изготовлено из высококачественных материалов и компонентов, которые можно утилизировать и использовать повторно. Если товар имеет символ с зачеркнутым мусорным ящиком на колесах, это означает, что товар соответствует Европейской директиве 2002/96/ЕС.

Ознакомьтесь с местной системой раздельного сбора электрических и электронных товаров. Соблюдайте местные правила.

Утилизируйте старые устройства отдельно от бытовых отходов. Правильная утилизация вашего товара позволит предотвратить возможные отрицательные последствия для окружающей среды и человеческого здоровья.

В связи с постоянным совершенствованием характеристик и дизайна производитель оставляет за собой право вносить изменения без предварительного уведомления.

Примечание: Данное изделие не содержит драгоценных металлов.



Наклонный подвес для телевизоров TVT-4250T

Информация о сертификации: товар не подлежит обязательной сертификации

Дата производства указана на упаковке

Срок службы – 10 лет

Гарантийный срок – 5 лет

Гарантийное обслуживание осуществляется согласно прилагаемому гарантийному талону.

Гарантийный талон и руководство по эксплуатации являются неотъемлемыми частями данного изделия.

Дополнительную информацию о товаре и данные авторизованного сервисного центра вы можете узнать на сайте harper.ru или по телефону технической поддержки 8-800-600-7107

Изготовитель: Харпер Интернэшнл Трейдин Лимитед 15Ф, Радио Сити, 505 Хэннесси Роуд, Козвэй Бэй, Гонконг, КНР

Импортер, организация уполномоченная на принятие претензий:

ООО «Прогресс-Плюс» 119607,

г.Москва, ул.Удальцова, д.50, корп.1, тел: +74951330210, info@harper.ru

КІРІСПЕ

Harper өнімдерін таңдағаныңыз үшін рахмет. Пайдалануды бастамас бұрын пайдалану жөніндегі нұсқаулықпен танысыңыз және құрылғыларға қызмет көрсету бойынша сұрақтар туындаған жағдайда оны сақтаңыз.

ЖИНАҚТАУ

- Қабырға тақтайшасы
- Тік профильдер
- Бекіткіштер
- Кіріктірілген деңгей
- Нұсқаулық
- Кепілдік талоны

ТЕХНИКАЛЫҚ СИПАТТАМАЛАРЫ

- Максималды жүк 36.4 кг.
- VESA 200x200 мм дейін.
- Еңкейту бұрышы 0-15°
- Қабырғаға дейінгі қашықтық 35-105 мм.
- Бекіткіш 17» - 43» LED/LCD теледидарларына арналған.

САҚТЫҚ ШАРАЛАРЫ

Орнату мен құрастыруды бастамас бұрын орнату нұсқаулығын оқып шығыңыз. Нұсқауларға немесе ескертулерге қатысты сұрақтарыңыз болса, көмек алу үшін жергілікті дистрибьюторға хабарласыңыз.

Назар аударыңыз: салмағы көрсетілген есептік салмақтан асатын аппараттық кронштейнді пайдаланбаңыз, бұл ауыр жарақатқа немесе жабдықтың зақымдалуына әкелуі мүмкін.

Кронштейн нұсқаулықта көрсетілгендей орнатылуы керек. Дұрыс орнатпау жабдықтың зақымдалуына немесе ауыр жарақатқа әкелуі мүмкін.

Арнайы құралдарды пайдалану және сақтық шараларын сақтау қажет.

Кронштейн ағаш, монолитті бетон немесе кірпіш қабырғаларға орнатуға арналған. Тірек беті жабдықтың және барлық қосылған компоненттердің жалпы салмағын көтере алатынына көз жеткізіңіз.

Жиынтыққа кіретін бекіткіштер тек жоғарыда аталған беттерге бекітуге арналған.

Егер қабырға басқа материалдардан жасалған болса, біз бұл өнімді өзіңіз орнатуды ұсынбаймыз. Құзыретті көмек алу үшін білікті маманға хабарласыңыз.

Кронштейнді орнатпас бұрын, қабырғаға бекіту орнында электр кабелі, Сантехника немесе інфе басқа айырбастар өтпейтініне көз жеткізіңіз.

Бекіту бұрандаларын тартпаңыз.

Жинақта ұсақ бөлшектер бар, олар жұтылған кезде тұншығуға әкелуі мүмкін. Бұл заттарды балалардың қолы жетпейтін жерде сақтаңыз.

Кронштейн тек үй ішінде орнатуға және пайдалануға арналған. Ашық кронштейнді пайдалану кронштейннің зақымдалуына және жарақатқа әкелуі мүмкін.

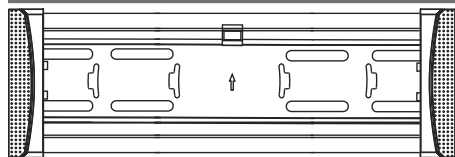
МАҢЫЗДЫ АҚПАРАТ: *Орнатпас бұрын элементтер тізіміне сәйкес барлық бөлшектер жинаққа қосылғанына көз жеткізіңіз. Егер қандай да*

бір бөлшектер жоқ немесе ақаулы болса, ауыстыру үшін жергілікті дистрибьюторға хабарласыңыз.

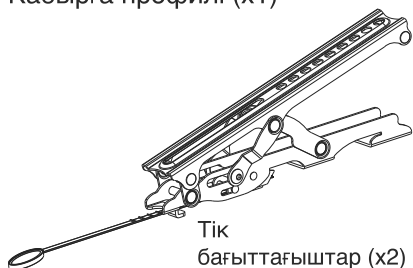
ТЕХНИКАЛЫҚ ҚЫЗМЕТ КӨРСЕТУ:

Кронштейннің бекітілгенін және пайдалануға қауіпсіз екенін жүйелі түрде (кем дегенде үш айда бір рет) тексеріңіз.

МӘЛІМЕТТЕР ТІЗІМІ



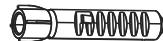
Кабырға профилі (x1)



Тік бағыттағыштар (x2)



(A) Өздігінен бұрап тұратын бұранда M6x50 (4)



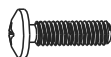
(B) Пластикалық шпонка 10x50 (4)



(C) M4x35 бұранда (4)



(D) M5x35 бұранда (4)



(E) M6x35 бұранда (4)



(F) M8x35 бұранда (4)



(G) M8x50 бұранда (4)



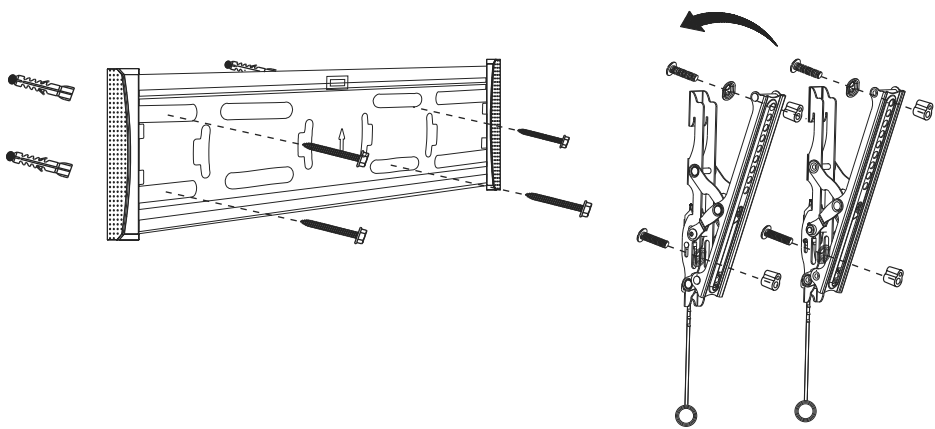
(H) Әмбебап шайба (4)



(I) Пластикалық жең (4)

ОРНАТУ ЖӘНЕ ПАЙДАЛАНУ ЖӨНІНДЕГІ НҰСҚАУЛЫҚ

Ескерту: орнатпас бұрын нұсқаулықты мұқият оқып шығыңыз.



1. ҚАБЫРҒА ПРОФИЛІН ОРНАТУ

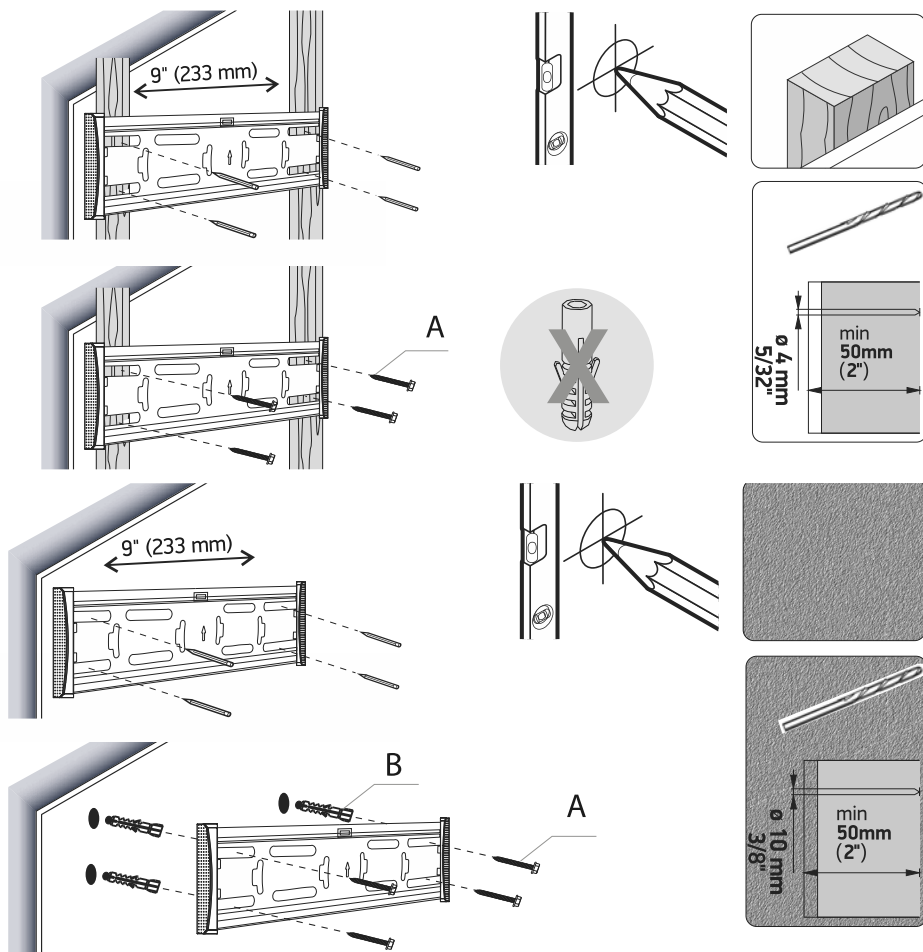
1.1 Шпилька/ағаш қабырғаға орнату

МАҢЫЗДЫ: ҚАБЫРҒАДАҒЫ ТЕСІКТЕРДІҢ ТЕРЕҢДІГІ КЕМІНДЕ 50 ММ БОЛУЫ КЕРЕК.

Қабырға профилін шаблон ретінде пайдаланып, қабырғаға диаметрі

4 мм және тереңдігі 50 мм болатын төрт тесікті бұрғылаңыз.

Қабырға профилін қабырғаға бекітіңіз және профиліңізді қабырғаға бекіту үшін төрт өздігінен бұрап тұратын бұранданы (А) әр тесікке бұраңыз



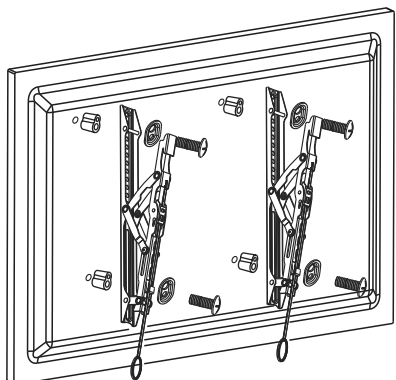
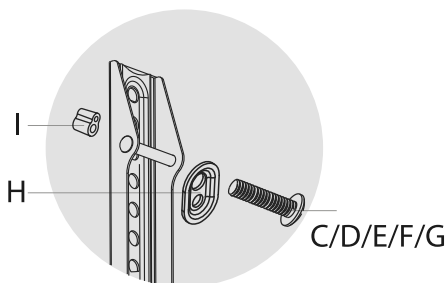
1.2. ТАС/БЕТОН ҚАБЫРҒАҒА ОРНАТУ

МАҢЫЗДЫ: ҚАБЫРҒАДАҒЫ ТЕСІКТЕРДІҢ ТЕРЕҢДІГІ КЕМІНДЕ 50 ММ БОЛУЫ КЕРЕК.

Қабырға профилін үлгі ретінде пайдаланып, қабырғаға диаметрі 8 мм және тереңдігі 50 мм болатын төрт тесікті бұрғылаңыз.

Пластикалық дюбельдерді тесіктерге салыңыз.

Қабырға профилін қабырғаға бекітіп, профильді қабырғаға бекіту үшін әр тесікке төрт өздігінен бұрап тұратын бұранданы (А) бұраңыз.

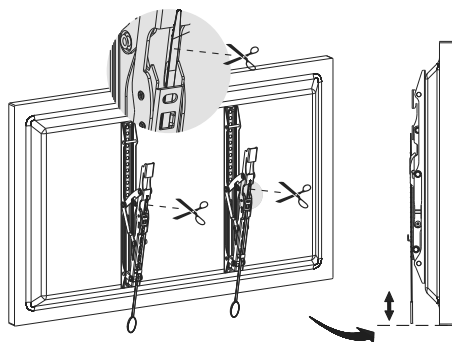


2. ТІК ҚАБАТТАСУДЫ ОРНАТУ

Теледидардың артқы жағына орнату рельстерін орнатыңыз. Тегіс экран-

ды теледидардың артындағы тесіктерге екі бұранданы салыңыз. Әрбір кронштейннен теледидардың үстіңгі жағына дейінгі қашықтық бірдей екеніне және оның мүмкіндігінше ортасында орналасқанына көз жеткізіңіз. Бұрандалар теледидардың артындағы тесіктердің өлшеміне сәйкес таңдалуы керек

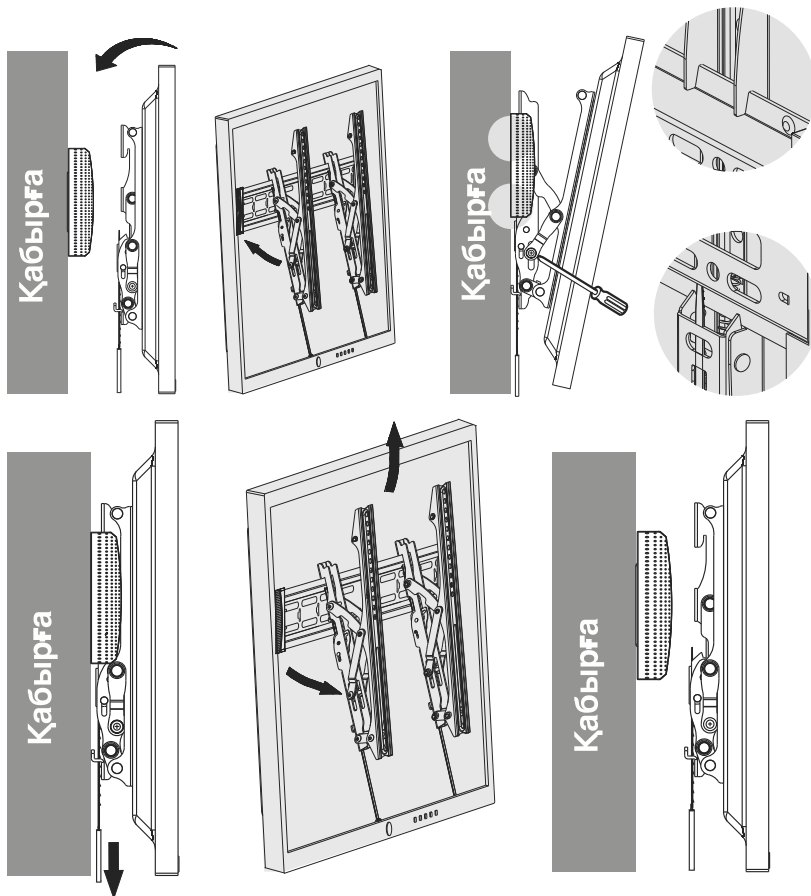
Пластикалық белдіктерді тартыңыз және артық бөлігін мұқият кесіңіз.



3. ТЕЛЕДИДАРДЫ ҚАБЫРҒА ТАҚТАСЫНА ОРНАТУ

Теледидарды қабырға тақтасына жоғарыдан төменге қарай іліңіз, содан кейін ысырма орнына түскенше теледидардың астын итеріңіз.


Төмендегі диаграммада көрсетілгендей теледидардың бұрышын реттеңіз.



4. ТЕЛЕДИДАРДЫ ҚАБЫРҒА ТАҚТАСЫНАН АЛУ

Белдіктерді тарту арқылы ысырмаларды босатыңыз, содан кейін теледидарды қабырға тақтасынан алыңыз.

НАЗАР АУДАРЫҢЫЗ

 Сіздің құрылғыңыз қайта өңдеуге және қайта пайдалануға болатын жоғары сапалы материалдар мен компоненттерден жасалған және жасалған. Егер өнім-

де доңғалақтарда сызылған қоқыс жәшігі бар таңба болса, бұл тауардың сәйкес келетіндігін білдіреді

Еуропалық директивада 2002/96 / ЕО.

Электрлік және электрондық тауарларды бөлек жинаудың жергілікті жүйесімен танысыңыз. Жергілікті ережелерді сақтаңыз.

Ескі құрылғыларды тұрмыстық қалдықтардан бөлек тастаңыз. Өнімді дұрыс тастау қоршаған орта мен

адам денсаулығына ықтимал теріс салдардың алдын алады.

Сипаттамалары мен дизайнының үнемі жетілдірілуіне байланысты өндіруші алдын ала ескертусіз өзгерістер енгізу құқығын өзіне қалдырады.

Ескерту: Бұл өнім жоқ құрамында бағалы металдар бар.



HARPER

Пайдалану жөніндегі нұсқаулық TVT-4250T

Сертификаттау туралы ақпарат: тауар жатпайды міндетті сертификаттау

Өндіріс күні қаптамада көрсетілген

Қызмет мерзімі – 10 жыл

Кепілдік мерзімі – 5 жыл

Кепілдік қызмет көрсету жүзеге асырылады қоса берілген кепілдік талонына сәйкес.

Кепілдік талоны және пайдалану жөніндегі Нұсқаулық бұл өнімнің ажырамас бөліктері.

Тауар туралы қосымша ақпаратты және авторизацияланған сервис орталығының деректерін сайттан білуге болады www.harper.ru немесе 8-800-600-7107 техникалық қолдау телефоны бойынша

Өндіруші: Harper International Trading Limited 15f, Radio City, 505 Hennessy Road, Causeway Bay, Гонконг

ҚХР-да жасалған

Импорттаушы / талаптарды қабылдауға Уәкілетті ұйым: «Прогресс-Плюс» ЖШҚ,
119607, Мәскеу, Удальцов көшесі, 50 үй, корп.1,

тел: +74951330210, info@harper.ru