



# HARPER

Instruction manual **ENG**

Руководство по эксплуатации **RUS**

Пайдалану жөніндегі нұсқаулық **KAZ**



Thermoelectric Car Cooler

Термоэлектрический автомобильный холодильник

Термоэлектрлік автомобиль тоңазытқышы

**CBH-125**

## INTRODUCTION

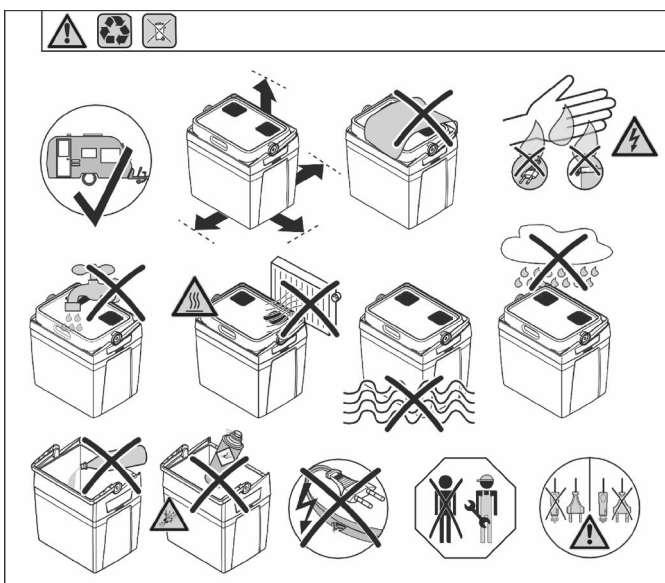
Thank you for choosing HARPER products. Before use, please study the given user manual and keep it for future references.

## PRECAUTIONS

### Attention!

Please read the instructions carefully before using.

- Thermoelectric car cooler with heating function will help you to transfer cool drinks in hot summer and warm food in winter.
- Improper use of the appliance may cause damage to stored items or damage to them.
- When buying a car cooler, check its completeness, absence of mechanical damage, as well as operability.
- Before connecting the car cooler to the mains, make sure that the voltage and frequency of the mains correspond to those indicated on the product label.
- If the voltage fluctuations of the supply network exceed 10%, for safety reasons, it is recommended to use an automatic voltage stabilizer to connect the refrigerator.
- A thermoelectric refrigerator with a heating function can be carried because it has a light weight and a convenient handle.
- Thermoelectric car cooler combines two functions: cooling and heating through the use of a semiconductor, without a compressor or refrigerant. Its advantage is that it does not pollute the environment, has a small volume, light weight, portability, long service life and low power consumption.
- Please remove the 12V cord from the DC outlet when the thermoelectric car cooler is not in use.



### IMPORTANT! To avoid electric shock:

- For the proper operation of the car cooler, it is necessary to provide free space on all sides.

- Do not cover the refrigerator with fabrics, oil cloths, clothes; this prevents heat dissipation during operation of the refrigerator.
- Do not hold the power cord with wet hands, this may cause electric shock.
- It is strictly forbidden to wash the car cooler under running water, place it near heat sources, immerse it in reservoirs, and leave it under the influence of precipitation.
- When using a car cooler, it is allowed to store liquids and products only in packaging.
- It is forbidden to place flammable and explosive substances in the car cooler. Substances such as: gasoline, alcohol, varnish, acetone, etc. It is also forbidden to store such substances inside the refrigerator.
- Before plugging into the power grid, check the power cord for mechanical damage.
- If the power cord is damaged, it must be replaced at an authorized service center.
- If the refrigerator and the mains cable are damaged, do not plug the refrigerator into an outlet in any case. In such situations, contact an authorized service center.
- Do not pull the cord when disconnecting the plug of the power cord, hold only the plug of the power cord with your hand.
- Do not bend or extend the power cable
- Use an outlet that has a reliable grounding contact. Do not connect other energy-intensive devices to this outlet.
- Please, make sure that the 12V cord is disconnected from the DC outlet after the motor is turned off.
- Remove the 12V cord from the DC outlet when the thermoelectric car cooler is not in use.

### OTHER PRECAUTIONS

- The device is not suitable for use by people with limited physical, sensory or mental abilities, as well as those who do not have enough knowledge and practice, unless they are instructed by people responsible for their safety.
- Do not allow children to play with the cooler box.
- Do not leave children unattended with the cooler box.
- Do not allow any obstacles to hit the fan. If the fan is clogged, it can overheat and cause a fire. Avoid covering with towels or rags.
- Do not disassemble the device.
- Do not switch the setting from cold to warm immediately. Switch between settings only after the auto-cooler has been turned off for 30 minutes.
- It is forbidden to use the refrigerator in rooms with high humidity (in the bathroom, in the shower, near the pool, etc.), as this may lead to the failure of electronic components.
- Do not turn the car cooler upside down.
- Do not drop the car cooler.
- Make sure that the ventilation openings in the device housing or in the built-in structure are not clogged.
- Do not use electrical appliances inside food storage compartments unless they are of the type recommended by the manufacturer.

- Failure to observe precautions and safety measures may lead to damage to the refrigerator, electric shock, short circuit or fire.
- In case of malfunctions, contact authorized service centers.
- Unskilled repair removes the refrigerator from warranty service.
- Only original spare parts can be used to repair the refrigerator.
- The manufacturer is not responsible for any damage caused by improper use of the refrigerator or non-compliance with precautions and safety measures.

## PICKING

- Thermoelectric car cooler box -1 pc
- Power cord 220-240V/50Hz -1 pc
- Car cord 12V -1 pc
- Instruction manual -1 pc
- Ice pack Harper IBX-19 – 2 pcs
- Warranty card – 1 pc

## OPERATION USE

The thermoelectric refrigerator operates based on the Peltier principle. It keeps food, drinks or baby products cold or hot.

To get the optimal cooling effect, we recommend putting in pre-chilled foods and drinks.

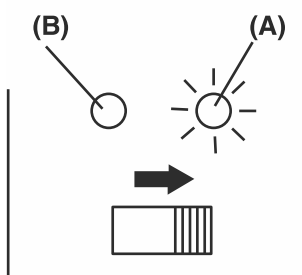
The heating function is not designed to warm up cold foods, but to keep hot foods at a warm temperature. The maximum heating temperature is 50 °C–60 °C.

Use a 12V cable to connect to the cigarette lighter in the car.

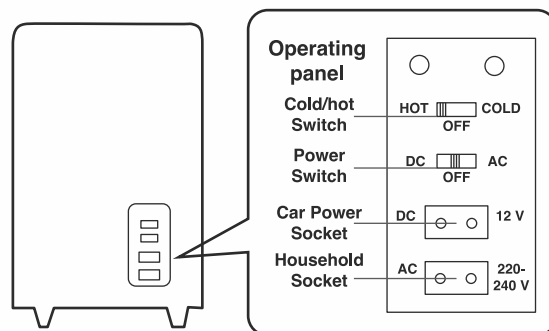
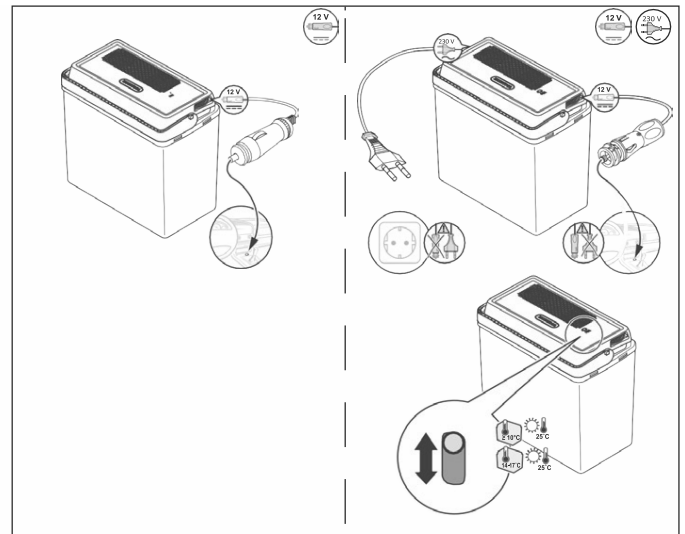
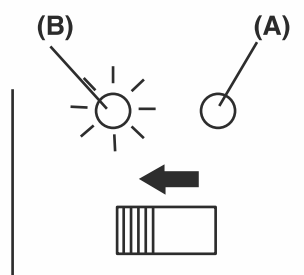
## USER MANUAL

- First make sure that the switch on the side of the COLD and HEAT mode is in the off state, and then plug the power cord into the outlet of the device.
- Insert the cigarette lighter plug into the cigarette lighter in the car.
- Cooling: Set the power switch to the COLD position. The green indicator will light up, indicating that the device is in cooling mode.
- Heating: Set the switch to the WARM position. The red indicator will light up, indicating that the device is in heating mode.

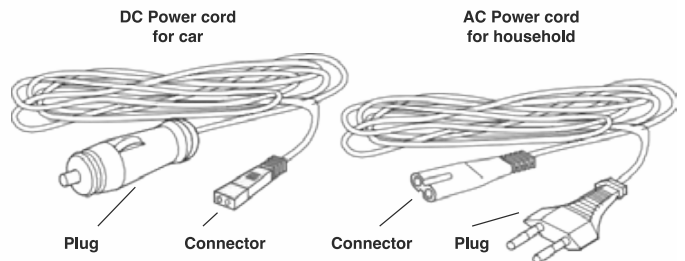
### In cooling mode



### In heating mode

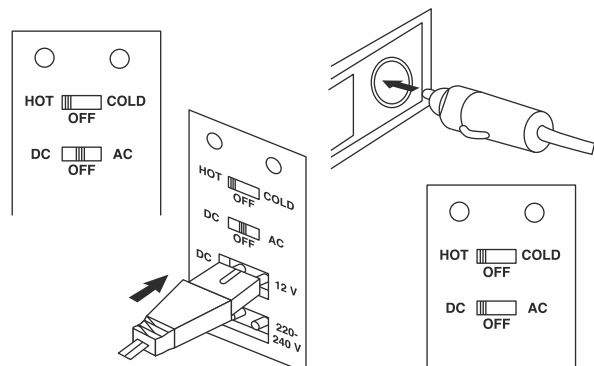


## Attachments



## The use of car power (12V)

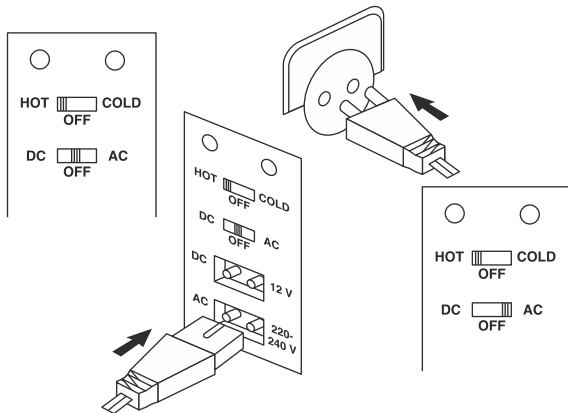
- Connect a 12V power cord to the car cooler.
- Turn the power switch to DC (12V).
- Set the required cooling or heating mode.
- Plug the DC power cord into the cigarette lighter socket in the car.



## Use of the household power grid

- Connect the AC power cord to the AC power outlet of the device.

- Turn the power switch to AC (220-240V).
- Set the required cooling or heating mode.
- Plug the power plug into an AC household outlet.



## GENERAL OPERATING INSTRUCTIONS

The device is not intended for continuous operation. Ice may form on the aluminum reflector. We recommend turning off the device after 6 days of operation. After 2 hours, you can turn on the device again.

Clean surfaces in contact with food regularly.

To avoid contact with other food products, store raw meat and fish in suitable containers. Turn off the device if it is not used for a long time. Clean and dry it. Leave the lid open to prevent mold formation.

## TROUBLESHOOTING

Please read the information below before contacting the service center:

Trouble	Reason	Solution
The cooling function does not work.	There is no contact between the plug and the cigarette lighter socket.	Insert the plug firmly into the car's cigarette lighter.
	The device is in direct sunlight.	Place the device so that direct sunlight does not fall on it.
	The fan is clogged.	Clean the fan.
	The air vents are blocked.	Remove the objects blocking the ventilation openings.
The heating function does not work.	There is no contact between the plug and the cigarette lighter socket.	Insert the plug firmly into the car's cigarette lighter.

## SAFE DISPOSAL



This marking indicates that this product should not be disposed of together with other household waste throughout the EU. To prevent possible harm to the environment or human health by uncontrolled disposal of waste, dispose of it responsibly to promote sustainable reuse of material resources. To return a used product, use the return and collection systems or contact the seller from whom the product was purchased. It can accept this product for environmentally safe disposal.

## WARRANTY AND REPAIR

This device was manufactured and tested according to the necessary methods. The manufacturer provides a guarantee for the normal operation of the device for 12 months from the date of purchase, subject to the conditions specified in the warranty card of the product and the following points:

- All defects related to defects in material and production are eliminated free of charge during the warranty period. Complaints should be registered immediately after the defects are detected.
- Damage caused by improper handling, maintenance, improper installation or maintenance, with unqualified connection or installation, as well as force majeure or other external influences, warranty obligations do not apply.
- We reserve the right, upon receipt of a complaint, to repair or replace defective parts, or to exchange the device. The replaced parts become our property.
- Based on the guarantee, no further claims are possible. The buyer receives the right to a guarantee on condition of presenting a properly filled out warranty card.
- Warranty repair conditions, addresses of authorized service centers can be found on the company's website [www.harper.ru](http://www.harper.ru)

*Additionally: if the device has stopped functioning correctly, before contacting the service center, we suggest first checking whether there are other reasons for this, such as, for example, interrupted power supply*

## TECHNICAL SPECIFICATIONS

**Volume:** 25 l

**Product dimensions (WxDxH):** 400x295x375 mm

**Power Supply:** AC: 220-240 V/DC: 12 V

**Power consumption:** 45-65 W in cooling mode, 40-60 W in heating mode.

**Cooling:** up to 15-20°C below ambient temperature (25°C)

**Heating:** up to 55-65 °C

**Power cord length:** 1.8m

**Weight:** 4.0 kg

**Service life of the device:** 1 year



Thermoelectric Car Cooler  
**CBH-125**

Technical specifications are subject to change by the manufacturer without prior notice. Drawings and sketches are approximate. The specified weight and geometric dimensions have approximate values.

The products have passed all the evaluation procedures established in the technical regulations of the Customs Union and the Eurasian Economic Union.

Detailed information on the certification of our devices, technical regulations, data on the certificate number and its validity period, the authority that issued the certificate, you can get on the official website of the organization

<https://harper.ru/certification> , or to clarify by customer support number,

tel.: 8-800-600-7107

The production date is indicated on the packaging

Service life is 36 months

The warranty period is 12 months

Warranty service is carried out according to the attached warranty card.

The warranty card and the operating manual are integral parts of this product.

You can find out more information about the product and the data of an authorized service center on the website <https://harper.ru> or by calling technical support 8-800-600-7107

Manufacturer: Harper International Trading Limited 15F, Radio City, 505 Hennessy Road, Causeway Bay, Hong Kong

Made in China

Importer/organization authorized to accept claims:

Progress-Plus LLC 119607, Moscow, Udaltsova str., 50, bldg.1,

tel: +74951330210



## ВВЕДЕНИЕ

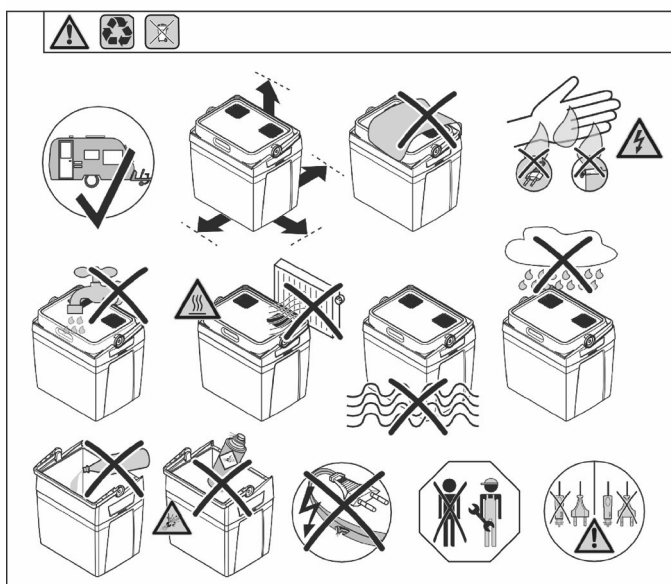
Благодарим Вас за выбор продукции Harper. Перед началом использования ознакомьтесь с инструкцией по эксплуатации и сохраните ее на случай возникновения вопросов по обслуживанию устройств.

## МЕРЫ ПРЕДОСТОРОЖНОСТИ

### ВНИМАНИЕ!

Пожалуйста, перед использованием внимательно изучите инструкцию.

- Термоэлектрический холодильник с функцией подогрева поможет перевезти вам прохладные напитки жарким летом и теплую еду зимой.
- Неправильное использование прибора может привести к повреждениям хранящихся изделий или к их порче.
- При покупке холодильника проверьте его комплектность, отсутствие механических повреждений, а также работоспособность.
- Перед включением холодильника в сеть убедитесь, что напряжение и частота электросети соответствуют указанным на маркировке изделия.
- Если колебания напряжения питающей сети превышают 10%, в целях безопасности рекомендуется использовать автоматический стабилизатор напряжения для подключения холодильника.
- Термоэлектрический холодильник с функцией подогрева можно переносить, поскольку он имеет малый вес и удобную ручку.
- Термоэлектрический автохолодильник объединяет две функции: охлаждения и нагрева за счет использования полупроводника, без компрессора или хладагента. Его преимущество заключается в том, что он не загрязняет окружающую среду, имеет небольшой объем, легкий вес, портативность, длительный срок службы и низкое энергопотребление.



### ВАЖНО! Во избежание поражения электрическим током:

- Для правильной работы автохолодильника необходимо обеспечить свободное пространство со всех его сторон.
- Не накрывайте холодильник тканями, клеенками, одеждой это препятствует отводу тепла при работе холодильника.
- Не беритесь мокрыми руками за шнур питания, это может привести к поражению электрическим током.
- Категорически запрещается мыть автохолодильник под проточной водой, размещать его вблизи источников тепла, погружать в водоёмы, оставлять под воздействием осадков.
- При использовании автохолодильника разрешается хранить жидкость и продукты только в упаковке.
- Запрещается помещать в автохолодильник легковоспламеняемые и взрывчатые вещества. Вещества, такие как: бензин, спирт, лак, ацетон и др. Также запрещается хранить подобные вещества внутри холодильника.
- Перед включением в электросеть необходимо проверить шнур питания на предмет отсутствия механических повреждений.
- При повреждении шнура питания, его необходимо заменить в авторизованном сервисном центре.
- При наличии повреждений холодильника и сетевого кабеля ни в коем случае не включайте холодильник в розетку. В таких ситуациях обратитесь в авторизованный сервисный центр.
- Не тяните за шнур при отключении вилки сетевого шнура, держитесь рукой только за вилку сетевого шнура.
- Запрещается перегибать или наращивать кабель питания
- Используйте розетку, имеющую надежный контакт заземления. Не подключайте к этой розетке другие энергоемкие устройства.
- Пожалуйста, убедитесь, что шнур 12В отсоединен от розетки постоянного тока после выключения двигателя.
- Извлеките шнур 12В из розетки постоянного тока, когда термоэлектрический автохолодильник не используется.

### ПРОЧИЕ МЕРЫ ПРЕДОСТОРОЖНОСТИ

- Прибор не приспособлен для использования людьми с ограниченными физическими, сенсорными или умственными способностями, а также теми, кто не имеет достаточно знаний и практики, если они не проинструктированы людьми, ответственными за их безопасность.
- Не позволяйте детям играть с холодильником.
- Не оставляйте малолетних детей с холодильником без присмотра.
- Не допускайте попадания каких-либо препятствий на вентилятор. Если вентилятор засорится, он может перегреться и вызвать пожар. Избегайте накрывания полотенцами или тряпками.

- Не разбирайте прибор.
- Не переключайте настройку с холодного на тепло сразу. Переключайтесь между настройками только после того, как автохолодильник будет выключен в течение 30 минут.
- Запрещается использовать холодильник в помещениях с повышенной влажностью (в ванной, в душе, рядом с бассейном и т.п.), так как это может привести к выходу из строя электронных компонентов.
- Не переворачивайте автохолодильник вверх дном.
- Не роняйте автохолодильник.
- Следите за тем, чтобы вентиляционные отверстия в корпусе прибора или во встроенной конструкции не были засорены.
- Не используйте электроприборы внутри отсеков для хранения продуктов, если они не относятся к типу, рекомендованному производителем.
- Несоблюдение мер предосторожности и безопасности может привести к порче холодильника, поражению электрическим током, короткому замыканию или пожару.
- В случае возникновения неисправностей следует обращаться в авторизованные сервисные центры.
- Неквалифицированный ремонт снимает холодильник с гарантийного обслуживания.
- Для ремонта холодильника могут быть использованы только оригинальные запасные части.
- Производитель не несет ответственности за какие-либо повреждения, возникшие вследствие неправильного использования холодильника или несоблюдения мер предосторожности и безопасности.

## КОМПЛЕКТАЦИЯ

- Термоэлектрический автомобильный холодильник – 1 шт
- Шнур питания 220-240В/50Гц – 1 шт
- Шнур автомобильный 12В – 1 шт
- Инструкция – 1 шт
- Аккумулятор холода Harper IBX-19 – 2 шт
- Гарантийный талон – 1 шт

## ЭКСПЛУАТАЦИЯ

Термоэлектрический холодильник работает на основе принципа Пельтье. Он сохраняет еду, напитки или продукты прохладными или тёплыми.

Чтобы получить оптимальный охлаждающий эффект, мы рекомендуем добавлять предварительно охлажденные продукты и напитки.

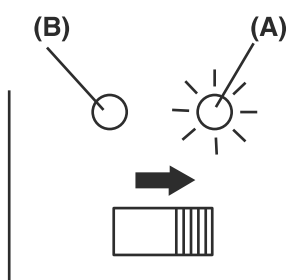
Функция подогрева предназначена не для подогрева охлажденных продуктов, а для сохранения горячих продуктов. Максимальная температура нагрева составляет 50 °С–60 °С.

Используйте 12В кабель для подключения к розетке прикуривателя в автомобиле.

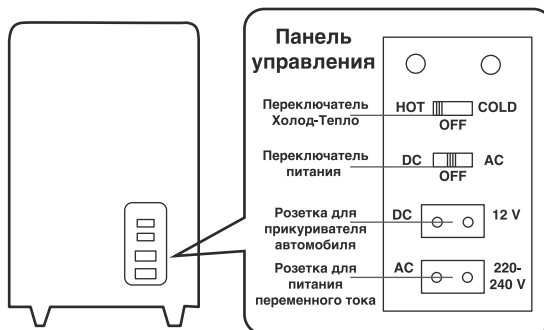
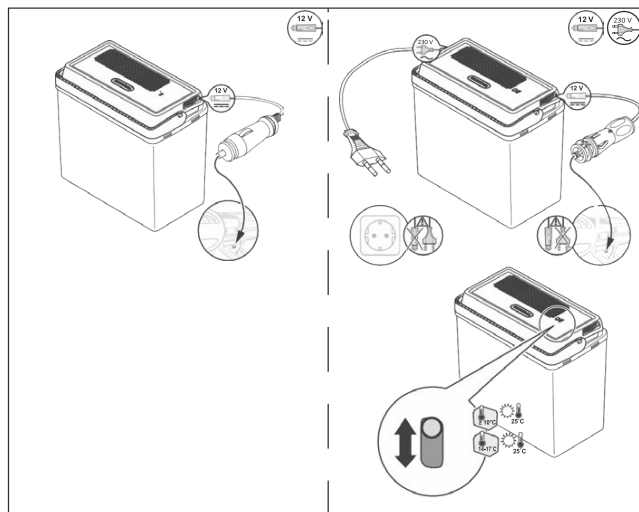
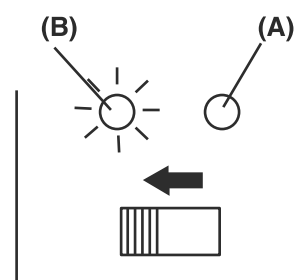
## РУКОВОДСТВО ПО ЭКСПЛУАТАЦИИ

- Перед началом использования убедитесь, что переключатель режима ХОЛОД и ТЕПЛО на боковой стороне находится в выключенном состоянии, а затем вставьте вилку шнура питания в розетку устройства.
- Вставьте вилку прикуривателя в розетку прикуривателя автомобиля.
- Охлаждение: установите выключатель питания в положение ХОЛОД. Загорится зеленый индикатор, указывающий на то, что устройство находится в режиме охлаждения.
- Нагрев: установите переключатель в положение ТЕПЛО. Загорится красный индикатор, указывающий, что устройство находится в режиме нагрева.

### В режиме охлаждения

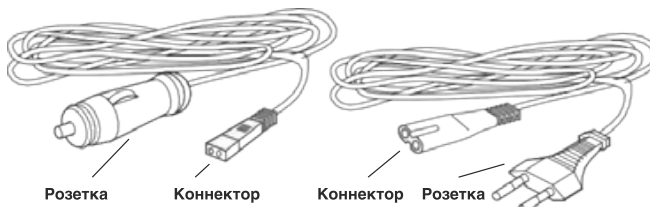


### В режиме нагрева



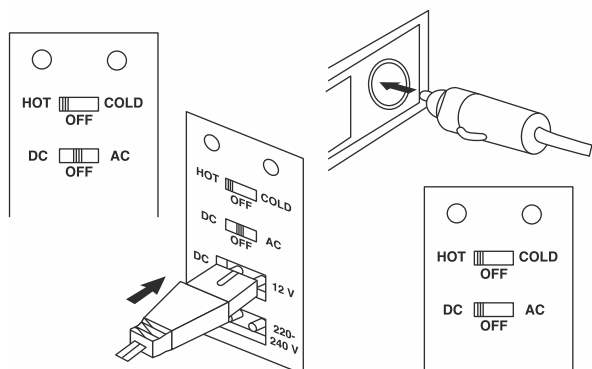
Шнур питания постоянного тока

Шнур питания переменного тока



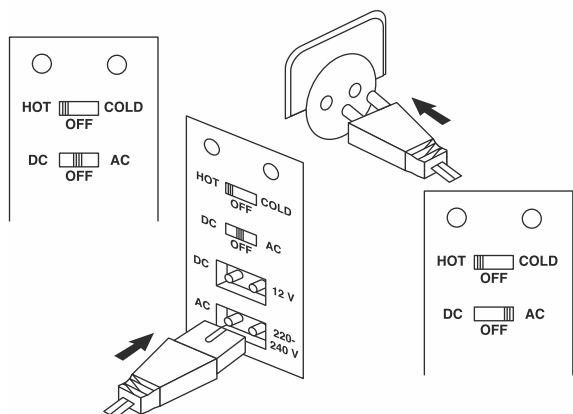
## Использование автомобильного питания (12В)

- Подсоедините к автохолодильнику шнур питания 12 В.
- Переведите переключатель питания в положение DC (12 В).
- Установите необходимый режим охлаждения или нагрева.
- Подключите вилку шнура питания постоянного тока в гнездо прикуривателя в автомобиле.



## Использование электросети переменного тока

- Подключите шнур питания переменного тока к розетке для питания переменного тока устройства.
- Переведите переключатель питания в положение AC (220-240 В).
- Установите необходимый режим охлаждения или нагрева.
- Вставьте вилку питания в бытовую розетку переменного тока.



## ОБЩИЕ УКАЗАНИЯ ПО ЭКСПЛУАТАЦИИ

Устройство не предназначено для непрерывной эксплуатации. На алюминиевом отражателе может образовываться наледь. Рекомендуем выключать устройство через 6 дней работы. По истечении 2 часов можно включить устройство снова.

Регулярно очищайте поверхности, контактирующие с пищевыми продуктами.

Во избежание контакта с другими пищевыми продуктами храните сырое мясо и рыбу в подходящих контейнерах. Выключайте устройство, если оно не используется длительное время.

пользуется длительное время. Очистите и просушите его. Оставьте крышку открытой для предотвращения образования плесени.

## УСТРАНЕНИЕ НЕИСПРАВНОСТЕЙ

Пожалуйста, прежде чем обращаться в сервисный центр, прочитайте информацию ниже:

Проблема	Причина	Решение
Функция охлаждения не работает.	Нет контакта между вилкой и гнездом прикуривателя.	Плотно вставьте вилку в прикуриватель автомобиля.
	Устройство стоит под прямыми солнечными лучами.	Поставьте устройство так, чтобы на него не попадали прямые солнечные лучи.
	Вентилятор засорен.	Очистите вентилятор.
Функция нагрева не работает.	Вентиляционные отверстия заблокированы.	Уберите предметы, заслоняющие вентиляционные отверстия.
	Нет контакта между вилкой и гнездом прикуривателя.	Плотно вставьте вилку в прикуриватель автомобиля.

## БЕЗОПАСНАЯ УТИЛИЗАЦИЯ

Эта маркировка указывает на то, что это изделие не следует утилизировать вместе с другими бытовыми отходами на всей территории ЕС. Для предотвращения возможного причинения вреда окружающей среде или здоровью людей неконтролируемой утилизацией отходов, утилизируйте их ответственно, чтобы способствовать устойчивому повторному использованию материальных ресурсов. Чтобы вернуть использованное изделие, воспользуйтесь системами возврата и сбора или обратитесь к продавцу, у которого изделие было приобретено. Он может принять это изделие для экологически безопасной утилизации.

## ГАРАНТИЯ И РЕМОНТ

Данный прибор был изготовлен и испытан по необходимым методикам. Производитель предоставляет гарантию на нормальную работу прибора в течение 12 месяцев со дня покупки, при соблюдении условий, указанных в гарантийном талоне изделия и следующих ниже пунктов:

- Все недостатки, связанные с дефектами материала и производства, во время действия гарантийного срока устраняются бесплатно. Рекламации должны регистрироваться непосредственно после обнаружения недостатков.



- На ущерб, вызванный ненадлежащим обращением, обслуживанием, неправильной установкой или содержанием, с неквалифицированным подключением или инсталляцией, а также непреодолимой силой или другими внешними влияниями, гарантийные обязательства не распространяются.
- Мы оставляем за собой право, при получении рекламации, ремонтировать или заменять неисправные детали, либо обменивать прибор. Замененные детали переходят в нашу собственность.
- На основе гарантии невозможны любые дальнейшие претензии. Право на гарантию, покупатель получает при условии предъявления правильно заполненного гарантийного талона.
- Условия гарантийного ремонта, адреса авторизованных сервисных центров можно узнать на сайте компании [www.harper.ru](http://www.harper.ru)

*Дополнительно: если прибор перестал правильно функционировать, до обращения в сервисный центр, предлагаем сначала проверить, нет ли для этого других причин, как, например, прерванное электроснабжение.*

## ТЕХНИЧЕСКИЕ ХАРАКТЕРИСТИКИ

**Объем:** 25 л

**Размеры изделия (ШхГхВ):** 400x295x375 мм

**Питание:** AC: 220-240 В/DC: 12 В

**Потребляемая мощность:** в режиме охлаждения 45-65 Вт, в режиме нагрева 40-60 Вт.

**Охлаждение:** до 15-20 °С ниже температуры окружающей среды (25 °С)

**Нагрев:** до 55-65 °С

**Длина сетевого шнура:** 1,8 м

**Вес:** 4,0 кг

**Гарантия:** 1 год



Термоэлектрический автомобильный холодильник  
**СВН-125**

Технические характеристики могут быть изменены заводом-изготовителем без предварительного уведомления. Рисунки и эскизы носят приблизительный характер. Указанные вес и геометрические размеры имеют приблизительные значения.

Продукция прошла все установленные в технических регламентах Таможенного союза и Евразийского экономического союза процедуры оценки.

Подробную информацию по сертификации наших приборов, технических регламентах, данные о номере сертификата и сроке его действия, органе, выдавшем сертификат, Вы можете получить на официальном сайте организации

<https://harper.ru/certification> , или уточнить по номеру поддержки клиентов,  
тел.: 8-800-600-7107

Дата производства указана на упаковке

Срок службы – 36 месяцев

Гарантийный срок – 12 месяцев

Гарантийное обслуживание осуществляется согласно прилагаемому гарантийному талону.

Гарантийный талон и руководство по эксплуатации являются неотъемлемыми частями данного изделия.

Дополнительную информацию о товаре и данные авторизованного сервисного центра вы можете узнать на сайте <https://harper.ru> или по телефону технической поддержки 8-800-600-7107

Изготовитель: Harper International Trading Limited 15F, Radio City, 505 Hennessy Road, Causeway Bay, Гонконг

Сделано в КНР

Импортер/организация уполномоченная на принятие претензий:

ООО «Прогресс-Плюс» 119607, г.Москва, ул.Удальцова, д.50, корп.1,

тел: +74951330210





- Құрылғыны бөлшектемеңіз.
- Параметрді суықтан жылыға бірден ауыстырмаңыз. Автоматты тоңазытқыш 30 минут бойы өшірілгеннен кейін ғана параметрлер арасында ауысыңыз.
- Тоңазытқышты ылғалдылығы жоғары бөлмелерде (жуынатын бөлмеде, душта, бассейннің жанында және т.б.) пайдалануға тыйым салынады, себебі бұл Электронды компоненттердің істен шығуына әкелуі мүмкін.
- Тоңазытқышты төңкермеңіз.
- Автокөлік тоңазытқышын тастамаңыз.
- Құрылғының корпусындағы немесе кіріктірілген құрылымдағы желдеткіш саңылаулардың бітеліп қалмауын қадағалаңыз.
- Егер өндіруші ұсынған түрге жатпаса, азық-түлік сақтау бөлімдерінің ішіндегі электр құралдарын пайдаланбаңыз.
- Қауіпсіздік пен қауіпсіздік шараларын сақтамау тоңазытқыштың бұзылуына, электр тогының соғуына, қысқа тұйықталуға немесе өртке әкелуі мүмкін.
- Ақаулар туындаған жағдайда уәкілетті сервистік орталықтарға хабарласу қажет.
- Біліктілігі жоқ жөндеу тоңазытқышты кепілдік қызметінен алып тастайды.
- Тоңазытқышты жөндеу үшін тек түпнұсқа қосалқы бөлшектерді пайдалануға болады.
- Өндіруші тоңазытқышты дұрыс пайдаланбау немесе сақтық шаралары мен қауіпсіздік шараларын сақтамау салдарынан туындаған қандай да бір зақым үшін жауап бермейді.

## ЖИНАҚТАУ

- Термоэлектрлік автомобиль тоңазытқышы – 1 дана
- 220-240В / 50Гц қуат сымы – 1 дана
- Автомобиль сымы 12В – 1 дана
- Нұсқаулық – 1 дана
- Суық батарея Harper IBX-19 – 2 дана
- Кепілдік талоны – 1 дана

## ПАЙДАЛАНУ:

Термоэлектрлік тоңазытқыш пельтье принципі негізінде жұмыс істейді. Ол тағамды, сусындарды немесе тағамдарды салқын немесе жылы ұстайды.

Оңтайлы салқындату әсерін алу үшін алдын ала салқындатылған тағамдар мен сусындарды қосуды ұсынамыз.

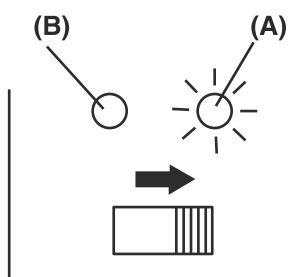
Жылыту функциясы салқындатылған тағамдарды жылытуға емес, ыстық тағамдарды сақтауға арналған. Максималды қыздыру температурасы 50 °С–60 °С.

Көліктегі темекі тұтандырғышының розеткасына қосылу үшін 12 В кабельді пайдаланыңыз.

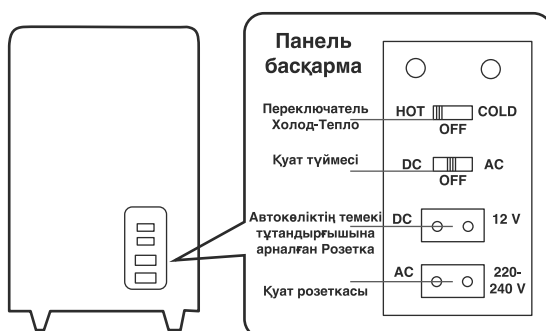
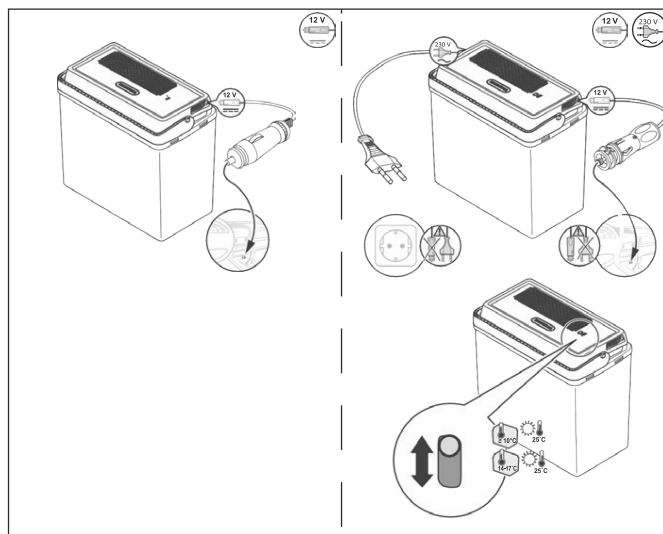
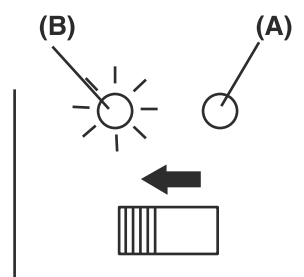
## ПАЙДАЛАНУ ЖӨНІНДЕГІ НҰСҚАУЛЫҚ

- Пайдалануды бастамас бұрын, бүйірдегі суық және жылу режимінің қосқышы өшірулі екеніне көз жеткізіңіз, содан кейін Қуат сымының ашасын құрылғының розеткасына салыңыз.
- Шылым шегетін шанышқыны автомобильдің шылым шегетін розеткасына салыңыз.
- Салқындату: қуат қосқышын суық күйге қойыңыз. Құрылғының салқындату режимінде екенін көрсететін жасыл шам жанады.
- Жылыту: қосқышты жылу күйіне қойыңыз. Құрылғының қыздыру режимінде екенін көрсететін қызыл шам жанады.

### Салқындату режимінде

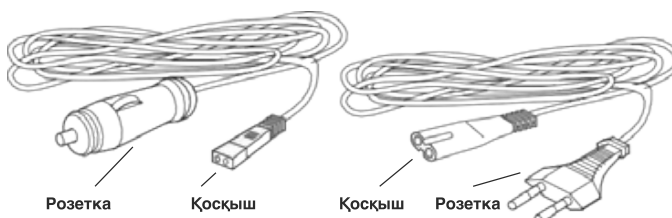


### Қыздыру режимінде



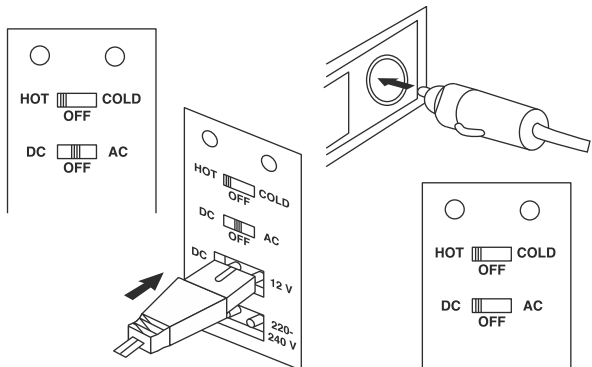
Тұрақты ток сымы

Айнымалы ток сымы



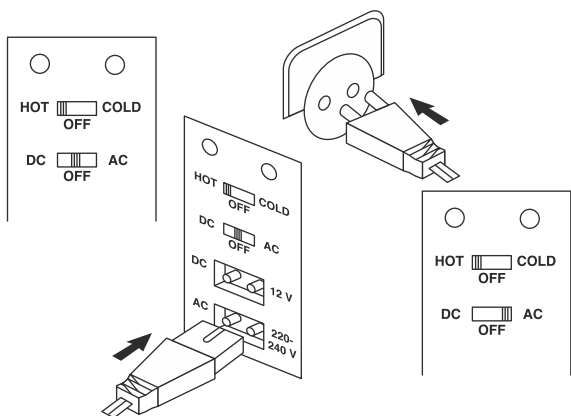
## Автокөлік қуатын пайдалану (12В)

- АВТО тоңазытқышқа 12В қуат сымын қосыңыз.
- Қуат қосқышын DC (12В) күйіне ауыстырыңыз.
- Қажетті салқындату немесе жылыту режимін орнатыңыз.
- Тұрақты Ток сымының ашасын автомобильдегі темекі тұтандырғышының ұясына қосыңыз.



## Тұрмыстық электр желісін пайдалану

- Құрылғының айнымалы ток қуатын беру үшін айнымалы ток сымын розеткаға қосыңыз.
- Қуат қосқышын айнымалы ток күйіне ауыстырыңыз (220-240 В).
- Қажетті салқындату немесе жылыту режимін орнатыңыз.
- Қуат ашасын тұрмыстық айнымалы ток розеткасына салыңыз.



## ПАЙДАЛАНУ БОЙЫНША ЖАЛПЫ НҰСҚАУЛАР

Құрылғы үздіксіз жұмыс істеуге арналмаған. Алюминий рефлекторында мұз пайда болуы мүмкін. Құрылғыны 6 күн жұмыс істегеннен кейін өшіруді ұсынамыз. 2 сағаттан кейін құрылғыны қайта қосуға болады.

Тамақпен жанасатын беттерді үнемі тазалаңыз.

Басқа тағамдармен байланыста болмас үшін шикі ет пен балықты қолайлы контейнерлерде сақтаңыз. Егер ол ұзақ уақыт пайдаланылмаса, құрылғыны өшіріңіз. Оны тазалаңыз және құрғатыңыз. Көгерудің алдын алу үшін қақпақты ашық қалдырыңыз.

## АҚАУЛЫҚТАРДЫ ЖОЮ

Қызмет көрсету орталығына хабарласпас бұрын төмендегі ақпаратты оқып шығыңыз:

Мәселе	Себебі	Шешім
Салқындату функциясы жұмыс істемейді.	Шанышқы мен темекі тұтатқыштың ұясы арасында байланыс жоқ.	Шанышқыны автомобильдің темекі тұтандырғышына мықтап салыңыз.
	Құрылғы тікелей күн сәулесінің астында тұр.	Құрылғыны тікелей күн сәулесі түспейтіндей етіп қойыңыз.
	Желдеткіш бітелген.	Желдеткішті тазалаңыз.
Желдеткіш саңылаулар бітелген.	Желдеткіш саңылаулар бітелген.	Желдеткіш саңылауларды жасыратын заттарды алып тастаңыз.
	Қыздыру функциясы жұмыс істемейді.	Шанышқы мен темекі тұтатқыштың ұясы арасында байланыс жоқ.

## ҚАУІПСІЗ КӘДЕГЕ ЖАРАТУ



Бұл таңбалау бұл өнімді ЕО – дағы басқа тұрмыстық қалдықтармен бірге тастауға болмайтынын көрсетеді. Қоршаған ортаға немесе адамдардың денсаулығына бақылаусыз қалдықтарды кәдеге жарату арқылы ықтимал зиян келтірмеу үшін материалдық ресурстарды тұрақты қайта пайдалануға ықпал ету үшін оларды жауапкершілікпен тастаңыз. Пайдаланылған өнімді қайтару үшін қайтару және жинау жүйелерін пайдаланыңыз немесе өнімді сатып алған сатушыға хабарласыңыз. Ол бұл өнімді экологиялық таза кәдеге жарату үшін қабылдай алады.

## КЕПІЛДІК ЖӘНЕ ЖӨНДЕУ

Бұл құрылғы қажетті әдістерге сәйкес жасалды және сыналды. Өндіруші өнімнің кепілдік талонында көрсетілген шарттар мен төмендегі тармақтарды сақтай отырып, сатып алған күннен бастап 12 ай ішінде аспаптың қалыпты жұмысына кепілдік береді:

- Кепілдік мерзімі кезінде материал мен өндірістің ақауларына байланысты барлық кемшіліктер тегін жойылады. Жарнамалар кемшіліктер анықталғаннан кейін тікелей тіркелуі керек.
- Біліктілігі жоқ қосылыммен немесе орнатумен, сондай-ақ еңсерілмейтін күшпен немесе басқа сыртқы

әсерлермен дұрыс жұмыс істемеу, техникалық қызмет көрсету, дұрыс орнатпау немесе ұстамау салдарынан келтірілген залалға кепілдік міндеттемелері қолданылмайды.

- Біз жарнаманы алған кезде ақаулы бөлшектерді жөндеуге немесе ауыстыруға немесе құрылғыны айырбастауға құқығымыз бар. Ауыстырылған бөлшектер біздің меншігімізге өтеді.
- Кепілдік негізінде кез-келген қосымша шағымдар мүмкін емес. Сатып алушы кепілдік құқығын дұрыс толтырылған кепілдік талонын көрсеткен жағдайда алады.
- Кепілдік жөндеу шарттарын, уәкілетті сервистік орталықтардың мекен-жайларын компанияның веб-сайтынан білуге болады [www.harper.ru](http://www.harper.ru).

*Қосымша: Егер құрылғы дұрыс жұмыс істемей қалса, қызмет көрсету орталығына хабарласпас бұрын, алдымен оның басқа себептері бар-жоғын тексеруді ұсынамыз, мысалы, электр қуатының үзілуі.*

## ТЕХНИКАЛЫҚ СИПАТТАМАЛАРЫ

**Көлемі:** 25 л

**Өнімнің өлшемдері (ШхГхВ):** 400x295x375 мм

**Тамақтану:** AC: 220-240 В/DC: 12 В

**Қуат тұтыну:** 45-65 Вт салқындату режимінде, 40-60 Вт қыздыру режимінде.

**Салқындату:** қоршаған орта температурасынан 15-20 °С дейін (25 °С)

**Қыздыру:** 55-65 °С дейін

**Желілік сымның ұзындығы:** 1,8 м

**Салмағы:** 4,0 кг

**Құрылғының қызмет ету мерзімі:** 1 жыл



Термоэлектрлік автомобиль тоңазытқышы  
**СВН-125**

Техникалық сипаттамаларды өндіруші алдын ала ескертусіз өзгерте алады. Суреттер мен эскиздер шамамен. Көрсетілген салмақ пен геометриялық өлшемдердің шамамен мәндері бар.

Өнім Кеден одағы мен Еуразиялық экономикалық одақтың техникалық регламенттерінде белгіленген бағалау рәсімдерінен өтті.

Біздің аспаптарды сертификаттау, техникалық регламенттер, сертификаттың нөмірі және оның қолданылу мерзімі, сертификат берген орган туралы толық ақпаратты ұйымның ресми сайтынан ала аласыз

<https://harper.ru/certification> , немесе тұтынушыларды қолдау нөмірі бойынша нақтылаңыз,  
тел.: 8-800-600-7107

Өндіріс күні қаптамада көрсетілген

Қызмет ету мерзімі – 36 ай

Кепілдік мерзімі – 12 ай

Кепілдік қызмет көрсету қоса беріліп отырған кепілдік талонына сәйкес жүзеге асырылады.

Кепілдік талоны және пайдалану жөніндегі Нұсқаулық осы өнімнің ажырамас бөліктері болып табылады.

Өнім туралы қосымша ақпаратты және уәкілетті сервис орталығының деректерін Сіз сайттан біле аласыз  
<https://harper.ru> немесе 8-800-600-7107 техникалық қолдау телефоны арқылы

Өндіруші: Harper International Trading Limited 15f, Radio City, 505 Hennessy Road, Causeway Bay, Гонконг  
ҚХР-да жасалған

Импорттаушы / шағымдарды қабылдауға Уәкілетті ұйым:

«Прогресс-Плюс» ЖШС 119607, Мәскеу қ., Удальцов к-сі, 50 үй, корп.1,

тел: +74951330210

