

Hg HARPER
gaming

GAMING HEADSET

RASTER

USER MANUAL **ENG**

ИНСТРУКЦИЯ ПО ЭКСПЛУАТАЦИИ **RUS**

ПАЙДАЛАНУ ЖӨНІНДЕГІ НҮСҚАУЛЫҚ **KAZ**

GAMING HEADPHONES
НАУШНИКИ ИГРОВЫЕ
ОЙЫН ҚҰЛАҚҚАПТАРЫ

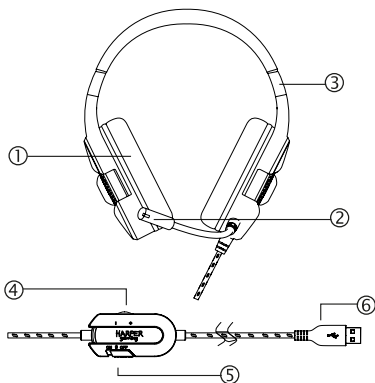
GHS-X15

Thank You for choosing products HARPER GAMING. Before you start using the product, read the operating instructions and save them in case you have any questions about the maintenance of the product.

Attention!

- It is forbidden to open the case of the product.
- Do not place the product on other electrical equipment.
- Protect the product from direct sunlight, heat sources and open flames.

HEADPHONE DEVICE

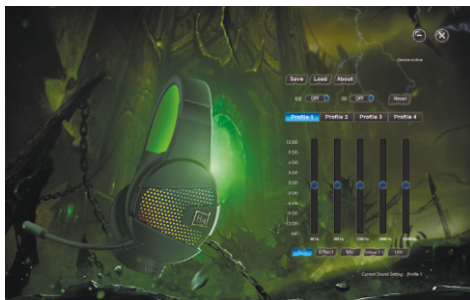


1. Embouchures
2. Microphone
3. Adjustable headband
4. Adjusting the sound
5. Microphone on / off
6. USB connector

SOFTWARE

Software is available for this model of headphones. Driver download on the site www.harper.ru or harper.game

After installing the driver, the following interface will appear



Picture 1

With the help of the software you can choose different effects of sound, microphone, backlight.



Picture 2

TECHNICAL PARAMETERS

1. Speaker size: 40 mm
2. Resistance: $32 \pm 15\%$ Ohm
3. Sensitivity: $92 \text{ dB} \pm 3$ at 1 kHz
4. Frequency response: 20Hz-20kHz
5. Microphone sensitivity: $-52 \pm 3 \text{ dB}$ at 1 kHz
6. Frequency response of microphone sensitivity: 100 Hz-10 kHz
7. Cable length: 2.4 m
8. USB connection
9. Size: 18 × 10 × 20.5 cm
10. Weight: 0.44 kg

Note.

In accordance with the constant improvement of technical characteristics and design , it is possible to make changes without prior notice.

DISPOSAL INFORMATION



This device is designed and manufactured from high quality materials and components that can be recycled and reused. This symbol means that electrical and electronic equipment must be disposed of separately from household waste after use.

Note.

This product does not contain precious metals.



The products passed all the assessment procedures established in the technical regulations of the Customs Union/EEU.

You can get additional information re. product certification (date, number and period of validity of certificate) you can find out at site harper.game or by telephone of service center 8-800-600-7107

Production date is indicated on the gift-box

Life duration of product: 24 months

Warranty period: 12 months

Warranty service is provided on the base of warranty card that goes together with the product.

Warranty card and User manual are integral parts of the product.

For additional information about the product and authorized service centers you may find at [HYPERLINK harper.game](http://HYPERLINK.harper.game) or by telephone 8-800-600-7107.

Manufacture: Harper International Trading Limited 15F, Radio City, 505 Hennessy Road, Causeway Bay, HongKong, PRC
Made in China

Importer/claims organization: LLC «Progress-Plyus», App.11, floor 2, Build.50, k.1, Udaltsova Str., Moscow, Russia, 119607, tel.: +74951330210, email: info@harper.ru

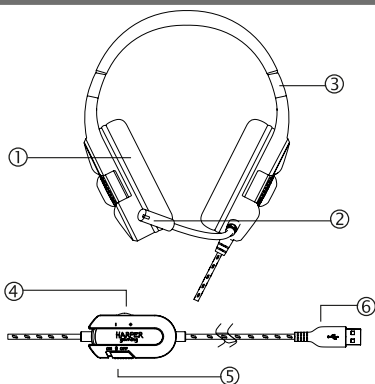


Благодарим Вас за выбор продукции HARPER GAMING. Перед началом использования ознакомьтесь с инструкцией по эксплуатации и сохраните ее на случай возникновения вопросов по обслуживанию устройства.

Внимание!

- Запрещается вскрывать корпус изделия.
- Запрещается ставить изделие на другое электрооборудование.
- Берегите изделие от прямого солнечного света, источников тепла и открытого пламени.

УСТРОЙСТВО НАУШНИКОВ

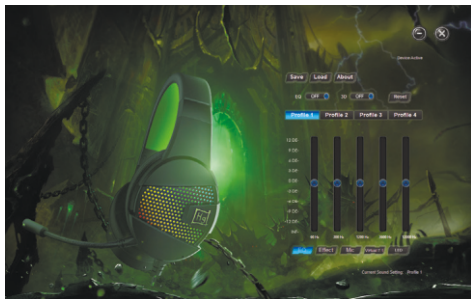


1. Амбушюры
2. Микрофон
3. Регулируемое оголовье
4. Регулировка звука
5. Вкл/Выкл микрофона
6. USB разъем

ПРОГРАММНОЕ ОБЕСПЕЧЕНИЕ

Для данной модели наушников доступно программное обеспечение. Скачать драйвер можно на сайте www.harper.ru или harper.game

После установки драйвера появится такой интерфейс



Картинка 1

При помощи программного обеспечения вы сможете выбрать различные эффекты звука, микрофона, подсветки.



Картинка 2

ТЕХНИЧЕСКИЕ ХАРАКТЕРИСТИКИ

1. Размер динамиков: 40 мм
2. Сопротивление: $32 \pm 15\%$ Ом
3. Чувствительность: 92 дБ ± 3 при 1 кГц
4. Частотная характеристика: 20 Гц-20 кГц
5. Чувствительность микрофона: -52 ± 3 дБ при 1 кГц
6. Частотная характеристика чувствительности микрофона: 100 Гц-10 кГц
7. Длина кабеля: 2.4 м
8. Подключение: USB
9. Размер: 18 × 10 × 20,5 см
10. Вес: 0,44 кг

Примечание.

В соответствии с постоянным усовершенствованием технических характеристик и дизайна, возможно внесение изменений без предварительного уведомления.

ИНФОРМАЦИЯ ОБ УТИЛИЗАЦИИ



Данное устройство разработано и изготовлено из высококачественных материалов и компонентов, которые могут быть переработаны и использованы повторно. Данный символ означает, что электрическое и электронное оборудование после окончания использования должно быть утилизировано отдельно от бытовых отходов.

Примечание.

Данное изделие не содержит драгоценных металлов.



Продукция прошла все установленные процедуры оценки по следующим техническим регламентам ТС/ЕАЭС:

Информацию по сертификации товара, данные о номере , дате сертификата, сроке его действия Вы можете узнать на сайте harper.game или по телефону технической поддержки 8-800-600-7107

Дата производства указана на упаковке

Срок службы – 2 года

Гарантийный срок – 1 год

Гарантийное обслуживание осуществляется согласно прилагаемому гарантийному талону.

Гарантийный талон и руководство по эксплуатации являются неотъемлемыми частями данного изделия.

Дополнительную информацию о товаре и данные авторизованного сервисного центра вы можете узнать на сайте harper.game или по телефону технической поддержки
8-800-600-7107

Изготовитель: Harper International Trading Limited 15F, Radio City, 505
Hennessy Road, Causeway Bay, Гонконг

Сделано в Китае

Импортер/организация, уполномоченная на принятие претензий:
ООО «Прогресс-Плюс» 119607, г.Москва, ул.Удальцова, д.50, корп.1,
тел.: +74951330210, адрес электронной почты info@harper.ru

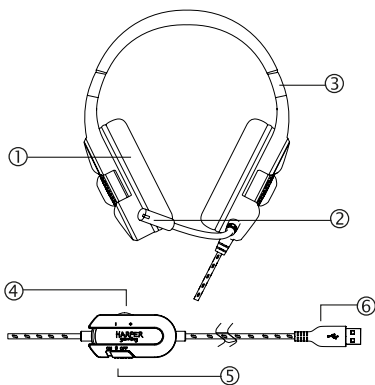


HARPER GAMING өнімдерін таңдау үшін рахмет. Пайдалануды бастамас бұрын пайдалану нұсқаулығын оқып, құрылғыға қызмет көрсету мәселесі туындаған жағдайда оны сақтаңыз.

Назар аударыңыз!

- Бұйымның корпусын ашуға тыйым салынады.
- Бұйымды басқа электр жабдығына қоюға тыйым салынады.
- Бұйымды тікелей күн сәулесінен, жылу көздерінен және ашық жалыннан сақтаңыз.

ҚҰЛАҚҚАП ҚҰРЫЛҒЫСЫ

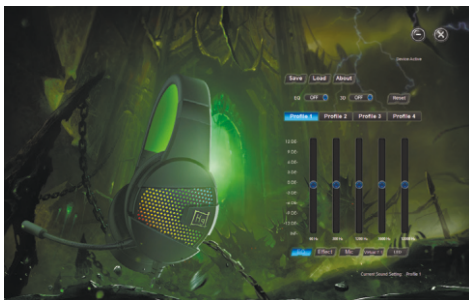


1. Амбушюралар
2. Микрофон
3. Реттелетін бас
4. Дыбысты реттеу
5. Микрофон қосу/өшіру
6. USB қосқышы

БАҒДАРЛАМАЛЫҚ ҚАМТАМАСЫЗ ЕТУ

Бұл құлаққап үлгісі үшін бағдарламалық жасақтама қол жетімді. Драйверді жүктеп алуға болады www.harper.ru немесе harper.game

Драйверді орнатқаннан кейін мұндай интерфейс пайда болады



Сурет 1

Бағдарламалық жасақтама арқылы дыбыс, микрофон, жарық әсерлерін таңдай аласыз.



Сурет 2

ТЕХНИКАЛЫҚ СИПАТТАМАЛАРЫ

1. Динамик өлшемі: 40 мм
2. Қарсылық: $32 \pm 15\%$ Ом
3. Сезімталдық: $92 \text{ дБ} \pm 3$ кезінде 1 кГц
4. Жиілік сипаттамасы: 20 Гц-20 кГц
5. Микрофон сезімталдығы: -52 ± 3 дБ 1 кГц
6. Микрофон сезімталдығының жиілік сипаттамасы: 100 Гц-10 кГц
7. Кабель ұзындығы: 2.4 м
8. Қосылу: USB
9. Өлшем: 18 x 10 x 20,5 см
10. Салмағы: 0,44 кг

Ескерту.

Техникалық сипаттамалар мен дизайнды үнемі жетілдіруге сәйкес алдын ала ескертусіз өзгерістер енгізілуі мүмкін.

КӘДЕГЕ ЖАРАТУ ТУРАЛЫ АҚПАРАТ



Бұл құрылғы қайта өңделуі және пайдаланылуы мүмкін жоғары сапалы материалдар мен компоненттерден жасалған және жасалған. Бұл таңба пайдалану аяқталғаннан кейін электр және электрондық жабдық тұрмыстық қалдықтардан бөлек кәдеге жаратылуы тиіс дегенді білдіреді.

Ескерту.

Бұл бұйымда бағалы металдар жоқ.



Өнім КО / ЕАЭО келесі техникалық регламенттері бойынша барлық белгіленген бағалау рәсімдерінен өтті:

Сіз өнімді сертификаттау туралы ақпаратты, сертификаттың нөмірі , күні, жарамдылық мерзімі туралы ақпаратты harper веб-сайтынан таба аласыз.game немесе 8-800-600-7107 техникалық қолдау телефоны бойынша

Өндіріс күні қаптамада көрсетілген
Қызмет мерзімі - 2 жыл
Кепілдік мерзімі - 1 жыл

Кепілдік қызмет көрсету қоса беріліп отырған кепілдік талонына сәйкес жүзеге асырылады.
Кепілдік талоны және пайдалану жөніндегі Нұсқаулық осы өнімнің ажырамас бөлігі болып табылады.

Өнім туралы қосымша ақпаратты және уәкілетті сервис орталығының деректерін сіз harper сайтынан таба аласыз.game немесе 8-800-600-7107 техникалық қолдау телефоны бойынша
Өндіруші: Harper International Trading Limited 15f, Radio City, 505 Hennessy Road, Causeway Bay, Гонконг
Қытайда жасалған

Импорттаушы / талаптарды қабылдауға Уәкілетті ұйым:
«Прогресс-Плюс» ЖШС 119607, Мәскеу, Удальцов көшесі, 50 үй,
корп.1, тел.: + 74951330210, электрондық пошта мекенжайы
info@harper.ru