



HARPER

Instruction manual **ENG**

Руководство по эксплуатации **RUS**

Пайдалану жөніндегі нұсқаулық **KAZ**



Monitor Mount

Кронштейн для монитора

Монитор қолы

MG-140

INTRODUCTION

Thank you for choosing HARPER products. Before use, please study the given user manual and keep it for future references.

CONTENTS OF DELIVERY

- Universal bracket
- VESA-plate
- Fasteners
- Tools for fasteners
- User manual
- Warranty card

TECHNICAL PARAMETERS

- Designed for safe usage under maximum load of 9 kg
- VESA fits for 75x75, 100x100 mm
- Mount supports monitor diagonals from 13"–32"
- Tilt angle change -50° до $+80^{\circ}$
- VESA plate swivel angle 180°
- Rotation $\pm 180^{\circ}$
- Mount height adjust between 135–445 mm
- Desktop thickness up to 85 mm
- Color – black

SAFETY INSTRUCTIONS

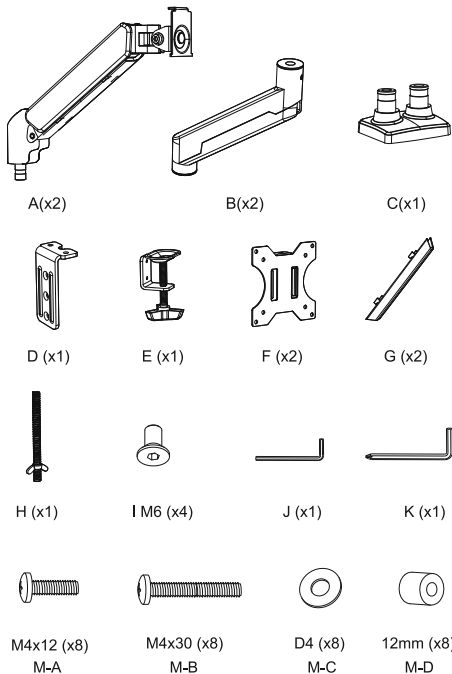
- Do not disassemble the devise. It may lead to malfunction.
- In case of malfunction please contact authorized service center.
- Do not leave devise and accessories unattended. Please

keep it out of reach of children and animals. Small parts can become cause of suffocation.

- The devise is intended for use in normal climate conditions. Extreme climate conditions (temperature below 0°C or above 45°C or high humidity) can become reason of malfunction of device.

PARTS LIST

Please check the parts in the package in comparison with the following list, make sure all of the parts are in the package. Never use defective parts, never replace part with different specification.



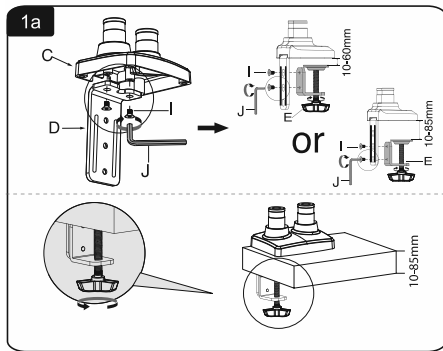
INSTALLATION AND OPERATION INSTRUCTIONS

Note: please read the instructions carefully before installation!

For assembling a Phillips screwdriver is required.

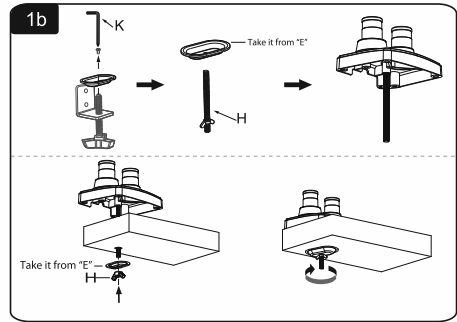
This monitor desktop mount must be securely installed on the horizontal desk. If the mount is not properly installed it may fall, resulting in possible injury and/or damage.

Step 1. Install the mount to the Desktop



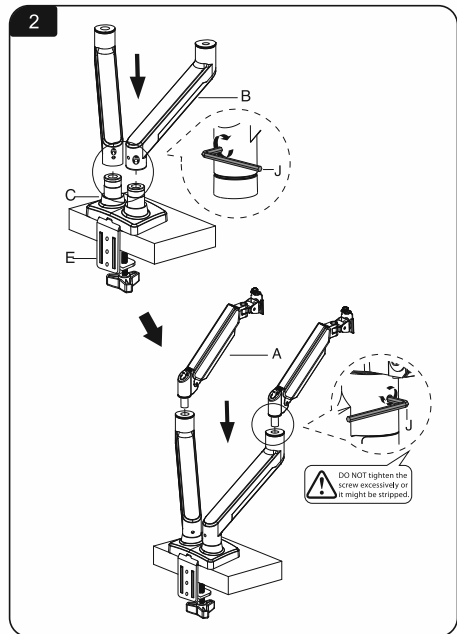
Option A: Desk clamp Install.

1. Install the corner (D) to the mount base (C) using bolts (I) and tighten using the Allen key (J).
2. Install the clamp (E) to the corner (D) using bolts (I) and tighten using the Allen key (J).
3. Install the mount base according to the thickness of the desktop by tightening the clamp bolt.



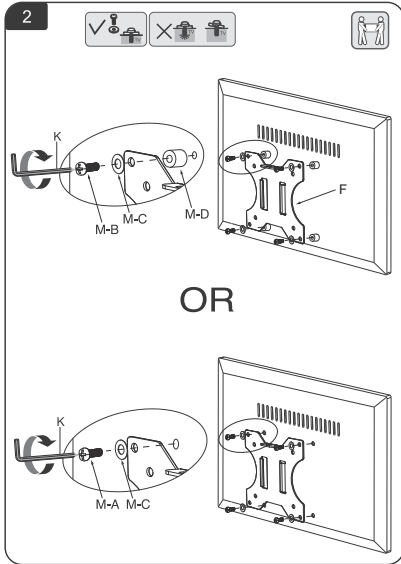
Option B: grommet base install.

1. Using a screwdriver (K) counter-clockwise release the screw, release the support plate, then place it on the support bolt (H).
2. Position the mount base on the mounting surface and fix it using the support bolt and plate.



Step 2. Assemble the mount

1. Connect two lower poles (B) to the mount base (C) and tighten them by the Allen key (J).
2. Connect two upper poles (A) to lower poles (B) and tighten them by the Allen key (J).



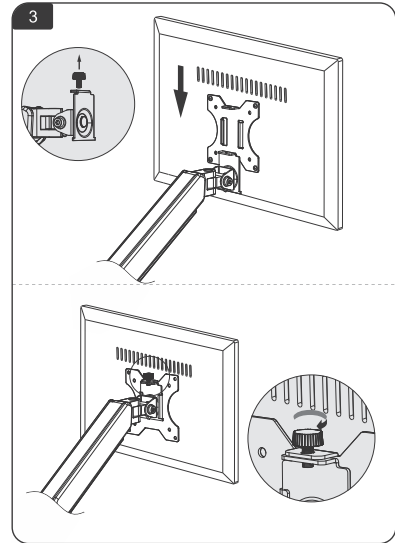
VESA plate installation

Use a screwdriver (K) to attach a VESA plate to monitor back by M4x12 (M-A) or M4x30 bolts (M-B), D4 washers (M-C) and spacers (M-D) (depends on monitor model).

Step 3. Slide the monitor to the head of the swivel arm

Slide the monitor onto the head of the swivel arm as the above diagram, making sure it slid accurately by slots.

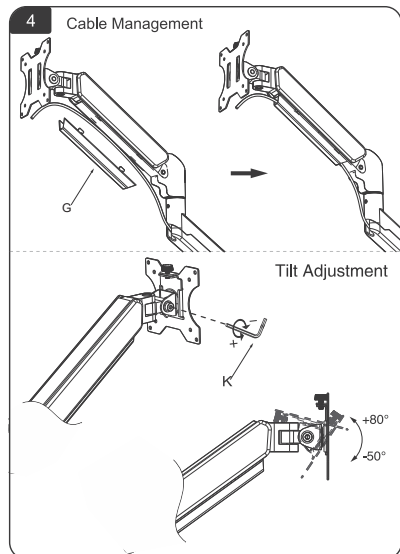
Install the security bolt and tighten it. Make sure the security bolt is installed before you rotate the monitor.



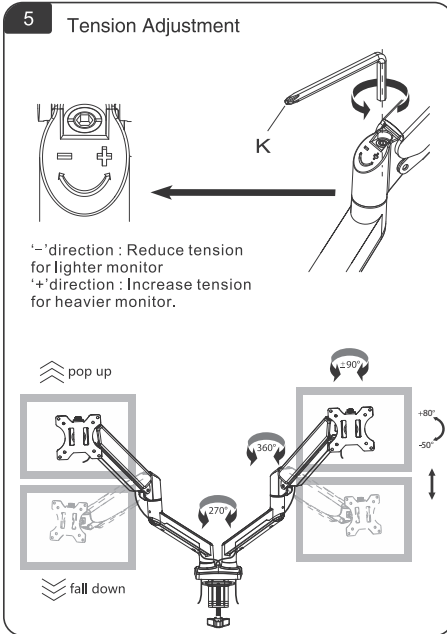
Step 4. Cable management and tilt adjustment

Place cables into the lower cable-channel and fix them with removable panel (G).

Using the Allen key (K) release the bolt on the mount head, adjust tilt angle and fix it by tightening the bolt back.




Step 5. Tension adjustment



To increase the tension on the gas-lift when installing a heavier monitor, turn the nut counterclockwise (in the “+” direction) with the Allen key.

To reduce gas lift tension when installing a lighter monitor, turn the nut clockwise with the Allen key (in the “-” direction).

NOTICE

 Your device is designed and manufactured from high-quality materials and components that can be recycled and reused. If the product has a symbol with a crossed-out wheeled bin, it means that the product complies with the European Directive 2002/96/EC.

Check out the local system for separate collection of electrical and electronic goods. Follow local rules.

Dispose of old devices separately from household waste. The correct disposal of your old product will help prevent potential negative consequences for the environment and human health.

Due to constant improvement of technical characteristics and design manufacture has the right to make changes without prior notice.

Note: This product doesn't contain precious metals.



Monitor Mount

MG-140

Information about certification: the product is not subject
to compulsory certification

Production date is indicated on the package

Life duration of product: 24 months

Warranty period: 12 months

Warranty service is provided on the base of warranty card that goes together
with the product. Warranty card and User manual are inevitable parts of the
product. For additional information about the product and authorized service
centres you may find at harper.ru
or by telephone 8-800-600-7107.

Manufacture: Harper International Trading Limited 15F, Radio City,
505 Hennessy Road, Causeway Bay, HongKong, PRC

Importer: LLC «Progress-Plyus», App.11, floor 2, Build.50, k.1, Udaltsova Str.,
Moscow, Russia, 119607, tel: +74951330210, info@harper.ru

ВВЕДЕНИЕ

Благодарим Вас за выбор продукции Harper. Перед началом использования ознакомьтесь с инструкцией по эксплуатации и сохраните ее на случай возникновения вопросов по обслуживанию устройств.

КОМПЛЕКТАЦИЯ

- Универсальная опора
- Панель VESA
- Крепёжные детали
- Инструменты для крепежа
- Инструкция
- Гарантийный талон

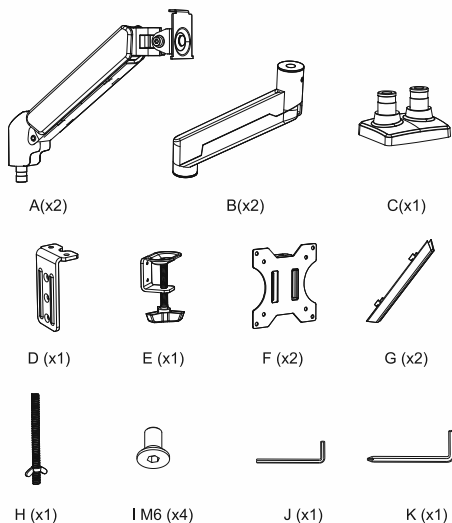
ТЕХНИЧЕСКИЕ ХАРАКТЕРИСТИКИ

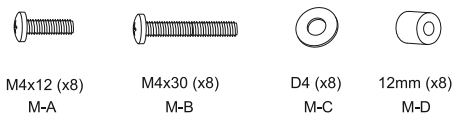
- Прочность и надежность конструкции рассчитана на безопасную эксплуатацию с максимальной нагрузкой 9 кг.
- Крепежные отверстия VESA 75x75, 100 x100 мм.
- Крепление поддерживает диагонали мониторов от 13"–32".
- Изменение угла наклона от -50° до +80°.
- Угол поворота пластины VESA 180°.
- Угол вращения ±180°.
- Регулируемая высота 135–445 мм.
- Толщина стола для установки до 85 мм.
- Цвет – чёрный.

МЕРЫ ПРЕДОСТОРОЖНОСТИ

- Не разбирать устройство самостоятельно, это может привести к неисправностям в работе.
- В случае возникновения неполадок обращайтесь в авторизованный сервисный центр.
- Не оставляйте устройство и аксессуары без присмотра. Храните их вне пределов досягаемости детей и домашних животных. Мелкие детали устройства могут стать причиной удушья.
- Устройство предназначено для эксплуатации в нормальных климатических условиях. Экстремальные климатические условия (температура ниже 0°C или выше 45°C, крайне высокий уровень влажности) могут стать причиной неполадок.
- Оберегайте устройство от влаги, не трогайте его мокрыми руками.

СПИСОК ДЕТАЛЕЙ





ИНСТРУКЦИЯ ПО УСТАНОВКЕ И ЭКСПЛУАТАЦИИ

ПРИМЕЧАНИЕ: перед установкой внимательно прочитайте инструкцию.

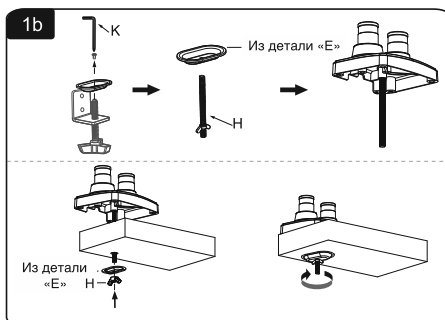
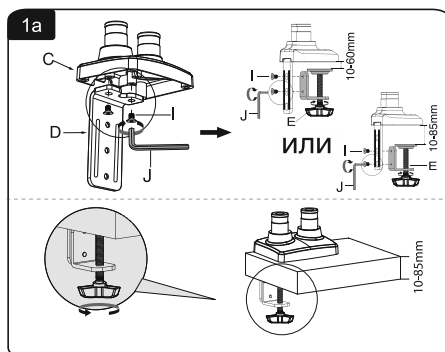
Для сборки и установки требуется крестовая отвертка.

Данный кронштейн для монитора предназначен для безопасной установки на горизонтальной поверхности. Неправильная установка монитора может привести к падению с причинением сопутствующих травм и ущерба.

Шаг 1. Установка кронштейна на рабочей поверхности

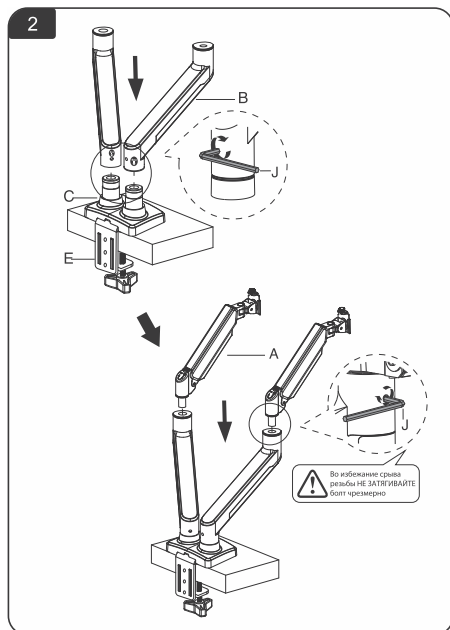
Вариант А: установка на поверхности при помощи трубицы.

1. Закрепите уголок (D) на основании кронштейна (C) 2 винтами (I), затем затяните их шестигранным ключом (J) (рис.1а).
2. Закрепите зажим (E) на уголке (D) 2 винтами (I), затем затяните их шестигранным ключом (J) (рис.1а).
3. Закрепите основание кронштейна на рабочей поверхности, затянув винт трубицы.



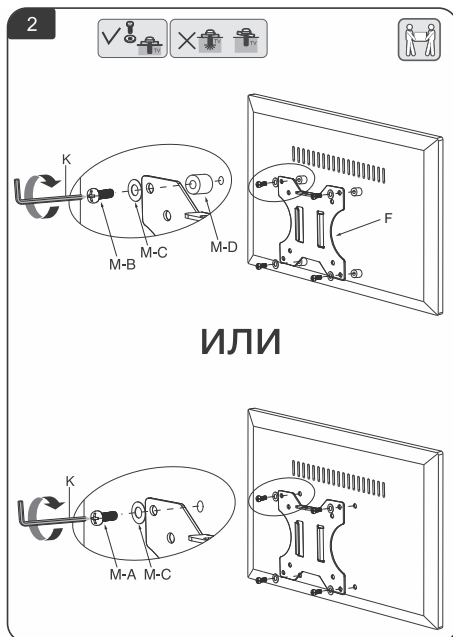
Вариант Б: установка в отверстии рабочей поверхности.

1. Открутите крестовой отверткой (K) винт, удерживающий прижимную пластину на трубице. Отсоедините прижимную пластину и наденьте ее на вспомогательный винт (H).
2. Расположите основание кронштейна над отверстием. С нижней стороны столешницы проденьте вспомогательный винт с прижимной пластиной, совместите с основанием кронштейна и крепко затяните.



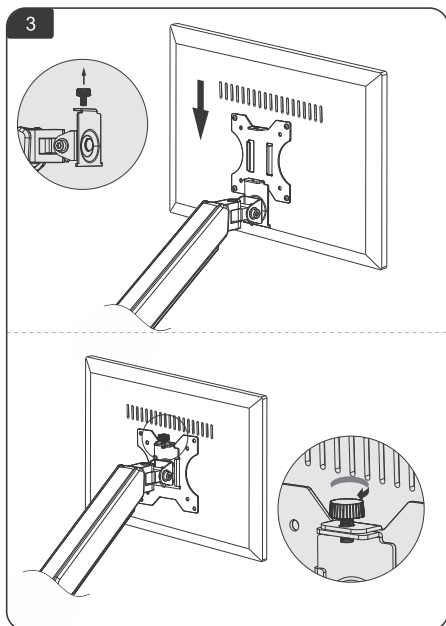
Шаг 2. Сборка кронштейна

Установите оба нижних плеча кронштейна (B) на основание (C) и затяните крепежные винты шестигранным ключом (J). Затем установите оба верхних плеча кронштейна (A), затяните винты.



Установка панели VESA

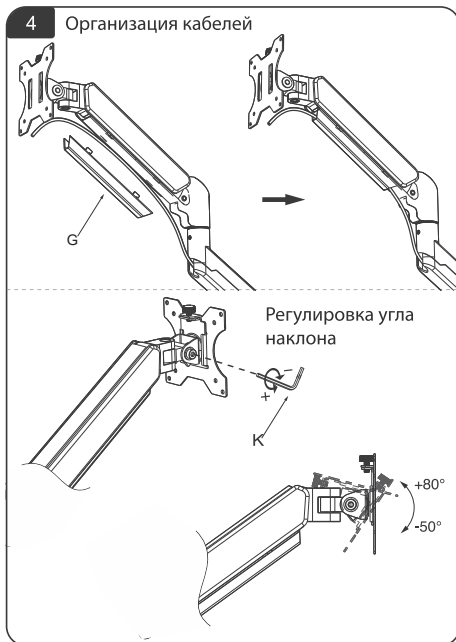
При помощи крестовой отвертки (K) закрепите панель VESA на задней панели монитора, используя винты M4x12 (M-A), M4x30 (M-B), шайбы D4 (M-C) или проставки (M-D) (в зависимости от модели монитора).



Шаг 3. Установка монитора

Навесьте монитор на кронштейн, убедившись, что крепление верхнего плеча кронштейна совпало с пазами на панели VESA. Зафиксируйте монитор на кронштейне, затянув предохранительный винт. Перед началом регулировки наклона монитора убедитесь, что предохранительный винт надежно затянут.

Шаг 4. Организация кабелей и регулировка угла наклона

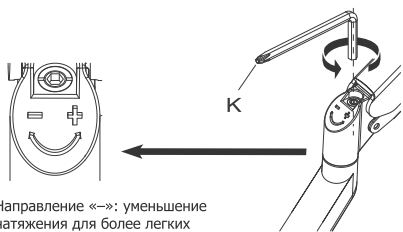


Проложите кабели в нижнем кабель-канале и зафиксируйте их съемной панелью (G).

Ослабьте шестигранным ключом (K) винт на креплении кронштейна, отрегулируйте угол наклона монитора и зафиксируйте угол, затянув винт обратно.

Шаг 5. Регулировка газлифта

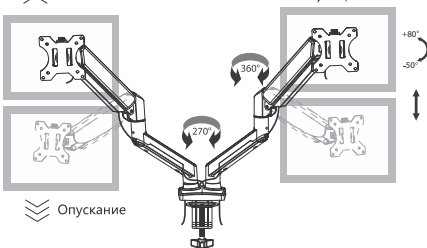
5 Регулировка натяжения



Направление «-»: уменьшение натяжения для более легких мониторов.

Направление «+»: увеличение натяжения для более тяжелых мониторов

⇓ Подъем



⇓ Опускание

Для увеличения натяжения газлифта при установке более тяжелого монитора поворачивайте гайку шестигранным ключом против часовой стрелки (в направлении «+»).

Для уменьшения натяжения газлифта при установке более легкого монитора поворачивайте гайку шестигранным ключом по часовой стрелке (в направлении «-»).

ВНИМАНИЕ



Ваше устройство спроектировано и изготовлено из высококачественных материалов и компонентов, которые можно утилизировать и использовать повторно. Если товар имеет символ с зачеркнутым мусорным ящиком на колесах, это означает, что товар соответствует Европейской директиве 2002/96/ЕС.

Ознакомьтесь с местной системой раздельного сбора электрических и электронных товаров. Соблюдайте местные правила.

Утилизируйте старые устройства отдельно от бытовых отходов. Правильная утилизация вашего товара позволит предотвратить возможные отрицательные последствия для окружающей среды и человеческого здоровья.

В связи с постоянным совершенствованием характеристик и дизайна производитель оставляет за собой право вносить изменения без предварительного уведомления.

Примечание: данное изделие не содержит драгоценных металлов.



HARPER

Кронштейн для монитора MG-140

Информация о сертификации:
товар не подлежит обязательной сертификации

Дата производства указана на упаковке

Срок службы – 2 года

Гарантийный срок – 1 год

Гарантийное обслуживание осуществляется согласно прилагаемому гарантийному талону.

Гарантийный талон и руководство по эксплуатации являются неотъемлемыми частями данного изделия.

Дополнительную информацию о товаре и данные авторизованного сервисного центра вы можете узнать на сайте harper.ru или по телефону технической поддержки 8-800-600-7107

Изготовитель: Харпер Интернэшнл Трейдин Лимитед 15Ф,
Радио Сити, 505 Хэннесси Роуд, Козвэй Бэй, Гонконг, КНР

Импортер, организация уполномоченная на принятие претензий:
ООО «Прогресс-Плюс» 119607, г.Москва, ул.Удальцова, д.50, корп.1,
тел: +74951330210, info@harper.ru

КІРІСПЕ

Harper өнімдерін таңдағаныңыз үшін рахмет. Пайдалануды бастамас бұрын пайдалану жөніндегі нұсқаулықпен танысыңыз және құрылғыларға қызмет көрсету бойынша сұрақтар туындаған жағдайда оны сақтаңыз.

ЖИНАҚТАУ

- Әмбебап қолдау
- VESA панелі
- Бекіткіштер
- Бекіту құралдары
- Нұсқау
- Кепілдік картасы

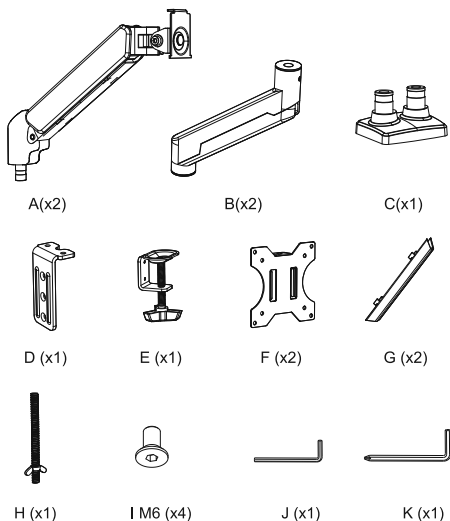
ТЕХНИКАЛЫҚ СИПАТТАМАЛАРЫ

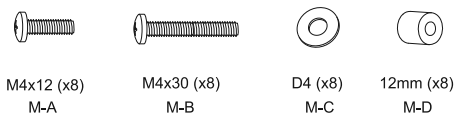
- Ең көп 9 кг жүкпен қауіпсіз жұмыс істеуге арналған берік және сенімді дизайн.
- VESA 75x75, 100x100 мм монтаждау тесіктері.
- Бекіту құрылғысы 13-32 дюйм аралығындағы монитор өлшемдерін қолдайды.
- Көлбеу бұрышы -50° -тан $+80^{\circ}$ -қа дейін өзгереді
- VESA пластинасының айналу бұрышы 180°
- Айналу бұрышы $\pm 180^{\circ}$
- Реттелетін биіктігі 135–445 мм
- Орнату үшін үстелдің қалыңдығы 85 мм дейін
- Қара түс.

САҚТЫҚ ШАРАЛАРЫ

- Құрылғыны өзіңіз бөлшектемеңіз, бұл жұмыс кезінде ақауларға әкелуі мүмкін.
- Ақаулар туындаған жағдайда уәкілетті сервис орталығына хабарласыңыз.
- Құрылғы мен аксессуарларды қараусыз қалдырмаңыз. Оларды балалар мен үй жануарларының қолынан тыс жерде сақтаңыз. Құрылғының ұсақ бөлшектері тұншығуды тудыруы мүмкін.
- Құрылғы қалыпты климаттық жағдайда жұмыс істеуге арналған. Төтенше климаттық жағдайлар (температура 0°C -тан төмен немесе 45°C -тан жоғары, ылғалдылықтың өте жоғары деңгейі) ақауларға әкелуі мүмкін.
- Құрылғыны ылғалдан қорғаңыз, дымқыл қолыңызбен ұстамаңыз.

МӘЛІМЕТТЕР ТІЗІМІ





ОРНАТУ ЖӨНІНДЕГІ НҰСҚАУЛЫҚ

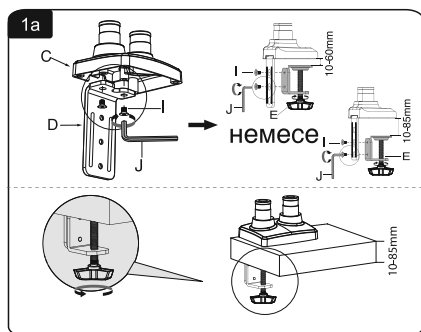
ЕСКЕРТПЕ: Орнатпас бұрын нұсқауларды мұқият оқып шығыңыз.

Құрастыру Phillips бұрағышын қажет етеді.

Бұл монитор тұтқасы көлденең бетке қауіпсіз орнатуға арналған. Мониторды дұрыс орнатпау оның құлап кетуіне, нәтижесінде жарақатқа және зақымға әкелуі мүмкін.

Қадам 1. Кронштейнді жұмыс бетіне орнатыңыз

A нұсқасы: қысқышпен үстіңгі монтаждау.

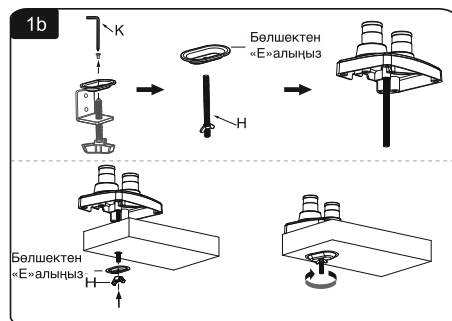


1. Кронштейнді (D) кронштейннің (C) негізіне 2 бұрандамен (I) бекітіңіз, содан кейін оларды алты қырлы кілтпен (J) қатайтыңыз (сурет 1a).

2. Қысқышты (E) кронштейнге (D) 2 бұрандамен (I) бекітіңіз, содан кейін

ін оларды алтыбұрышты кілтпен (J) қатайтыңыз (1a-сурет).

3. Қысқыш бұранданы қатайту арқылы кронштейн негізін жұмыс бетіне бекітіңіз.



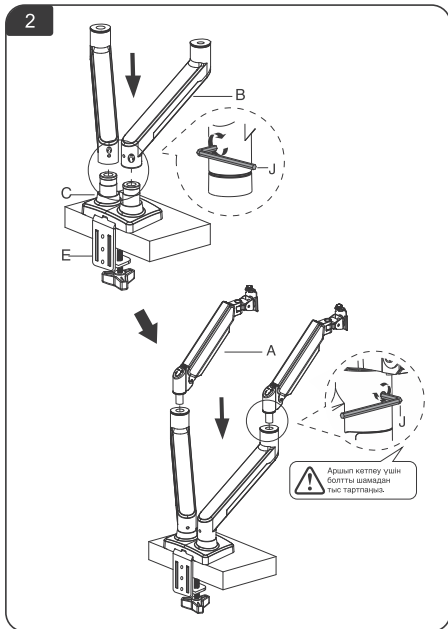
B нұсқасы: жұмыс бетінің саңылауына орнату.

1. Қысым тақтасын қысқышта ұстап тұрған бұранданы алу үшін Phillips бұрағышын пайдаланыңыз. Қысым тақтасын ажыратып, оны қосалқы бұрандаға (H) салыңыз.

2. Кронштейннің негізін тесік үстіне қойыңыз. Үстелдің астыңғы жағынан қосымша бұранданы қысым тақтасымен бұрап, кронштейннің негізімен туралаңыз және мықтап қатайтыңыз.

2-қадам Кронштейнді құрастыру

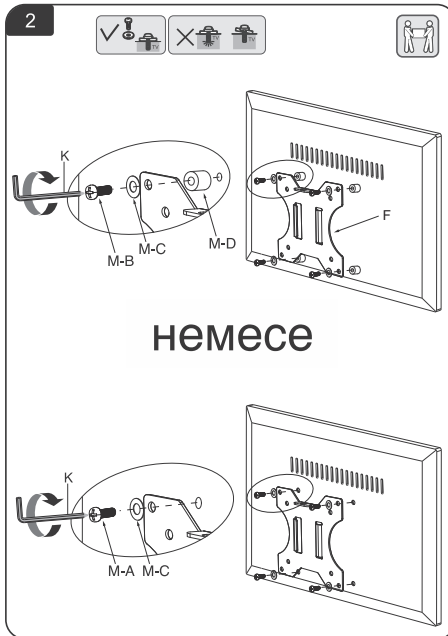
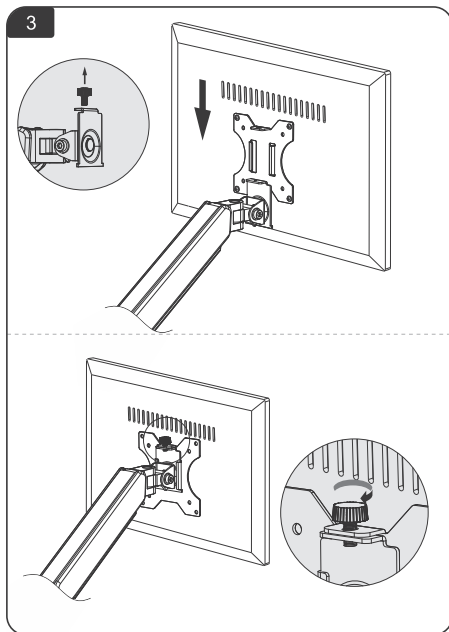
Кронштейннің екі төменгі иіндерін (B) негізге (C) орнатыңыз және машина бұрандаларын алты қырлы кілтпен (J) бұраңыз. Содан кейін кронштейннің екі жоғарғы иін (A) орнатыңыз, бұрандаларды қатайтыңыз.



VESA панелін орнату

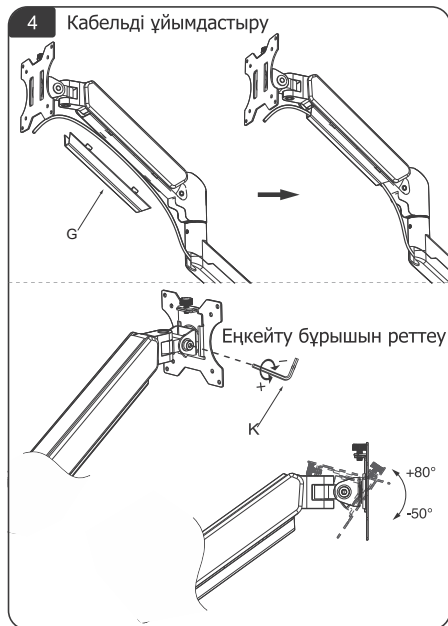
Phillips бұрағышын (К) пайдаланып, VESA тақтасын M4x12 (M-A), M4x30 (M-B) бұрандалары, D4 шайбалары (M-C) немесе аралық бөлшектер (M-D) (монитор үлгісіне байланысты) арқылы монитордың артына бекітіңіз.

3-қадам Мониторды орнату



Мониторды кронштейнге іліп, кронштейннің үстіңгі иіні VESA панеліндегі ұяларға сәйкес келетініне көз жеткізіңіз. Қауіпсіздік бұрандасын қатайту арқылы мониторды кронштейнге бекітіңіз. Монитордың еңкеюін реттемес бұрын, қауіпсіздік бұрандасы мықтап тартылғанына көз жеткізіңіз.

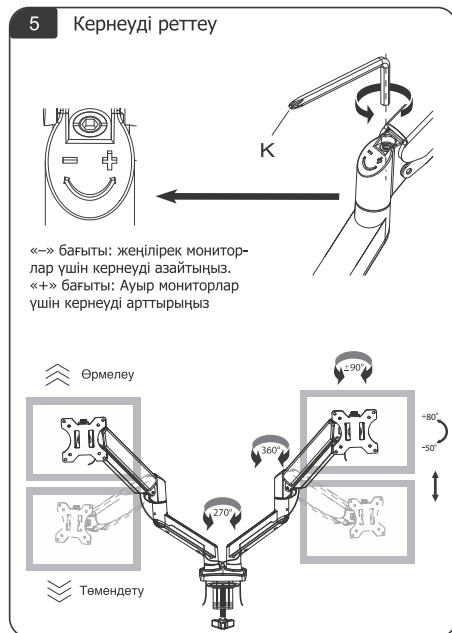
4-қадам. Кабельдерді реттеңіз және бұрышты реттеңіз



Кабельдерді төменгі кабель арнасына салып, алынбалы панельмен (F) бекітіңіз.

Кронштейнді бекітетін бұрандадағы алтыбұрышты кілтті (K) босатыңыз, монитордың бұрышын реттеңіз және бұранданы кері бұрау арқылы бұрышты бекітіңіз.

5-қадам. Газ көтеруді реттеу



5 Кернеуді реттеу

«-» бағыты: жеңілрек мониторлар үшін кернеуді азайтыңыз.
«+» бағыты: Ауыр мониторлар үшін кернеуді арттырыңыз

Ауыр мониторды орнатқан кезде газлифтінің кернеуін арттыру үшін гайканы алты қырлы кілтпен сағат тіліне қарсы («+» бағытында) бұраңыз.

Жеңілдеткіш мониторды орнату кезінде газ көтеру кернеуін азайту үшін гайканы алтыбұрышты кілтпен сағат тілімен бұраңыз («-» бағытында).

HAZAP



Сіздің құрылғыңыз қайта өңдеуге және қайта пайдалануға болатын жоғары сапалы материалдар мен компоненттерден жасалған және жасалған. Егер өнімде доңғалақтарда сызылған қоқыс жәшігі бар таңба болса, бұл тауардың сәйкес келетіндігін білдіреді Еуропалық директивада 2002/96 / ЕО.

Электрлік және электрондық тауарларды бөлек жинаудың жергілікті жүйесімен танысыңыз. Жергілікті ережелерді сақтаңыз.

Ескі құрылғыларды тұрмыстық қалдықтардан бөлек тастаңыз. Өнімді

дұрыс тастау қоршаған орта мен адам денсаулығына ықтимал теріс салдардың алдын алады.

Сипаттамалары мен дизайнының үнемі жетілдірілуіне байланысты өндіруші алдын ала ескертусіз өзгерістер енгізу құқығын өзіне қалдырады.

Ескерту: Бұл өнім жоқ құрамында бағалы металдар бар



HARPER

Монитор қолы

MG-140

Сертификаттау туралы ақпарат:
тауар міндетті сертификаттауға жатпайды

Өндіріс күні қаптамада көрсетілген

Қызмет мерзімі – 2 жыл

Кепілдік мерзімі – 1 жыл

Кепілдік қызмет көрсету

қосымша берілген Кепілдік талоны.

Кепілдік талоны және пайдалану жөніндегі Нұсқаулық
бұл өнімнің ажырамас бөліктері.

Қосымша ақпаратты тауар туралы деректері авторландырылған
сервис орталығының сайтынан біле аласыз harper.ru
немесе 8-800-600-7107 техникалық қолдау телефоны бойынша

Өндіруші: Харпер Интернэшнл Трейдин Лимитед 15Ф,

Радио Сити, 505 Хэннесси жолы, Козвэй Бэй, Гонконг, ҚХР

Импорттаушы, шағымдарды қабылдауға Уәкілетті ұйым: «Прогресс-Плюс» ЖШС 119607, Мәскеу, Удальцов көшесі, 50 үй, корп.1,

тел: +74951330210, info@harper.ru